

ASDA-B2系列

标准泛用型伺服驱动器应用技术手册



www.delta.com.tw/industrialautomation

 DELTA

ASDA-B2

系列标准泛用型伺服驱动器应用技术手册



台达电子工业股份有限公司

333
桃园县龟山工业区兴邦路31-1号

TEL:886-3-362-6301
FAX:886-3-362-7267

www.delta.com.tw/industrialautomation

目录

第一章 产品检查与型号说明

1.1	产品检查	1-1
1.2	产品型号对照	1-2
1.2.1	铭牌说明	1-2
1.2.2	型号说明	1-3
1.3	伺服驱动器与电机机种名称对应参照表	1-5
1.4	伺服驱动器各部名称	1-6
1.5	伺服驱动器操作模式简介	1-7

第二章 安装

2.1	注意事项	2-1
2.2	储存环境条件	2-1
2.3	安装环境条件	2-2
2.4	安装方向与空间	2-3
2.5	断路器与保险丝建议规格表	2-5
2.6	电磁干扰滤波器 (EMI Filters) 选型	2-5
2.7	再生电阻的选择方法	2-7

第三章 配线

3.1	外围装置与主电源回路连接	3-1
3.1.1	外围装置接线图	3-1

3.1.2	驱动器的连接器与端子	3-3
3.1.3	电源接线法	3-5
3.1.4	电机 U、V、W 引出线的连接头规格	3-7
3.1.5	编码器引出线的连接头规格	3-9
3.1.6	线材的选择	3-13
3.2	伺服系统基本方块图	3-15
3.2.1	400W（含）以下机种（无内含回生电阻）	3-15
3.2.2	750W 机种（内含回生电阻，无风扇）	3-16
3.2.3	1kW ~ 1.5kW 机种（内含回生电阻和风扇）	3-17
3.2.4	2kW ~ 3kW 机种（内含回生电阻和风扇）	3-18
3.3	CN1 I/O 信号接线	3-19
3.3.1	CN1 I/O 连接器端子 Layout	3-19
3.3.2	CN1 I/O 连接器信号说明	3-21
3.3.3	界面接线图（CN1）	3-28
3.3.4	用户指定 DI 与 DO 信号	3-35
3.4	CN2 编码器信号接线	3-36
3.5	CN3 通讯端口信号接线	3-39
3.6	CN5 模拟电压输出端子	3-40
3.7	标准接线方式	3-41
3.7.1	位置（PT）模式标准接线	3-41
3.7.2	速度模式标准接线	3-42
3.7.3	扭矩模式标准接线	3-43

第四章 面板显示及操作

4.1	面板各部名称	4-1
4.2	参数设定流程	4-2
4.3	状态显示	4-3
4.3.1	储存设定显示	4-3
4.3.2	小数点显示	4-3
4.3.3	警示信息显示	4-3
4.3.4	正负号设定显示	4-3
4.3.5	监控显示	4-4
4.4	一般功能操作	4-6
4.4.1	异常状态记录显示操作	4-6
4.4.2	寸动模式操作	4-7
4.4.3	强制数字输出操作	4-8
4.4.4	数字输入诊断操作	4-9
4.4.5	数字输出诊断操作	4-9

第五章 试转操作与调机步骤

5.1	无负载检测	5-1
5.2	驱动器送电	5-3
5.3	空载 JOG 测试	5-7
5.4	空载的速度测试	5-8
5.5	调机步骤	5-10
5.5.1	调机步骤流程图	5-11
5.5.2	结合机构的初步惯量估测流程图	5-12

5.5.3	自动模式调机流程图	5-13
5.5.4	半自动增益模式调机流程图.....	5-14
5.5.5	负载惯量估测的限制	5-15
5.5.6	机械共振的处理	5-17
5.5.7	增益调整模式与参数的关系.....	5-18
5.5.8	手动增益参数调整.....	5-19

第六章 控制机能

6.1	操作模式选择	6-1
6.2	位置模式	6-3
6.2.1	PT 模式位置命令	6-3
6.2.2	位置模式控制架构	6-6
6.2.3	电子齿轮比.....	6-7
6.2.4	低通滤波器.....	6-9
6.2.5	位置回路增益调整.....	6-9
6.3	速度模式	6-12
6.3.1	速度命令的选择	6-12
6.3.2	速度模式控制架构	6-13
6.3.3	速度命令的平滑处理	6-14
6.3.4	模拟命令端比例器	6-17
6.3.5	速度模式时序图	6-19
6.3.6	速度回路增益调整.....	6-19
6.3.7	共振抑制单元	6-26
6.4	扭矩模式	6-34

6.4.1	扭矩命令的选择	6-34
6.4.2	扭矩模式控制架构	6-35
6.4.3	扭矩命令的平滑处理	6-36
6.4.4	模拟命令端比例器	6-36
6.4.5	扭矩模式时序图	6-38
6.5	混合模式	6-39
6.5.1	速度 / 位置混合模式	6-39
6.5.2	速度 / 扭矩混合模式	6-40
6.5.3	扭矩 / 位置混合模式	6-40
6.6	其他	6-41
6.6.1	速度限制的使用	6-41
6.6.2	扭矩限制的使用	6-41
6.6.3	模拟监视	6-42
6.6.4	电磁刹车的使用	6-47

第七章 参数与功能

7.1	参数定义	7-1
7.2	参数一览表	7-2
7.3	参数说明	7-12
P0-xx	监控参数	7-12
P1-xx	基本参数	7-23
P2-xx	扩充参数	7-52
P3-xx	通讯参数	7-82
P4-xx	诊断参数	7-88

表 7.1 数字输入 (DI) 功能定义表.....	7-99
表 7.2 数字输出 (DO) 功能定义表.....	7-104

第八章 通讯机能

8.1 RS-485 / RS-232 通讯硬件接口	8-1
8.2 RS-485 / RS-232 通讯参数设定	8-3
8.3 MODBUS 通讯协议.....	8-6
8.4 通讯参数的写入与读出.....	8-17

第九章 异警排除

9.1 驱动器异警一览表.....	9-1
9.2 异警原因与处置	9-3
9.3 发生异常后解决异警之方法.....	9-12

第十章 规格

10.1 伺服驱动器标准规格 (ASDA-B2 系列)	10-1
10.2 伺服电机标准规格 (ECMA 系列)	10-4
10.3 转矩特性 (T-N 曲线)	10-8
10.4 过负载之特性	10-9
10.5 伺服驱动器外型尺寸	10-11
10.6 伺服电机外型尺寸.....	10-15

附录 A 配件

附录 B 基本检测与保养

序言

感谢您使用本产品，本使用操作手册提供 ASDA-B2 系列伺服驱动器及 ECMA 系列伺服电机的相关信息。内容包括：

- 伺服驱动器和伺服电机的安装与检查
- 伺服驱动器的组成说明
- 试转操作的步骤
- 伺服驱动器的控制功能介绍及调整方法
- 所有参数说明
- 通讯协议说明
- 检测与保养
- 异常排除
- 应用例解说

本使用操作手册适合下列使用者参考：

- 伺服系统设计者
- 安装或配线人员
- 试转调机人员
- 维护或检查人员

在使用之前，请您仔细详读本手册以确保使用上的正确。此外，请将它妥善放置在安全的地点以便随时查阅。下列在您尚未读完本手册时，务必遵守事项：

- 安装的环境必须没有水气，腐蚀性气体及可燃性气体。
- 接线时，禁止将三相电源接至电机 U、V、W 的接头，因为一旦接错时将损坏伺服驱动器。
- 接地工程必须确实实施，接地时须遵照国家现行相关电工法规的规定施行（请参考 NFPA 70: National Electrical Code, 2005 Ed.）。

- 在通电时，请勿拆解驱动器、电机或更改配线。
- 在通电运作前，请确定紧急停机装置是否随时启动。
- 在通电运作时，请勿接触散热片，以免烫伤。

如果您在使用上仍有问题，请咨询经销商或者本公司客服中心。

安全注意事项

ASDA-B2 系列为一开放型 (Open Type) 伺服驱动器，操作时须安装于遮蔽式的控制箱内。本驱动器利用精密的反馈控制及结合高速运算能力的数字信号处理器 (Digital Signal Processor, DSP)，控制 IGBT 产生精确的电流输出，用来驱动三相永磁式同步交流伺服电机 (PMSM) 达到精准定位。

ASDA-B2 系列可使用于工业应用场合上，且建议安装于使用手册中的配线 (电) 箱环境 (驱动器、线材及电机都必须安装于符合 UL50 Type 1 或者是 NEMA 250 Type 1 的安装环境最低要求规格)。

在接收检验、安装、配线、操作、维护及检查时，应随时注意以下安全注意事项。

标志「危险」、「警告」及「禁止」代表的涵义：



意指可能潜藏危险，若未遵守可能会对人员造成严重或致命的伤害。



意指可能潜藏危险，若未遵守可能会对人员造成中度的伤害，或导致产品严重损坏，或甚至故障。



意指绝对禁止的行动，若未遵守可能会导致产品损坏，或甚至故障而无法使用。

接收检验



- 请依照指定的方式搭配使用伺服电机及伺服驱动器，否则可能会导致火灾或设备故障。

安装注意



- 禁止将本产品暴露在有水气、腐蚀性气体、可燃性气体等物质的场所下使用，否则可能会造成触电或火灾。

配线注意



- 请将接地端子连接到 **class-3** (100 Ω 以下) 的接地，接地不良可能会造成触电或火灾。
- 请勿连接三相电源至 **U、V、W** 电机输出端子，否则可能会造成人员受伤或导致火灾。
- 请锁紧电源及电机输出端子的固定螺丝，否则可能造成火灾。

操作注意



- 当机械设备开始运转前，须配合其使用者参数调整设定值。若未调整到相符的正确设定值，可能会导致机械设备运转失去控制或发生故障。
- 机器开始运转前，请确认是否可以随时启动紧急开关停机。



- 当电机运转时禁止接触任何旋转中的电机零件，否则可能会造成人员受伤。



- 为了避免意外事故，请先分开机械设备的连轴器及皮带等，使其处于单独的状态，再进行第一次试运转。
- 在伺服电机和机械设备连接运转后，如果发生操作错误，则不仅会造成机械设备的损坏，有时还可能导致人身伤害。
- 强烈建议：请先在无负载情况下，测试伺服电机是否正常运作，之后再将负载接上，以避免不必要的危险。
- 在运转中请不要触摸伺服驱动器的散热器，否则可能会因高温而发生烫伤。

保养及检查



- 禁止接触伺服驱动器及伺服电机内部，否则可能会造成触电。
- 电源启动时，禁止拆下驱动器面板，否则可能会造成触电。
- 电源关闭 10 分钟内，不得接触接线端子，残余电压可能造成触电。
- 不得拆开伺服电机，否则可能会造成触电或人员受伤。
- 不得在开启电源情况下改变配线，否则可能造成触电或人员受伤。
- 只有合格的电机专业人员才可以安装、配线及修理保养伺服驱动器以及伺服电机。

主电路配线



- 请不要将动力和小信号线从同一管道内穿过，也不要将其绑扎在一起。配线时，请使动力线和信号相隔 30 公分 (11.8 英寸) 以上。
- 对于信号线、编码器 (PG) 反馈线，请使用多股绞合线以及多芯绞合整体屏蔽线。对于配线长度，信号输入线最长为 3 公尺 (9.84 英尺)，PG 反馈线最长为 20 公尺 (65.62 英尺)。
- 即使关闭电源，伺服驱动器内部仍可能会滞留高电源，请暂时 (10 分钟) 不要触摸电源端子。并请确认“CHARGE”指示灯熄灭后，再进行检查作业。



- 请勿频繁地开关电源。若需要连续开关电源时，请控制在每分钟一次以下。

主电路端子座配线



- 端子座的一个电线插入口，请仅插入一根电线。
- 在插入电线时，请不要使芯线与邻近的电线短路。
- 芯线的线头请使用 Y 接端子固定。
- 在上电之前，请确实检查配线是否正确。



NOTE

各版本内容若略有差异，请以台达网站 (<http://www.delta.com.tw/industrialautomation/>) 最新公布信息为主。

(此页有意留为空白)

第一章 产品检查与型号说明

1.1 产品检查

为了防止本产品在购买与运送过程中的疏忽，请详细检查下表所列出的项目：

检查项目	内容
是否为所欲购买的产品	分别检查电机与驱动器铭版上的产品型号，可参阅 1.2 节所列的型号说明
电机转轴是否运转平顺	用手旋转电机转轴，如果可以平顺运转，代表电机转轴是正常的。但是，附有电磁刹车车的电机，则无法用手平滑运转！
外观是否损伤	目视检查是否外观上有任何损坏或是刮伤
是否有松脱的螺丝	是否有螺丝未锁紧或脱落

如果发生任何上述情形，请与代理商联络以获得妥善的解决。

完整可操作的伺服组件应包括：

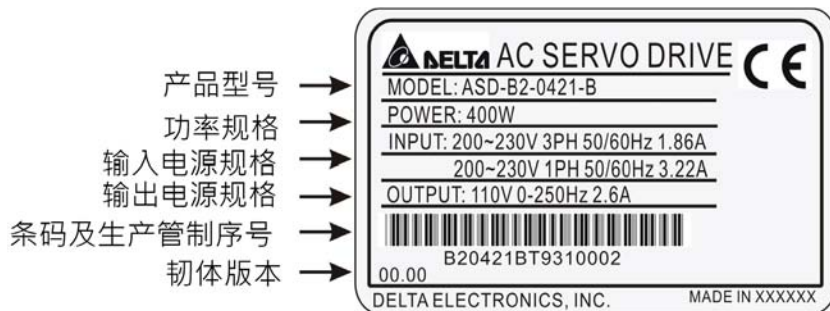
- (1) 伺服驱动器及伺服电机。
- (2) 一条 UVW 电机动力线，红 (U)、白 (V)、黑 (W) 依序三条线锁至驱动器上的电机输出座，还有一条绿色地线请锁在驱动器的接地处 (选购品)。
- (3) 一条编码器控制讯号线与电机端编码器的母座相接，一端接头至驱动器 CN2，另一端为公座 (选购品)。
- (4) 于 CN1 使用 44PIN 接头 (瀚荃模拟产品) (选购品)。
- (5) 于 CN2 使用 9PIN 接头 (瀚荃模拟产品) (选购品)。
- (6) 于 CN3 使用 6PIN 接头 (瀚荃模拟产品) (选购品)。

1.2 产品型号对照

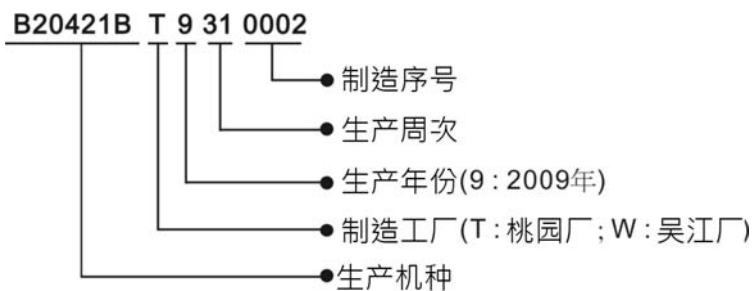
1.2.1 铭牌说明

ASDA-B2 系列伺服驱动器

■ 铭牌说明



■ 序号说明

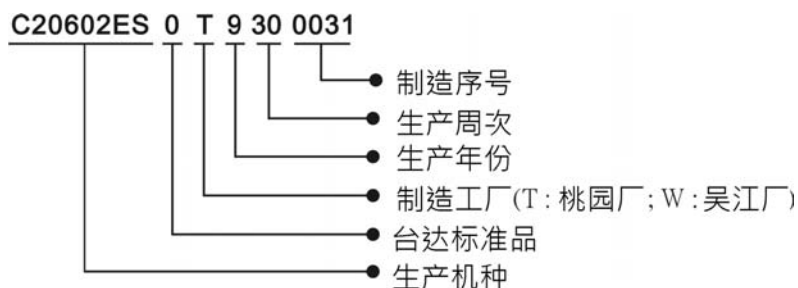


ECMA 系列伺服电机

■ 铭牌说明

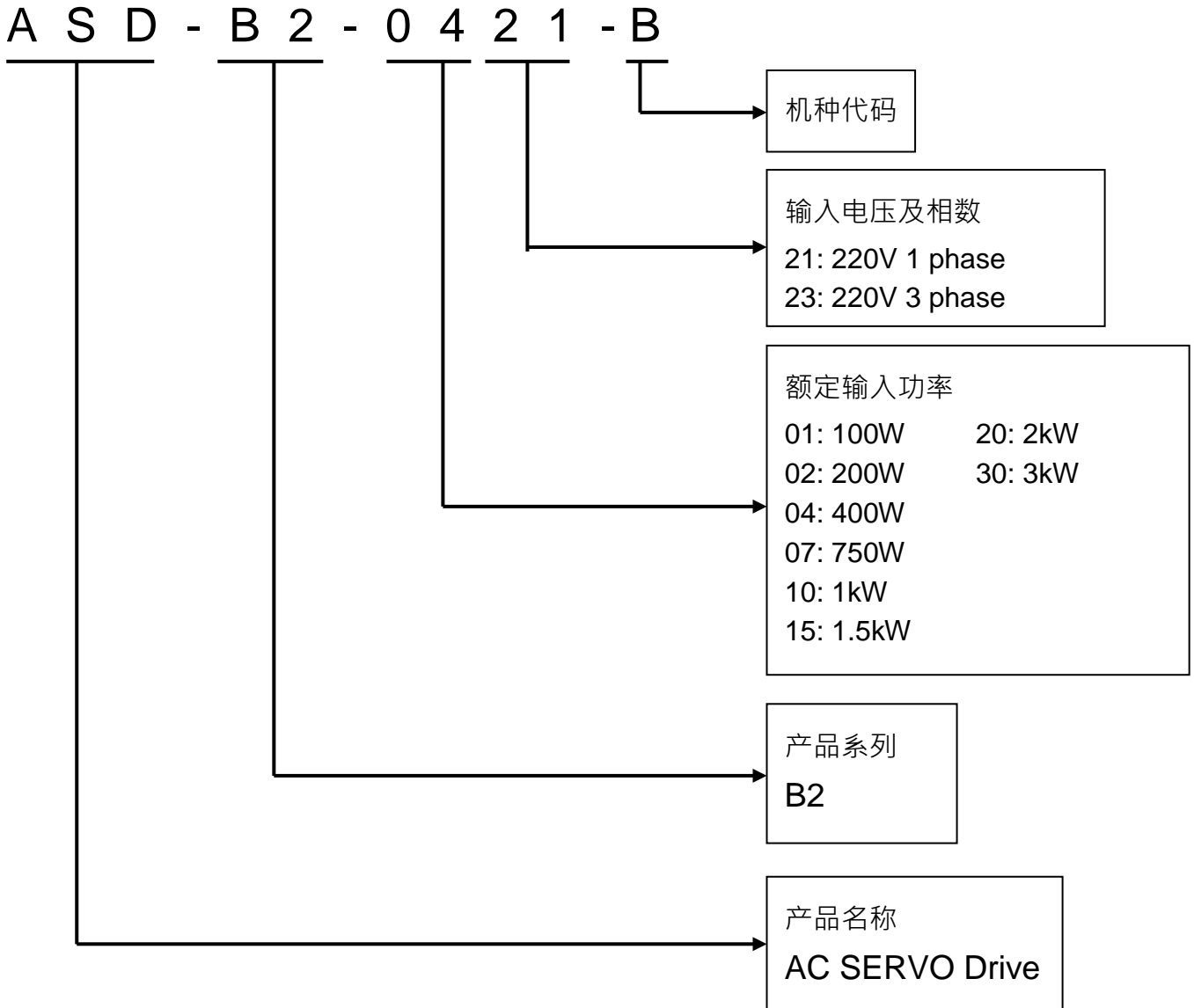


■ 序号说明



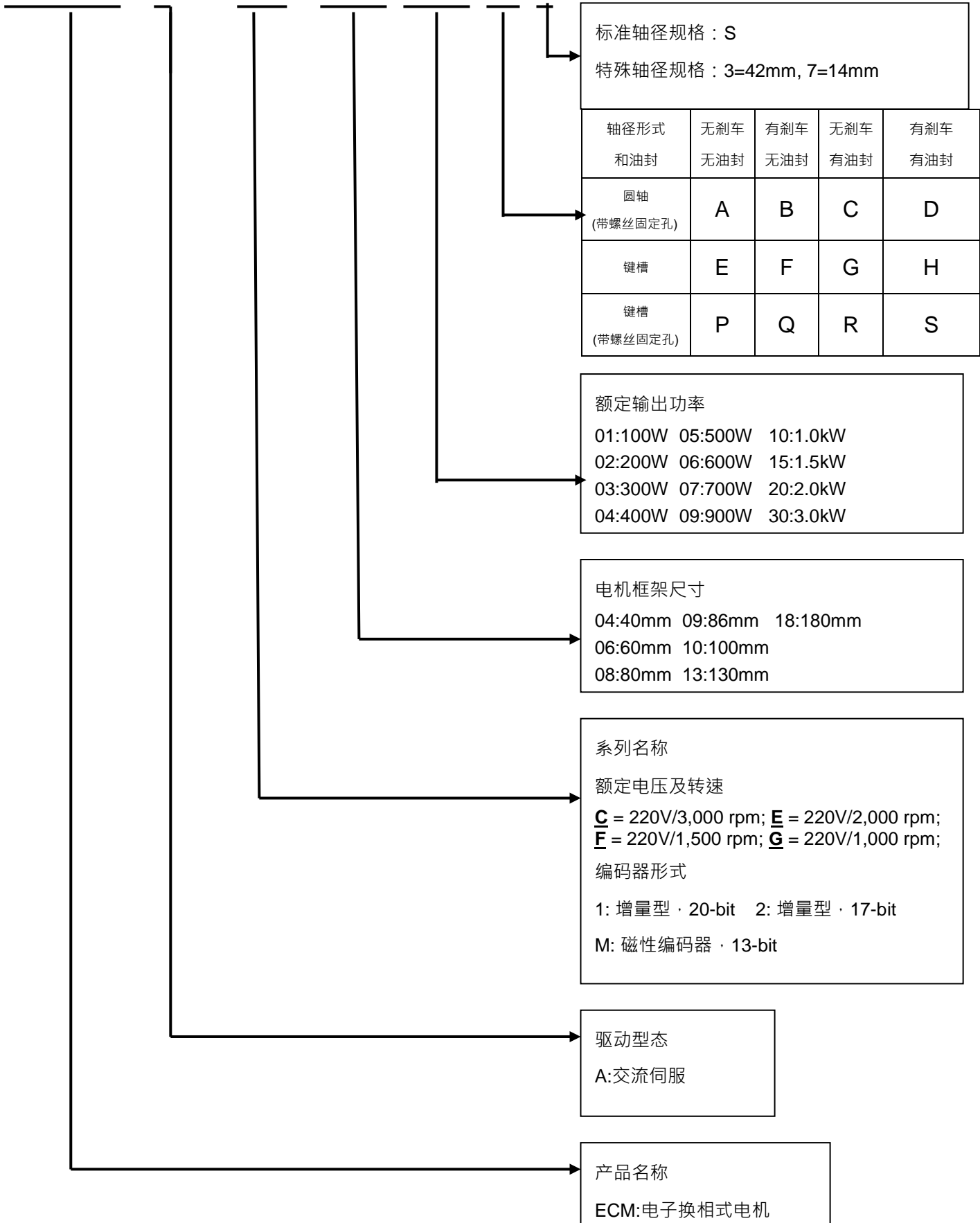
1.2.2 型号说明

ASDA-A2系列伺服驱动器



ECMA 系列伺服电机

E C M A - C 1 0 6 0 2 E S

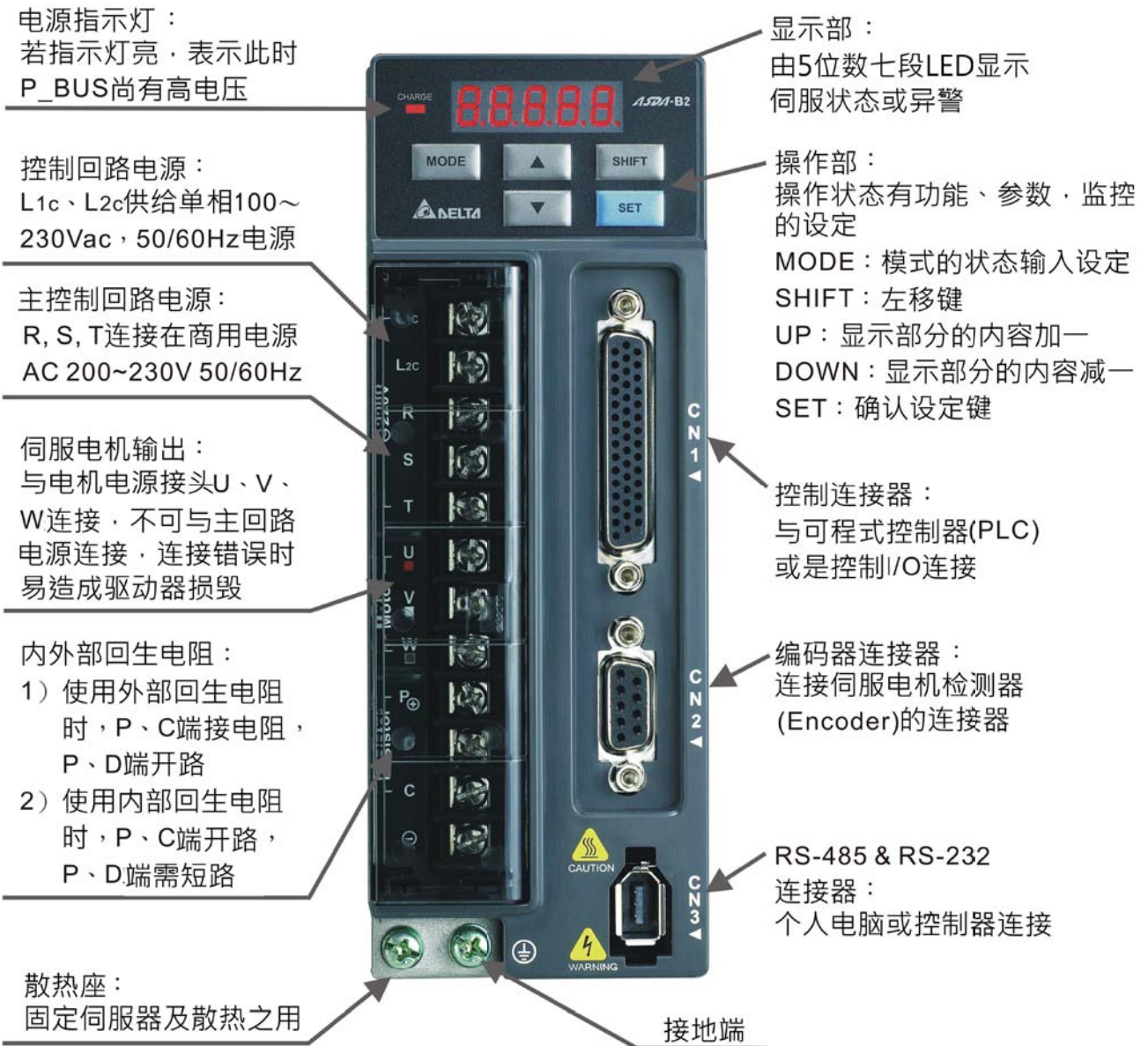


1.3 伺服驱动器与电机机种名称对应参照表

伺服驱动器		对应的伺服电机
100W	ASD-B2-0121-□	ECMA-C [△] 0401□S (S=8mm)
200W	ASD-B2-0221-□	ECMA-C [△] 0602□S (S=14mm)
400W	ASD-B2-0421-□	ECMA-C [△] 0604□S (S=14mm) ECMA-CM0604PS (S=14mm) ECMA-C [△] 0804□7 (7=14mm) ECMA-E [△] 1305□S (S=22mm) ECMA-G [△] 1303□S (S=22mm)
750W	ASD-B2-0721-□	ECMA-C [△] 0807□S (S=19mm) ECMA-C [△] 0907□S (S=16mm) ECMA-G [△] 1306□S (S=22mm) ECMA-GM1306PS (S=22mm)
1000W	ASD-B2-1021-□	ECMA-C [△] 1010□S (S=22mm) ECMA-C [△] 0910□S (S=16mm) ECMA-E [△] 1310□S (S=22mm) ECMA-G [△] 1309□S (S=22mm) ECMA-GM1309PS (S=22mm)
1500W	ASD-B2-1521-□	ECMA-E [△] 1315□S (S=22mm)
2000W	ASD-B2-2023-□	ECMA-C [△] 1020□S (S=22mm) ECMA-E [△] 1320□S (S=22mm) ECMA-E [△] 1820□S (S=35mm)
3000W	ASD-B2-3023-□	ECMA-E [△] 1830□S (S=35mm) ECMA-F [△] 1830□S (S=35mm)

- NOTE**
- 1) 驱动器型号后的□为 ASDA-B2 机种代码，请参照实际购买产品的型号信息。
 - 2) 伺服电机型号中的△为编码器型式。△=1:增量型，20-bit；△=2: 增量型，17-bit。
 - 3) 伺服电机型号中的□为煞车或键槽 / 油封式样。
 - 4) 上表以伺服电机的额定电流的三倍来设计伺服驱动器的规格。如果用户需要六倍于伺服电机额定电流的伺服驱动器专用机，可咨询经销商。电机及驱动器的详细规格可参照第十一章规格。

1.4 伺服驱动器各部名称



1.5 伺服驱动器操作模式简介

本驱动器提供多种操作模式可供用户选择，如下表所示：

模式名称		模式代码	说明
单一模式	位置模式 (端子输入)	P	驱动器接受位置命令，控制电机至目标位置。 位置命令由端子台输入，信号型态为脉波。
	速度模式	S	驱动器接受速度命令，控制电机至目标转速。 速度命令可由内部缓存器提供（共三组缓存器）， 或由外部端子台输入模拟电压（-10V ~ +10V）。 命令的选择乃根据 DI 信号来选择。
	速度模式 (无模拟输入)	Sz	驱动器接受速度命令，控制电机至目标转速。 速度命令仅可由内部缓存器提供（共三组缓存器）， 无法由外部端子台提供。命令的选择乃根据 DI 信号来选择。原 S 模式中的外部输入的 DI 状态 为速度命令零。
	扭矩模式	T	驱动器接受扭矩命令，控制电机至目标扭矩。 扭矩命令可由内部缓存器提供（共三组缓存器）， 或由外部端子台输入模拟电压（-10V ~ +10V）。 命令的选择乃根据 DI 信号来选择。
	扭矩模式 (无模拟输入)	Tz	驱动器接受扭矩命令，控制电机至目标扭矩。 扭矩命令仅可由内部缓存器提供（共三组缓存器）， 无法由外部端子台提供。命令的选择乃根据 DI 信号来选择。原 T 模式中的外部输入的 DI 状态 为扭矩命令零。
混合模式		S-P	S 与 P 可透过 DI 信号切换。（参阅第七章表 7-1 输入功能定义表（18））
		T-P	T 与 P 可透过 DI 信号切换。（参阅第七章表 7-1 输入功能定义表（20））
		S-T	S 与 T 可透过 DI 信号切换。（参阅第七章表 7-1 输入功能定义表（19））

模式的选择乃透过参数P1-01来达成，当新模式设定后，必须将驱动器重新送电，新模式即可生效！

第二章 安装

2.1 注意事项

下列请使用者特别注意：

- 伺服驱动器与伺服电机联机不能拉紧。
- 固定伺服驱动器时，必须在每个固定处确实锁紧。
- 伺服电机轴心必须与设备轴心杆对心良好。
- 如果伺服驱动器与伺服电机联机超过20公尺（65.62英尺），请在UVW连接线加粗且编码器联机必须加粗。
- 伺服电机固定四根螺丝必须锁紧。

2.2 储存环境条件

本产品在安装之前必须置于其包装箱内，若该驱动器暂不使用，为了使该产品能够符合本公司的保固范围内及日后的维护，储存时务必注意下列事项：

- 必须置于无尘垢、干燥的位置。
- 储存位置的环境温度必须在 $-20^{\circ}\text{C} \sim +65^{\circ}\text{C}$ （ $-4^{\circ}\text{F} \sim 149^{\circ}\text{F}$ ）范围内。
- 储存位置的相对湿度必须在0%到90%范围内，且无结露。
- 避免储存于含有腐蚀性气、液体的环境中。
- 最好适当包装存放在架子或台面。

2.3 安装环境条件

操作温度

ASDA-B2系列伺服驱动器 : 0°C ~ 55°C (32°F ~ 131°F)

ECMA 系列伺服电机 : 0°C ~ 40°C (32°F ~ 104°F)

长时间的运转建议在**45°C**以下的环境温度，以确保产品的可靠性能。

若环境温度超过 **45°C** 以上时，请置于通风良好的场所。如果本产品装在配电箱里，配电箱的大小及通风条件必须让所有内部使用的电子装置没有过热的危险。而且也要注意机器的震动是否会影响配电箱的电子装置。

除此之外，当选择安装地点时请遵守以下注意事项；若未能遵守以下注意事项，可能使本公司伺服产品无法符合本公司保固范围以及日后的维护，故务必遵守以下注意事项：

- 本公司伺服产品适合的安装环境包括有：无发高热装置的场所；无水滴、蒸气、灰尘及油性灰尘的场所；无腐蚀、易燃性之气、液体的场所；无漂浮性的尘埃及金属微粒的场所；坚固无振动、无电磁噪声干扰的场所。
- 伺服驱动器及电机安装地点的温度与湿度请勿超过规格所规定的范围。
- 请勿储存伺服驱动器及电机于超出规格规定振动量的场所。
- 请确保伺服驱动器及电机的储存环境符合第十一章规格中所述的环境规格。

2.4 安装方向与空间

注意事项

- 安装方向必须依规定，否则会造成故障原因。
- 为了使冷却循环效果良好，安装交流伺服驱动器时，其上下左右与相邻的物品和挡板(墙)必须保持足够的空间，否则会造成故障原因。
- 伺服驱动器安装时其吸排气孔不可封住，也不可倾倒放置，否则会造成故障原因。



驱动器安装

ASDA-B2系列伺服驱动器必须垂直安装于干燥且坚固、符合NEMA标准的平台。为了使通风及散热循环效果良好，与其上下左右与相邻的物品和档板(墙)必须保持足够空间（建议值为 50mm，约为2英寸）。若需进行配线，请预留需要的空间。此外，安装驱动器本身的支架或平台绝对不可为导热性能不良的材料，以避免平台及驱动器产生过热现象。

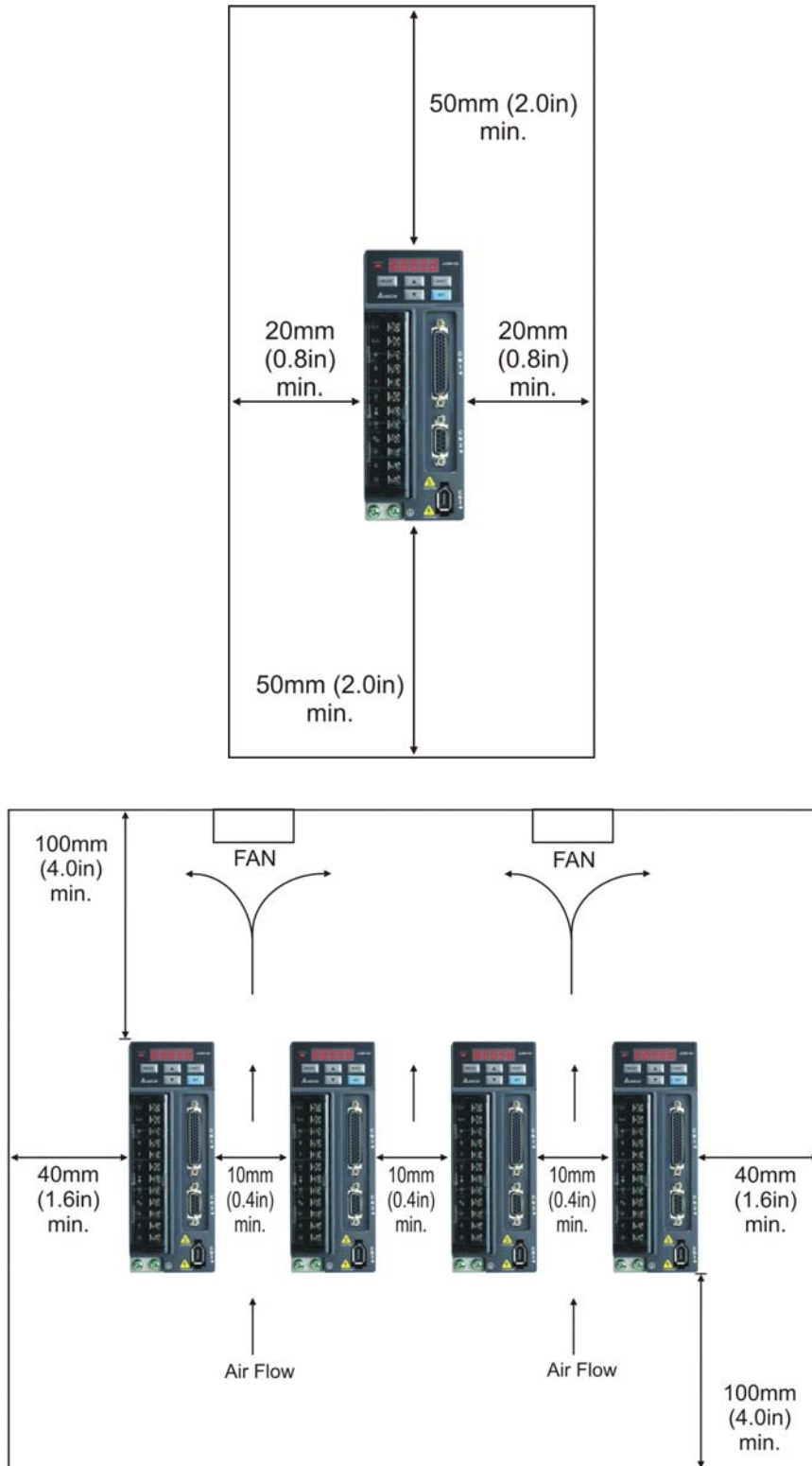
电机安装

ECMA系列伺服电机必须妥善安装于干燥且坚固的平台，安装时请保持良好通风及散热循环效果，并且保持良好接地。

关于伺服驱动器以及电机的外观尺寸与重量规格，请参考第十一章规格。

安装示意图

为了使散热风扇能够有比较低的风阻以有效排出热量，请使用者遵守一台与多台交流伺服驱动器的安装间隔距离建议值（如下图所示）。



1) 安装图文件之间隔距离与文字批注非等比例尺寸，请以文字批注为准。

2.5 断路器与保险丝建议规格表

强烈建议：使用 UL / CSA 承认的保险丝与断路器。

驱动器型号	断路器	保险丝 (Class T)
操作模式	一般	一般
ASD-B2-0121-B	5A	5A
ASD-B2-0221-B	5A	6A
ASD-B2-0421-B	10A	10A
ASD-B2-0721-B	10A	20A
ASD-B2-1021-B	15A	25A
ASD-B2-1521-B	20A	40A
ASD-B2-2023-B	30A	50A
ASD-B2-3023-B	30A	70A



NOTE

驱动器若有加装漏电断路器以作为漏电故障保护时，为防止漏电断路器误动作，请选择感度电流在 200mA 以上，动作时间为 0.1 秒以上者。

2.6 电磁干扰滤波器 (EMI Filters) 选型

项目	功率	Servo Drive 型号	EMI Filter 型号		FootPrint
			1PH	3PH	
1	100W	ASD-B2-0121-B	RF007S21AA	RF022M43AA	N
2	200W	ASD-B2-0221-B	RF007S21AA	RF022M43AA	N
3	400W	ASD-B2-0421-B	RF007S21AA	RF022M43AA	N
4	750W	ASD-B2-0721-B	RF007S21AA	RF022M43AA	N
5	1000W	ASD-B2-1021-B	RF015B21AA	RF075M43BA	N
6	1500W	ASD-B2-1521-B	RF015B21AA	RF075M43BA	N
7	2000W	ASD-B2-2023-B	-	RF037B43BA	N
8	3000W	ASD-B2-3023-B	-	RF037B43BA	N

EMI滤波器 (EMI Filter) 安装注意事项

所有的电子设备 (包含伺服驱动器) 在正常运转时，都会产生一些高频或低频的噪声，并经由传导或辐射的方式干扰外围设备。如果可以搭配适当的 EMI 滤波器 (EMI Filter) 及正确的安装方式，将可以使干扰降至最低。建议搭配台达 EMI 滤波器 (EMI Filter)，以便发挥最大的抑制伺服驱动器干扰效果。

在伺服驱动器及 EMI 滤波器 (EMI Filter) 安装时，都能按照使用手册的内容安装及配线的前提下，我们可以确信它能符合以下规范：

1. EN61000-6-4 (2001)
2. EN61800-3 (2004) PDS of category C2
3. EN55011+A2 (2007) Class A Group 1

安装注意事项

为了确保 EMI 滤波器 (EMI Filter) 能发挥最大的抑制伺服驱动器干扰效果，除了伺服驱动器需能按照使用手册的内容安装及配线之外，还需注意以下几点：

1. 伺服驱动器及 EMI 滤波器 (EMI Filter) 都必须安装在同一块金属平面上。
2. 伺服驱动器及 EMI 滤波器 (EMI Filter) 安装时，请尽量将伺服驱动器安装在 EMI 滤波器 (EMI Filter) 之上。
3. 配线尽可能的缩短。
4. 金属平面要有良好的接地。
5. 伺服驱动器及 EMI 滤波器 (EMI Filter) 的金属外壳或接地必须很可靠的固定在金属平面上，而且两者间的接触面积要尽可能的大。

选用电机线及安装注意事项

电机线的选用及安装正确与否，关系着 EMI 滤波器 (EMI Filter) 能否发挥最大的抑制伺服驱动器干扰效果。请注意以下几点：

1. 使用有屏蔽铜网的电缆线 (如有双层屏蔽层者更佳) 。

2. 在电机线两端的屏蔽铜网必须以最短距离及最大接触面积去接地。
3. U型金属配管支架与金属平面固定处需将保护漆移除，确保接触良好，请见图 1 所示。
4. 电机线的屏蔽铜网与金属平面的连接方式需正确，应将电机线两端的屏蔽铜网使用 U 型金属配管支架与金属平面固定，正确连接方式请见图 2 中的连接方式。

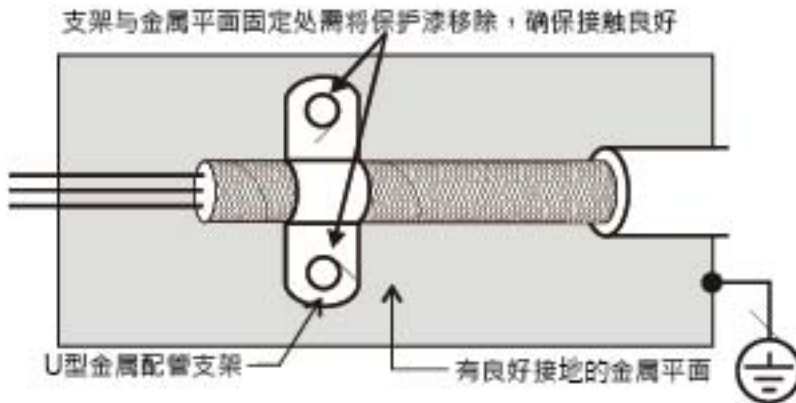


图 1

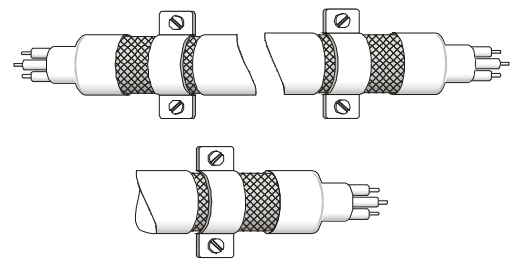


图 2

2.7 回生电阻的选择方法

当电机的出力矩和转速的方向相反时，它代表能量从负载端传回至驱动器内。此能量灌注 DC Bus 中的电容使得其电压值往上升。当上升到某一值时，回灌的能量只能靠回生电阻来消耗。驱动器内含回生电阻，使用者也可以外接回生电阻。

下表为 ASDA-B2 系列提供的内含回生电阻的规格

驱动器 (kW)	内建回生电阻规格		*1 内建回生电阻处理 的回生容量	最小容许电阻值
	电阻值 (P1-52)	容量 (P1-53)		
0.1	--	--	--	60
0.2	--	--	--	60
0.4	100	60	30	60
0.75	100	60	30	60
1.0	40	60	30	30
1.5	40	60	30	30
2.0	20	100	50	15
3.0	20	100	50	15

*1 可处理的回生容量（平均值），为内建回生电阻额定容量的 50%；外部回生电阻可处理的回生容量亦同。

当回生容量超出内建回生电阻可处理的回生容量时，应外接回生电阻器。使用回生电阻时需注意以下几点：

1. 请正确设定回生电阻的电阻值（P1-52）与容量（P1-53），否则将影响该功能的执行。
2. 当使用者欲外接回生电阻时，请确定所使用的电阻值与内建回生电阻值相同；若使用者欲以并联方式增加回生电阻器的功率时，请确定其电阻值是否满足限制条件。
3. 在自然环境下，当回生电阻器可处理的回生容量（平均值）在额定容量下使用时，电阻的温度将上升至 120°C 以上（在持续回生的情况下）。基于安全理由，请采用强制冷却方式，以降低回生电阻的温度；或建议使用具有热敏开关的回生电阻器。关于回生电阻器的负载特性，请向制造商咨询。

使用外部回生电阻时，电阻连接至 P⁺、C 端，P⁺、D 端开路。外部回生电阻尽量选择上表建议的电阻数。为了让使用者容易估算所需回生电阻的容量，我们忽略 IGBT 消耗能量，外部回生电阻容量的选择，将分成由回生能量选择或简易选择两种方式来讨论。

(1) 回生能量选择

(a) 当外部负载扭矩不存在

若电机运作方式为往复来回动作，刹车所产生的回灌能量先进入 DC bus 的电容，待电容的电压超过某一数值，回生电阻将消耗多余的回灌能量。在此将提供二种回生电阻的选定方式。下表提供能量计算的公式，使用者可参考并计算所需要选择的回生电阻。

驱动器 (kW)	电机	转子惯量 $J (\times 10^{-4} \text{kg.m}^2)$	空载 3000r/min 到静止的回生能量 $E_o (\text{joule})$	电容最大回生能量 $E_c (\text{joule})$	
低 惯 量	0.1	ECMA-C20401□□	0.037	0.18	3
	0.2	ECMA-C20602□□	0.177	0.87	4
	0.4	ECMA-C20604□□	0.277	1.37	8
		ECMA-C20804□□	0.68	3.36	8
	0.75	ECMA-C20807□□	1.13	5.59	14
	1.0	ECMA-C21010□□	2.65	13.1	18
	2.0	ECMA-C21020□□	4.45	22.0	21
中	0.4	ECMA-E21305□□	8.17	40.40	8
	1.0	ECMA-E21310□□	8.41	41.59	18

驱动器 (kW)		电机	转子惯量 $J (\times 10^{-4} \text{kg.m}^2)$	空载 3000r/min 到静 止的回生能量 E_o (joule)	电容最大回生能 量 E_c (joule)
惯 量	1.5	ECMA-E21315□□	11.18	55.28	18

驱动器 (kW)		电机	转子惯量 $J (\times 10^{-4} \text{kg.m}^2)$	空载 3000r/min 到静 止的回生能量 E_o (joule)	电容最大回生能 量 E_c (joule)
中 惯 量	2.0	ECMA-E21320□□	14.59	72.15	21
		ECMA-E21820□□	34.68	171.50	21
	3.0	ECMA-E21830□□	54.95	217.73	28
		ECMA-F21830□□	54.95	217.73	28
高 惯 量	0.4	ECMA-G21303□□	8.17	40.40	8
	0.75	ECMA-G21306□□	8.41	41.59	14
	1.0	ECMA-G21309□□	11.18	55.29	18

$$E_o = J * W_r^2 / 182 \text{ (joule)} \quad , W_r : \text{r/min}$$

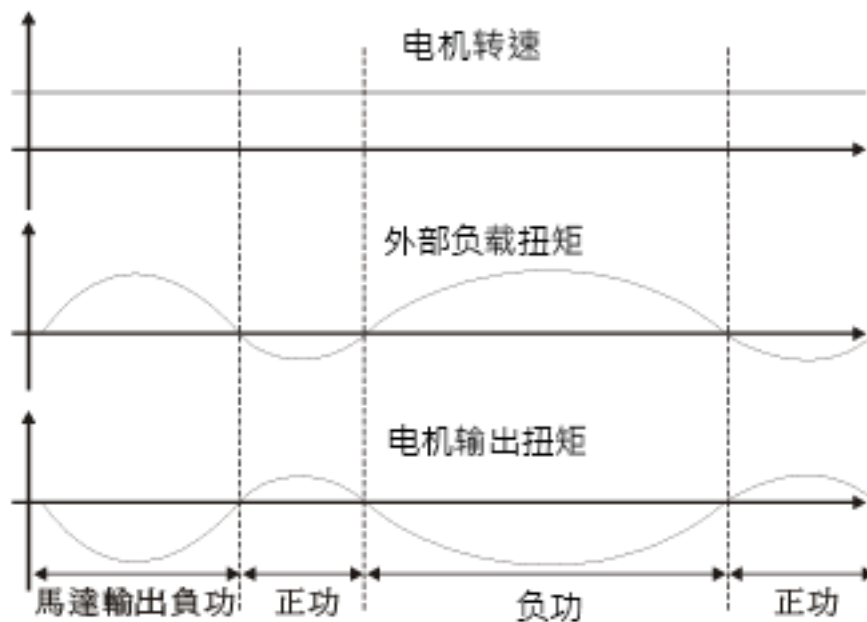
假设负载惯量为电机惯量的 N 倍，则从 3000r/min 煞至 0 时，回生能量为 $(N+1) \times E_o$ 。所需回生电阻必须消耗 $(N+1) \times E_o - E_c$ 焦耳。假设往返动作周期为 T sec，那么所需回生电阻的功率 = $2 \times ((N+1) \times E_o - E_c) / T$ 。计算程序如下：

步骤	项目	计算公式与设定方式
1	将回生电阻的容量设定至最大	更改 P1-53 至最大数值
2	设定动作周期 T	使用者输入
3	设定转速 W_r	用户输入或由 P0-02 状态显示读取
4	设定负载/电机惯性比 N	用户输入或由 P0-02 状态显示读取
5	计算最大回生能量 E_o	$E_o = J * W_r^2 / 182$
6	设定可吸收的回生能量 E_c	参考上表
7	计算所需回生电阻容量	$2 \times ((N+1) \times E_o - E_c) / T$

以 400W 为例，往返动作周期为 $T = 0.4\text{sec}$ ，最高转速 3000r/min，负载惯量为电机惯量的 7 倍，则所需回生电阻的功率 = $2 \times ((7+1) \times 1.68 - 8) / 0.4 = 27.2\text{W}$ 。小于回生电阻处理的容量，用户利用内建 60W 回生电阻即可。一般而言，外部负载惯量不大时，内建回生电阻已可满足。下图描述实际运作情形。当回生电阻选取过小时，它累积能量会越来越大，温度也越高。当温度高过某值，ALE05 会发生。

(b) 当外部负载扭矩存在，而且使得电机作负功

平常电机用来作正功，电机扭矩输出方向与转动方向相同。但是有一些特殊场合，电机扭矩输出与转动方向却相反。此时伺服电机即作负功，外部能量透过电机灌进驱动器。下图所示一例，当电机作定速时外部负载扭矩变化大部分时间为正，大量能量往回生电阻快速传递。



外部负载扭矩所做负功： $TL \times Wr$ TL ：外部负载扭矩

为了安全起见，使用者尽量以最安全的情形来计算。

例如：当外部负载扭矩为+70%的额定扭矩，转速达 3000 r/min 时，那么以 400W（额定扭矩：1.27Nt-m）为例，使用者必须外接 $2 \times (0.7 \times 1.27) \times (3000 \times 2 \times \pi / 60) = 560\text{W}$ ，40Ω的回生电阻。

(2) 简易选择

使用者依据实际运转要求的容许频度，依据空载容许频度，来选择适当的回生电阻。其中空载容许频度，是以运转速度从 0r/min 到额定转速，再由额定转速到 0r/min 时，伺服

电机在加速与减速过程，连续运转下最大操作的频度。其空载容许频度如下表所列，下表的数据为伺服驱动器使用内建回生电阻的空载容许频度（times/min）。

伺服驱动器使用内建回生电阻的空载容许频度（times/min）								
电机容量	600W	750W	900W	1.0kW	1.5kW	2.0kW	2.0kW	3.0kW
对应的电机	06	07	09	10	15	20	20	30
ECMA□□C	-	312	-	137	-	83 (F100)		-
ECMA□□E	-	-	-	42	32	24 (F130)	10 (F180)	11
ECMA□□G	42	-	31	-	-	-	-	-

当伺服电机带有负载时，容许频度因为负载惯量或运转速度的不同，而有所不同。其计算公式如下，其中 m 为负载 / 电机惯性比：

$$\text{容许频度} = \frac{\text{空载容许频度}}{m+1} \times \left(\frac{\text{额定转速}}{\text{操作转速}} \right)^2 \text{ (次/分)}$$

以下提供外部回生电阻简易对照表。使用者可依据容许频度，选择适当的回生电阻。

下表的数据为伺服驱动器空载时使用外部建议回生电阻的容许频度（times/min）。

伺服驱动器空载时使用外部建议回生电阻的容许频度（times/min）							
电机容量	ECMA□□C						
	100W	200W	400W (F60)	400W (F80)	750W	1.0kW	2.0kW
	01	02	04	04	07	10	20
200W 80Ω	32793	6855	4380	1784	1074	458	273
400W 40Ω	-	-	-	-	-	916	545
1kW 30Ω	-	-	-	-	-	-	1363

伺服驱动器空载时使用外部建议回生电阻的容许频度（times/min）						
电机容量	ECMA□□E					
	0.5kW	1kW	1.5kW	2.0kW	2.0kW	3.0kW
	05	1.0	15	20	20	30
200W 80Ω	149	144	109	83	35	22
400W 40Ω	-	289	217	166	70	44
1kW 30Ω	-	-	-	416	175	110

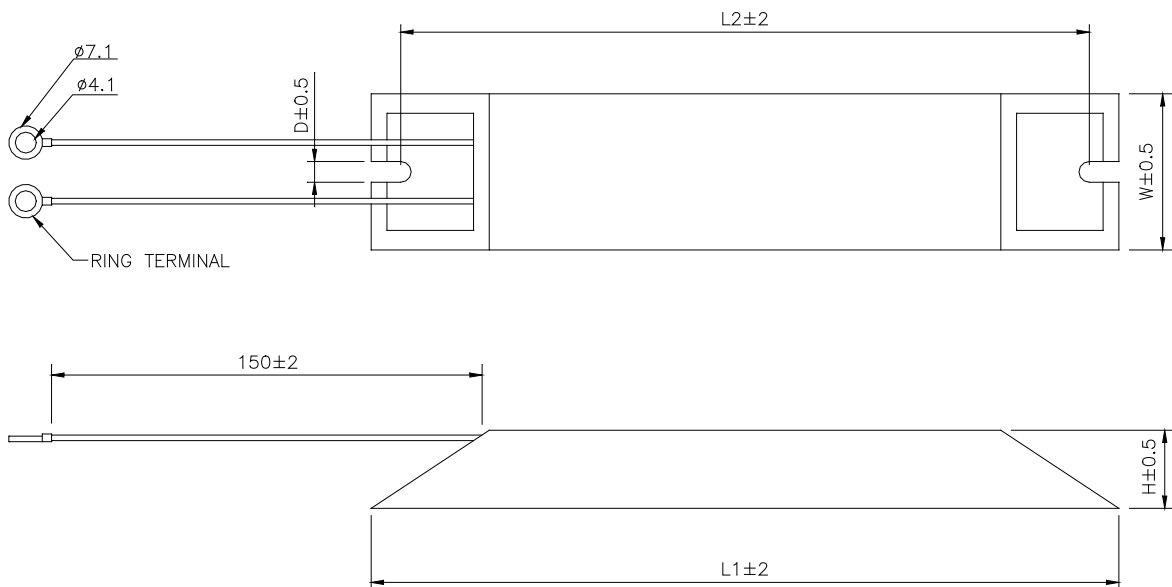
伺服驱动器空载时使用外部建议回生电阻的容许频度 (times/min)			
电机容量	ECMA□□G		
	0.3kW	0.6kW	0.9kW
建议回生电阻	03	06	09
200W 80Ω	149	144	109
400W 40Ω	-	-	217

若使用回生电阻瓦特数不够时，可并联相同的回生电阻用来增加功率。

建议回生电阻尺寸图

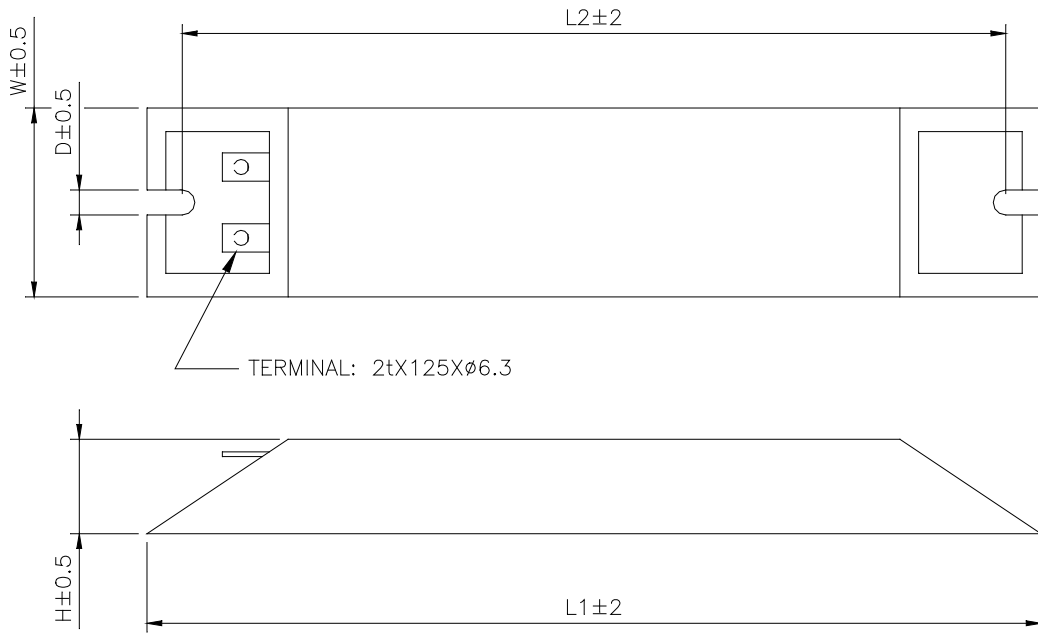
台达料号：BR400W040 (400W 40Ω)

L1	L2	H	D	W	MAX. WEIGHT(g)
265	250	30	5.3	60	930



台达料号：BR1K0W020 (1kW 20Ω)

L1	L2	H	D	W	MAX. WEIGHT(g)
400	385	50	5.3	100	2800



 **NOTE** 有关回生电阻的选用，请参考附录 A。

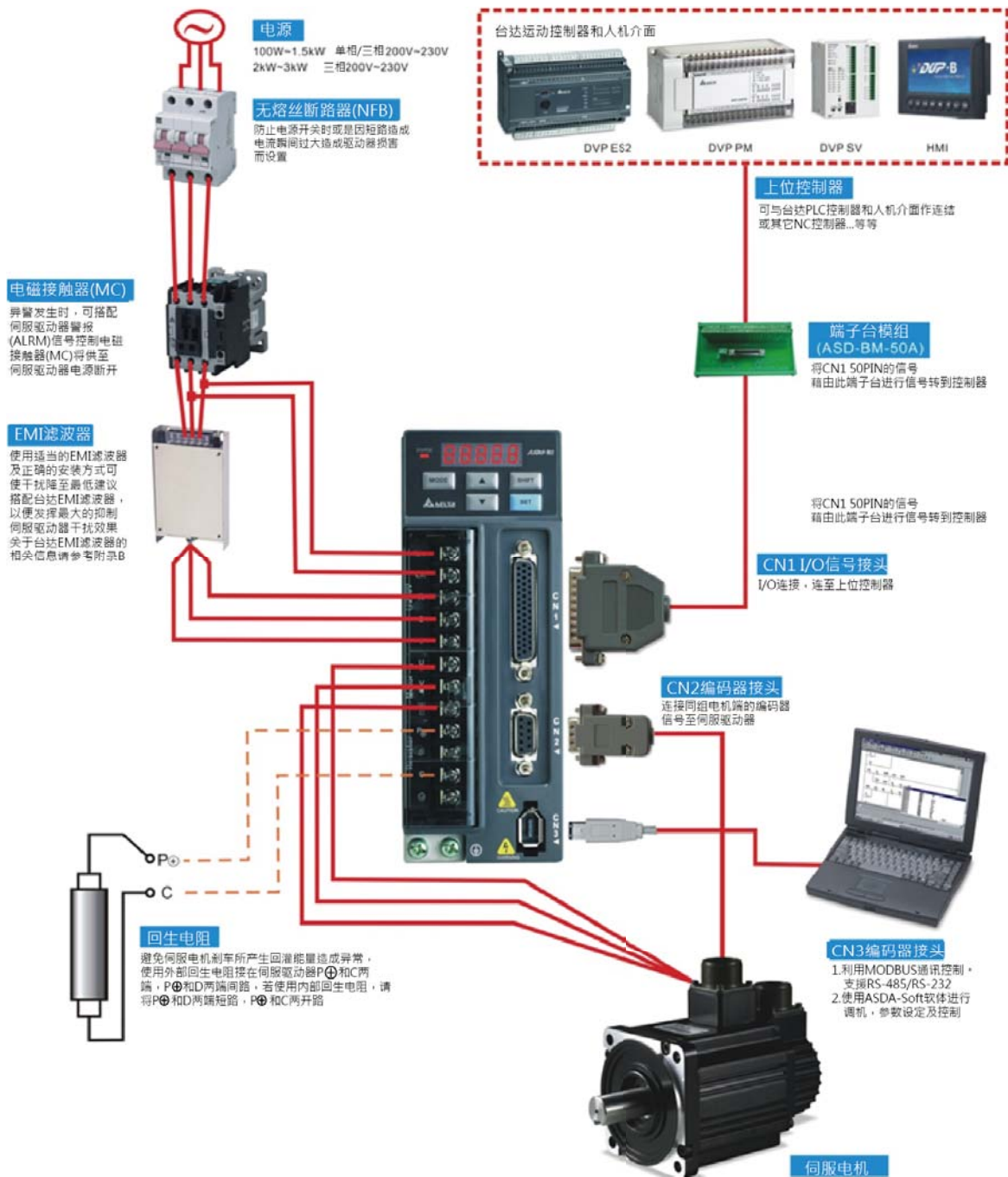
(此页有意留为空白)

第三章 配线

本章说明伺服驱动器的接线方法与各种信号的意义，以及列出各种模式下的标准接线图。

3.1 外围装置与主电源回路连接

3.1.1 外围装置接线图



**NOTE**

安装注意事项：

- 1) 检查 R、S、T 与 L1c、L2c 的电源和接线是否正确。
- 2) 确认伺服电机输出 U、V、W 端子相序接线是否正确，接错电机可能不转或乱转进而出现报警 ALE31(电机 U、V、W 接线错误)。
- 3) 使用外部回生电阻时，需将 P⁺、D 端开路、外部回生电阻应接于 P⁺、C 端，若使用内部回生电阻时，则需将 P⁺、D 端短路且 P⁺、C 端开路。
- 4) 异警或紧急停止时，利用 ALARM 或是 WARN 输出将电磁接触器 (MC) 断电，以切断伺服驱动器电源。

3.1.2 驱动器的连接器与端子

端子记号	名称	说明		
L1c、L2c	控制回路电源输入端	连接单相交流电源。(根据产品型号,选择适当的电压规格)		
R、S、T	主回路电源输入端	连接三相交流电源。(根据产品型号,选择适当的电压规格)		
U、V、W FG	电机连接线	连接至电机		
		端子记号	线色	说明
		U	红	电机三相主电源电力线
		V	白	
		W	黑	
FG	绿	连接至驱动器的接地处 \oplus		
P \oplus 、D、 C、 \ominus	回生电阻端子或是刹车单元或是 P \oplus 、 \ominus 接点	使用内部电阻	P \oplus 、D 端短路, P \oplus 、C 端开路	
		使用外部电阻	电阻接于 P \oplus 、C 两端, 且 P \oplus 、D 端开路	
		使用外部刹车单元	电阻接于 P \oplus 、 \ominus 两端, 且 P \oplus 、D 与 P \oplus 、C 开路(N 端内建于 L1c、L2c、 \ominus 、R、S、T)·P \oplus : 连接 V_BUS 电压的正端, \ominus : 连接 V_BUS 电压的负端。	
\oplus 两处	接地端子	连接至电源地线以及电机的地线		
CN1	I/O 连接器(选购品)	连接上位控制器, 参见 3.3 节		
CN2	编码器连接器(选购品)	连接电机的编码器, 参见 3.4 节		
		端子记号	线色	PIN No.
		T+	蓝	4
		T-	蓝黑	5
		保留	-	3
		保留	-	2
		保留	-	1
		保留	-	9
		+5V	红及红/白	8
GND	黑及黑/白	6, 7		
CN3	通讯端口连接器(选购)	连接 RS-485 或 RS-232。参见 3.5 节		

端子记号	名称	说明
	品)	
CN4	预备接头	保留
CN5	模拟电压输出端子	模拟数据监视 (输出) · MON1, MON2, GND

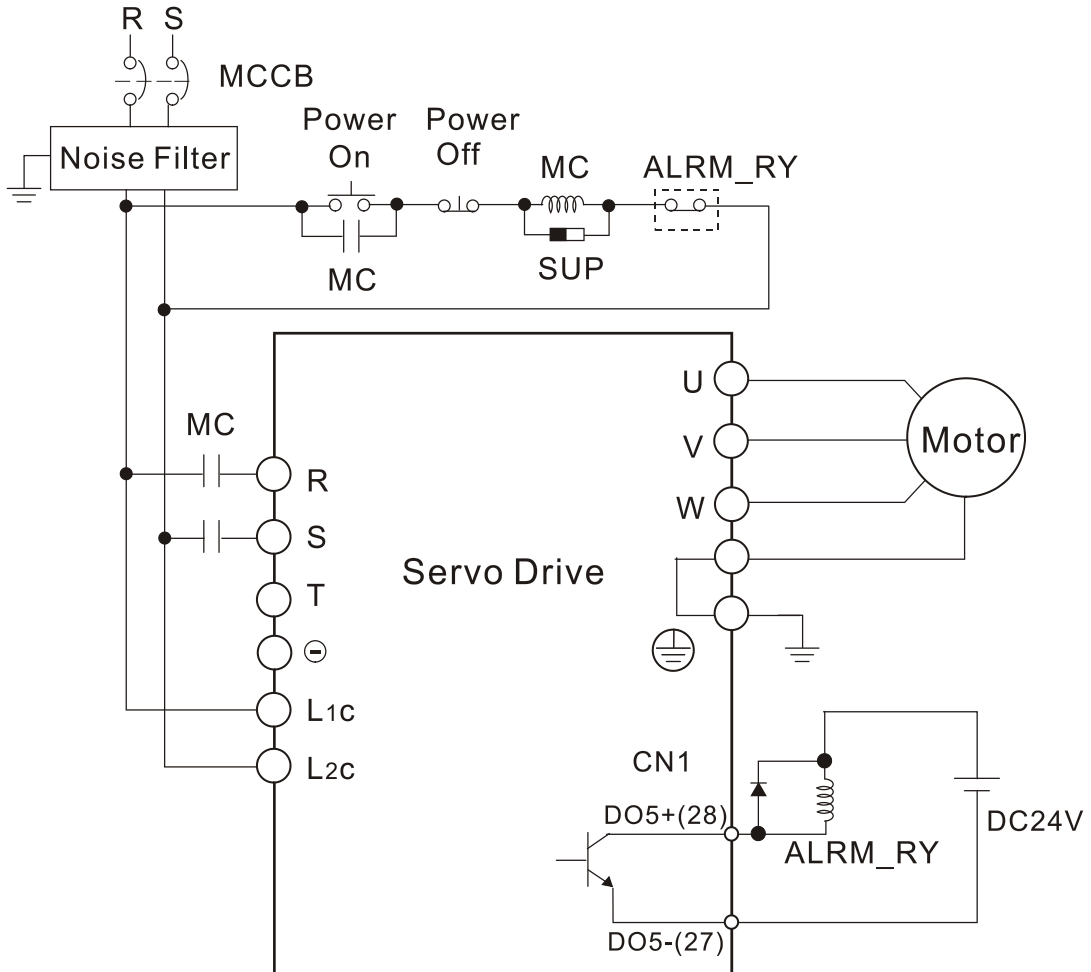
下列为接线时必须特别注意的事项：

- 1) 当电源切断时，因为驱动器内部大电容含有大量的电荷，请不要接触 R、S、T 及 U、V、W 这六条大电力线。请等待充电灯熄灭时，方可接触。
- 2) R、S、T 及 U、V、W 这六条大电力线不要与其他信号线靠近，尽可能间隔 30 公分 (11.8 英吋) 以上。
- 3) 如果编码器 CN2 联机需要加长时，请使用双绞并附屏蔽接地的信号线。请不要超过 20 公尺 (65.62 英尺)，如果要超过 20 公尺，请使用线径大一倍的信号线，以确保信号不会衰减太多。
- 4) 线材选择请参考 3.1.6 节。

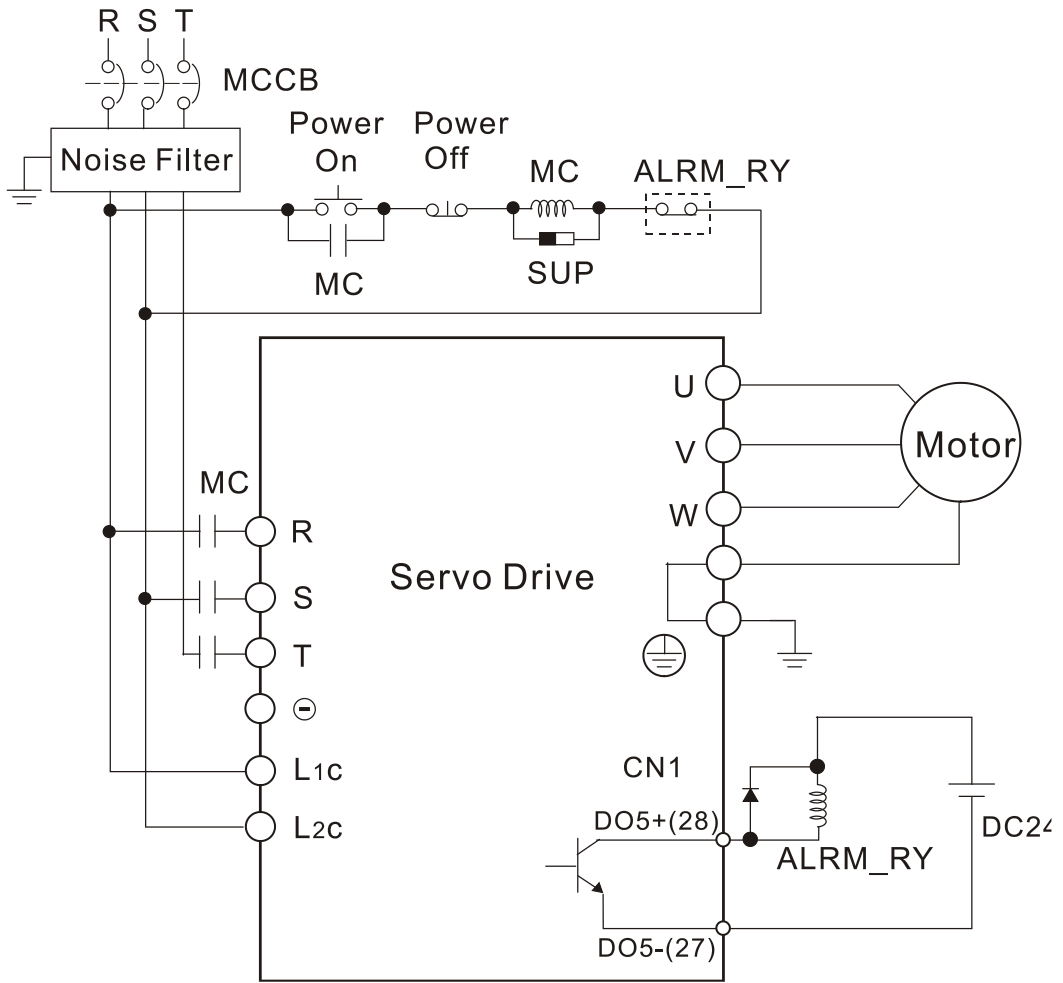
3.1.3 电源接线法

伺服驱动器电源接线法分为单相与三相两种，单相仅容许用于 1.5kW 与 1.5kW 以下机种。图中，Power On 为 a 接点，Power Off 与 ALRM_RY 为 b 接点。MC 为电磁接触器线圈及自保持电源，与主回路电源接点。

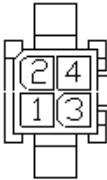
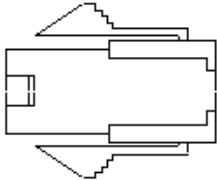
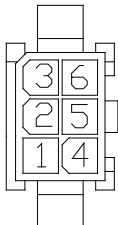
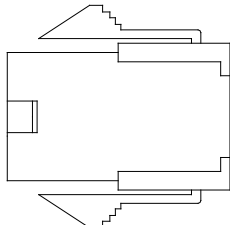
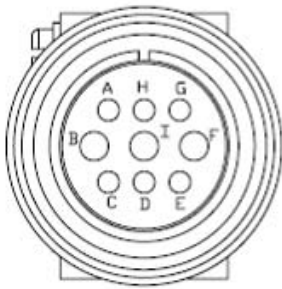

■ 单相电源接线法 (1.5kW (含) 以下适用)

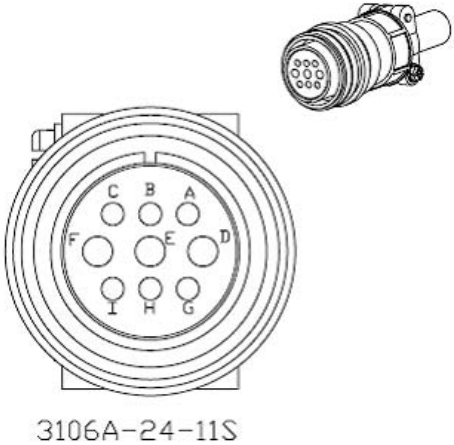


■ 三相电源接线法 (全系列皆适用)



3.1.4 电机 U、V、W 引出线的连接头规格

电机型号	U、V、W / 电磁刹车连接头	端子定义
ECMA-C [△] 0401□S (100W) ECMA-C [△] 0602□S (200W) ECMA-C [△] 0604□S (400W) ECMA-CM0604PS (400W) ECMA-C [△] 0804□7 (400W) ECMA-C [△] 0807□S (750W) ECMA-C [△] 0907□S (750W) ECMA-C [△] 0910□S (1000W)	  HOUSING : JOWLE (C4201H00-2*2PA)	A
ECMA-C [△] 0602□S (200W) ECMA-C [△] 0604□S (400W) ECMA-CM0604PS (400W) ECMA-C [△] 0804□7 (400W) ECMA-C [△] 0807□S (750W) ECMA-C [△] 0907□S (750W) ECMA-C [△] 0910□S (1000W)	  HOUSING : JOWLE (C4201H00-2*3PA)	B
ECMA-G [△] 1303□S (300W) ECMA-E [△] 1305□S (500W) ECMA-G [△] 1306□S (600W) ECMA-GM1306PS (600W) ECMA-G [△] 1309□S (900W) ECMA-GM1309PS (900W) ECMA-C [△] 1010□S (1000W) ECMA-E [△] 1310□S (1000W) ECMA-E [△] 1315□S (1500W) ECMA-C [△] 1020□S (2000W) ECMA-E [△] 1320□S (2000W)	  3106A-20-18S	C

电机型号	U、V、W / 电磁刹车连接头	端子定义
ECMA-E [△] 1820□S (2000W) ECMA-E [△] 1830□S (3000W) ECMA-F [△] 1830□S (3000W)	 <p style="text-align: center;">3106A-24-11S</p>	D

接线名称	U (红)	V (白)	W (黑)	CASE GROUND (绿)	BRAKE1 (黄)	BRAKE2 (蓝)
端子定义 A	1	2	3	4	-	-
端子定义 B	1	2	4	5	3	6
端子定义 C	F	I	B	E	G	H
端子定义 D	D	E	F	G	A	B

线材选择请使用电线以 600V 乙烯树脂电线为基准，配线长度 30 米以下，超过 30 米的场合请考虑电压降来选定电线尺寸，线材选择请参考 3.1.6 节的说明。

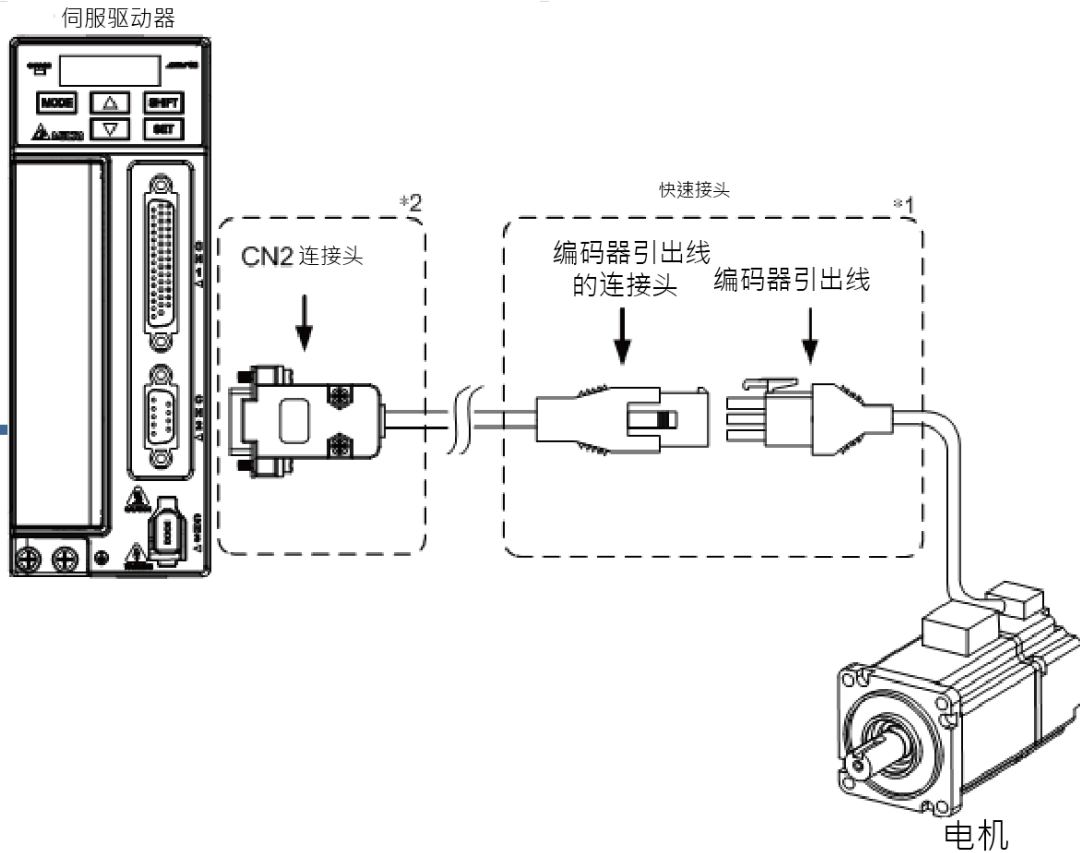


NOTE

- 1) 刹车线圈并没有极性，接线名称为 BRAKE1 & BRAKE2。
- 2) 刹车用电源为 DC24V，严禁与控制讯号电源 VDD 共享。
- 3) 伺服电机型号中的口为刹车或键槽 / 油封式样。

3.1.5 编码器引出线的连接头规格

编码器连接示意图一：

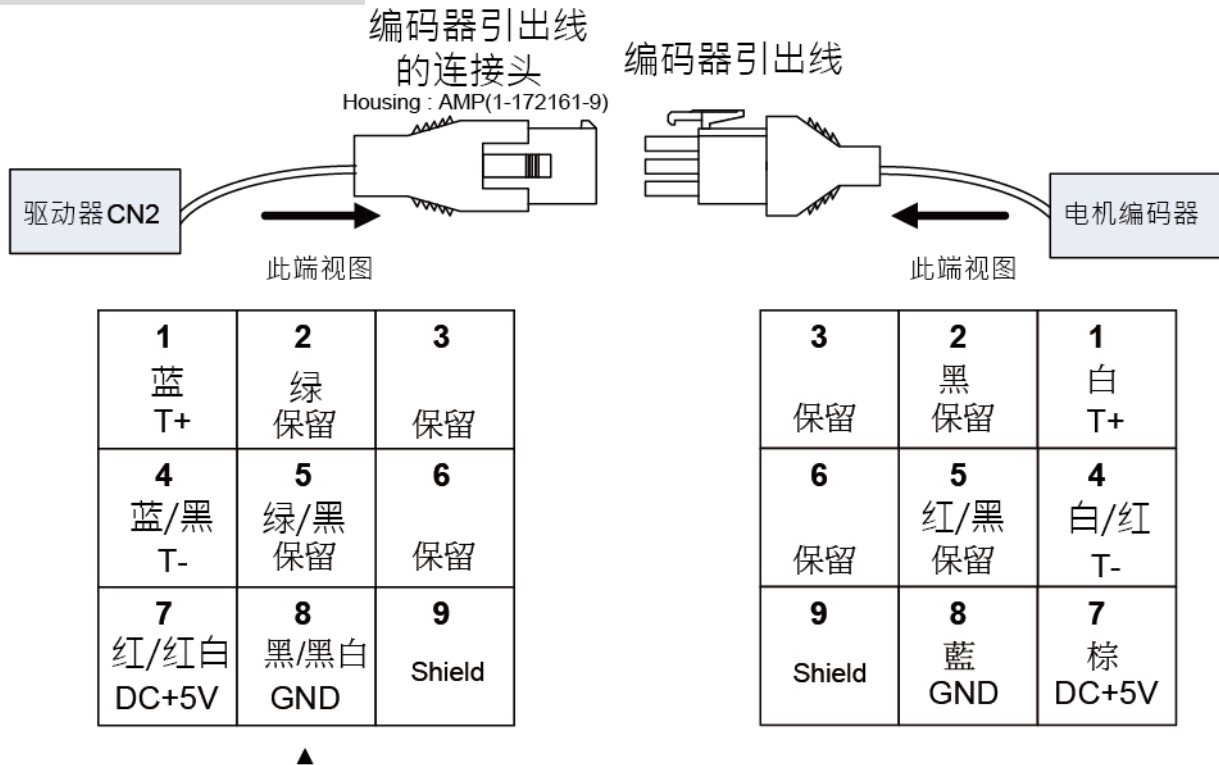


NOTE 此为驱动器和电机编码器连接示意图，并非依照实际比例绘制，实际使用的连接线规格依照所选用的驱动器和电机型号而有不同。

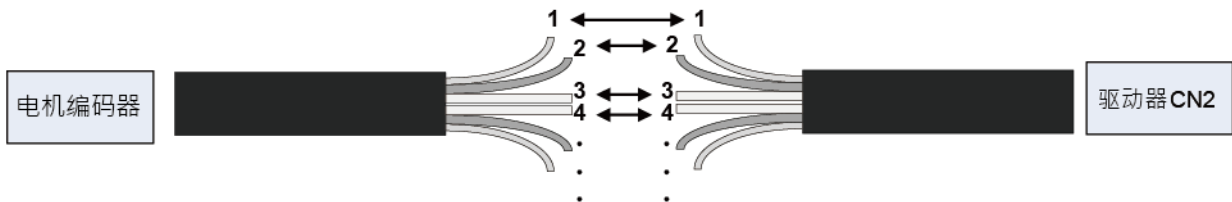
- 1) 请参阅本节『编码器连接头规格及定义』。
- 2) 请参阅 3.4 节『CN2 编码器信号接线』。

电机型号	Encoder 连接头
ECMA-C20401□S (100W) ECMA-C20602□S (200W) ECMA-C20604□S (400W) ECMA-CM0604PS (400W) ECMA-C20804□7 (400W) ECMA-C20807□S (750W) ECMA-C20907□S (750W) ECMA-C20910□S (1000W)	<p>HOUSING : AMP (1-172161-9)</p>

编码器接头规格及定义：

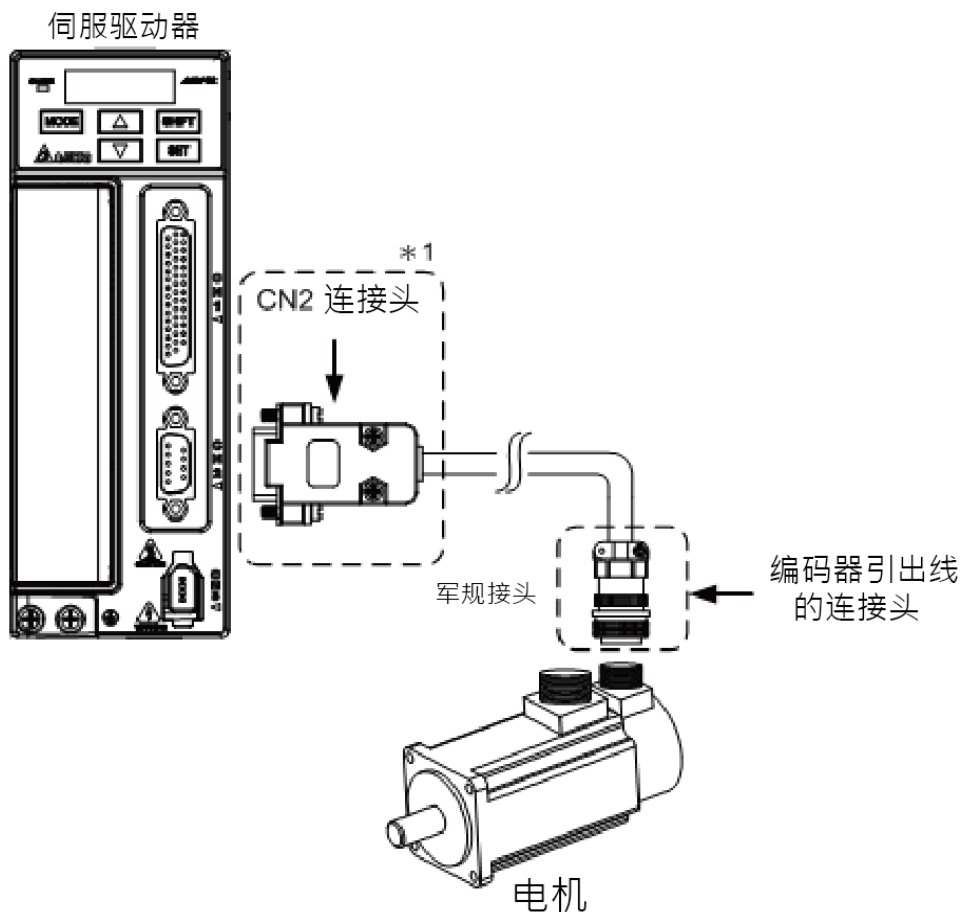


驱动器连接线的芯线颜色仅供参考，请实物为准。



若不使用接头(housing)，直接将芯线相连接，则依照两条线的芯线编号相对应连接，即1对1、2对2...，以此类推。请先将驱动器连接线的芯线依照连接头上的标示依序标上数字，再进行与编码器引出线连接。

编码器连接示意图二：



NOTE 此为驱动器和电机编码器连接示意图，并非依照实际比例绘制，实际使用之连接线规格依照所选用的驱动器和电机型号而有不同。

1) 请参阅 3.4 节『CN2 编码器信号接线』。

电机型号	Encoder 接头			
ECMA-G21303□S (300W)	<p>3106A-20-29S 军规接头</p>	Pin No.	端子记号	线色
ECMA-E21305□S (500W)		A	T+	蓝
ECMA-G21306□S (600W)		B	T-	蓝黑
ECMA-GM1306PS (600W)		S	DC+5V	红/红白
ECMA-G21309□S (900W)		R	GND	黑/黑白
ECMA-GM1309PS (900W)		L	BRAID SHIELD	-
ECMA-C21010□S (1000W)				
ECMA-E21310□S (1000W)				
ECMA-E21315□S (1500W)				
ECMA-C21020□S (2000W)				
ECMA-E21320□S (2000W)				

ECMA-E21820□S (2000W)		
ECMA-E21830□S (3000W)		
ECMA-F21830□S (3000W)		

线材选择请使用附屏蔽网线的多芯线，而屏蔽网线要确实与 SHIELD 端相连接，线材选择请参考 3.1.6 节的说明。

**NOTE**

1) 伺服电机型号中的□为刹车或键槽 / 油封式样。

3.1.6 线材的选择

本驱动器各端子与信号配线的建议线材，如下表所示：

驱动器与对应电机型号		电源配线 - 线径 mm ² (AWG)			
		L1c, L2c	R, S, T	U, V, W	P⊕, C
ASD-B2-0121-□	ECMA-C20401□S	1.3	2.1	0.82	2.1
		(AWG16)	(AWG14)	(AWG18)	(AWG14)
ASD-B2-0221-□	ECMA-C20602□S	1.3	2.1	0.82	2.1
		(AWG16)	(AWG14)	(AWG18)	(AWG14)
ASD-B2-0421-□	ECMA-C20604□S	1.3	2.1	0.82	2.1
		(AWG16)	(AWG14)	(AWG18)	(AWG14)
	ECMA-CM0604PS	1.3	2.1	0.82	2.1
		(AWG16)	(AWG14)	(AWG18)	(AWG14)
		1.3	2.1	0.82	2.1
ECMA-C20804□7	(AWG16)	(AWG14)	(AWG18)	(AWG14)	
	1.3	2.1	0.82	2.1	
	(AWG16)	(AWG14)	(AWG18)	(AWG14)	
ASD-B2-0721-□	ECMA-C20807□S	1.3	2.1	0.82	2.1
		(AWG16)	(AWG14)	(AWG18)	(AWG14)
	ECMA-C20907□S	1.3	2.1	0.82	2.1
		(AWG16)	(AWG14)	(AWG18)	(AWG14)
		1.3	2.1	0.82	2.1
ECMA-G21306□S	(AWG16)	(AWG14)	(AWG18)	(AWG14)	
	1.3	2.1	0.82	2.1	
ASD-B2-1021-□	ECMA-GM1306PS	(AWG16)	(AWG14)	(AWG18)	(AWG14)
		1.3	2.1	1.3	2.1
ASD-B2-1021-□	ECMA-C20910□S	(AWG16)	(AWG14)	(AWG16)	(AWG14)
		1.3	2.1	1.3	2.1
ASD-B2-1021-□	ECMA-C21010□S	(AWG16)	(AWG14)	(AWG16)	(AWG14)
		1.3	2.1	1.3	2.1

	ECMA-E21310□S	1.3 (AWG16)	2.1 (AWG14)	1.3 (AWG16)	2.1 (AWG14)
	ECMA-G21309□S	1.3 (AWG16)	2.1 (AWG14)	1.3 (AWG16)	2.1 (AWG14)
	ECMA-GM1309PS	1.3 (AWG16)	2.1 (AWG14)	1.3 (AWG16)	2.1 (AWG14)
ASD-B2-1521-□	ECMA-E21315□S	1.3 (AWG16)	2.1 (AWG14)	1.3 (AWG16)	2.1 (AWG14)

驱动器与对应电机型号		电源配线 - 线径 mm ² (AWG)			
		L1c, L2c	R, S, T	U, V, W	P⊕, C
ASD-B2-2023-□	ECMA-C21020□S	1.3 (AWG16)	2.1 (AWG14)	2.1 (AWG14)	2.1 (AWG14)
	ECMA-E21320□S	1.3 (AWG16)	2.1 (AWG14)	2.1 (AWG14)	2.1 (AWG14)
	ECMA-E21820□S	1.3 (AWG16)	2.1 (AWG14)	3.3 (AWG12)	2.1 (AWG14)
ASD-B2-3023-□	ECMA-E21830□S	1.3 (AWG16)	2.1 (AWG14)	3.3 (AWG12)	2.1 (AWG14)
	ECMA-F21830□S	1.3 (AWG16)	2.1 (AWG14)	3.3 (AWG12)	2.1 (AWG14)

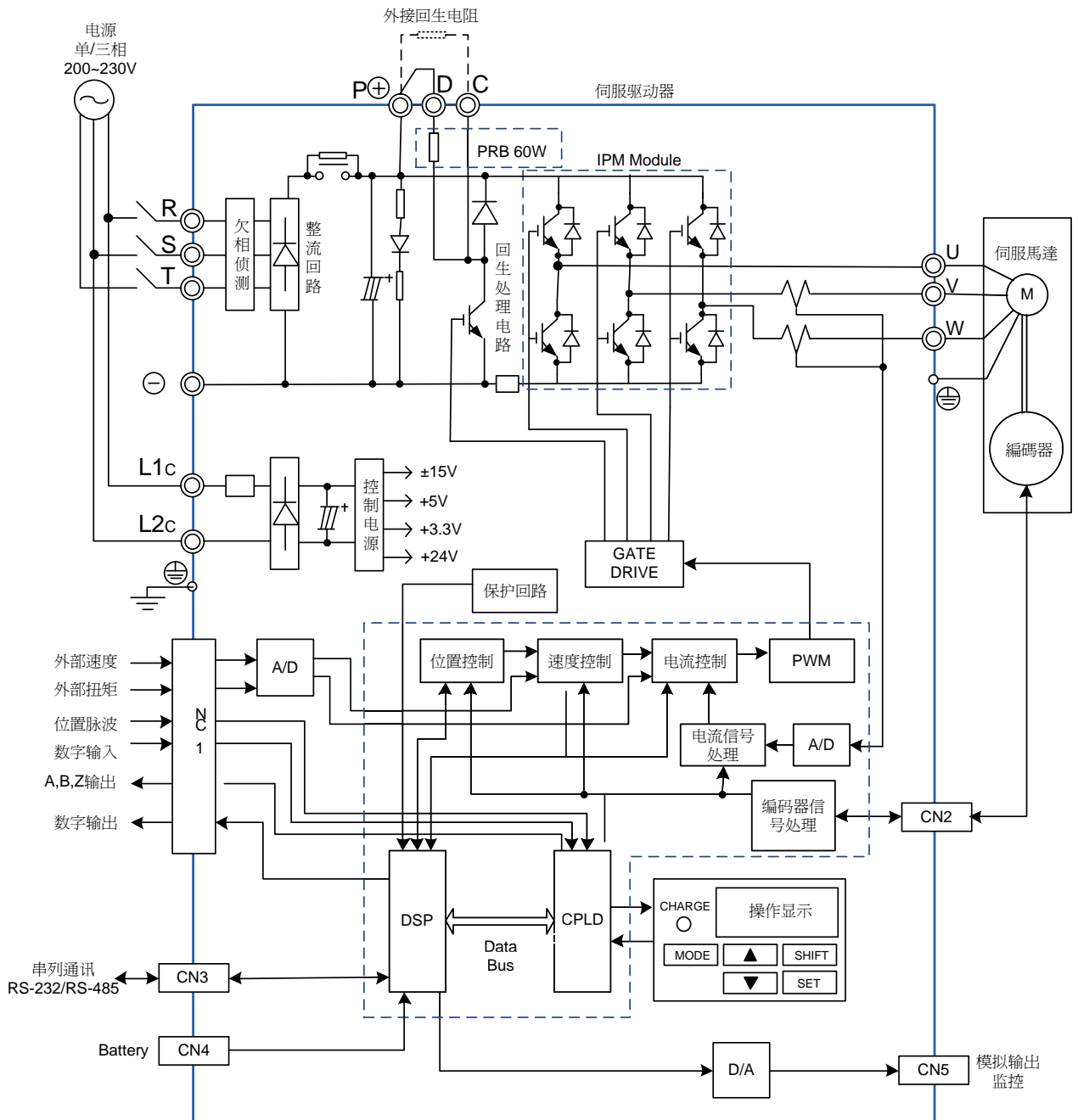
驱动器型号	编码器配线 — 线径mm ² (AWG)			
	芯线尺寸	芯线条数	线种规范	标准线长
ASD-B2-0121-□	0.13 (AWG26)	10 条 (4 对)	UL2464	3 公尺 (9.84 英尺)
ASD-B2-0221-□	0.13 (AWG26)	10 条 (4 对)	UL2464	3 公尺 (9.84 英尺)
ASD-B2-0421-□	0.13 (AWG26)	10 条 (4 对)	UL2464	3 公尺 (9.84 英尺)
ASD-B2-0721-□	0.13 (AWG26)	10 条 (4 对)	UL2464	3 公尺 (9.84 英尺)
ASD-B2-1021-□	0.13 (AWG26)	10 条 (4 对)	UL2464	3 公尺 (9.84 英尺)
ASD-B2-1521-□	0.13 (AWG26)	10 条 (4 对)	UL2464	3 公尺 (9.84 英尺)
ASD-B2-2023-□	0.13 (AWG26)	10 条 (4 对)	UL2464	3 公尺 (9.84 英尺)
ASD-B2-3023-□	0.13 (AWG26)	10 条 (4 对)	UL2464	3 公尺 (9.84 英尺)

 **NOTE**

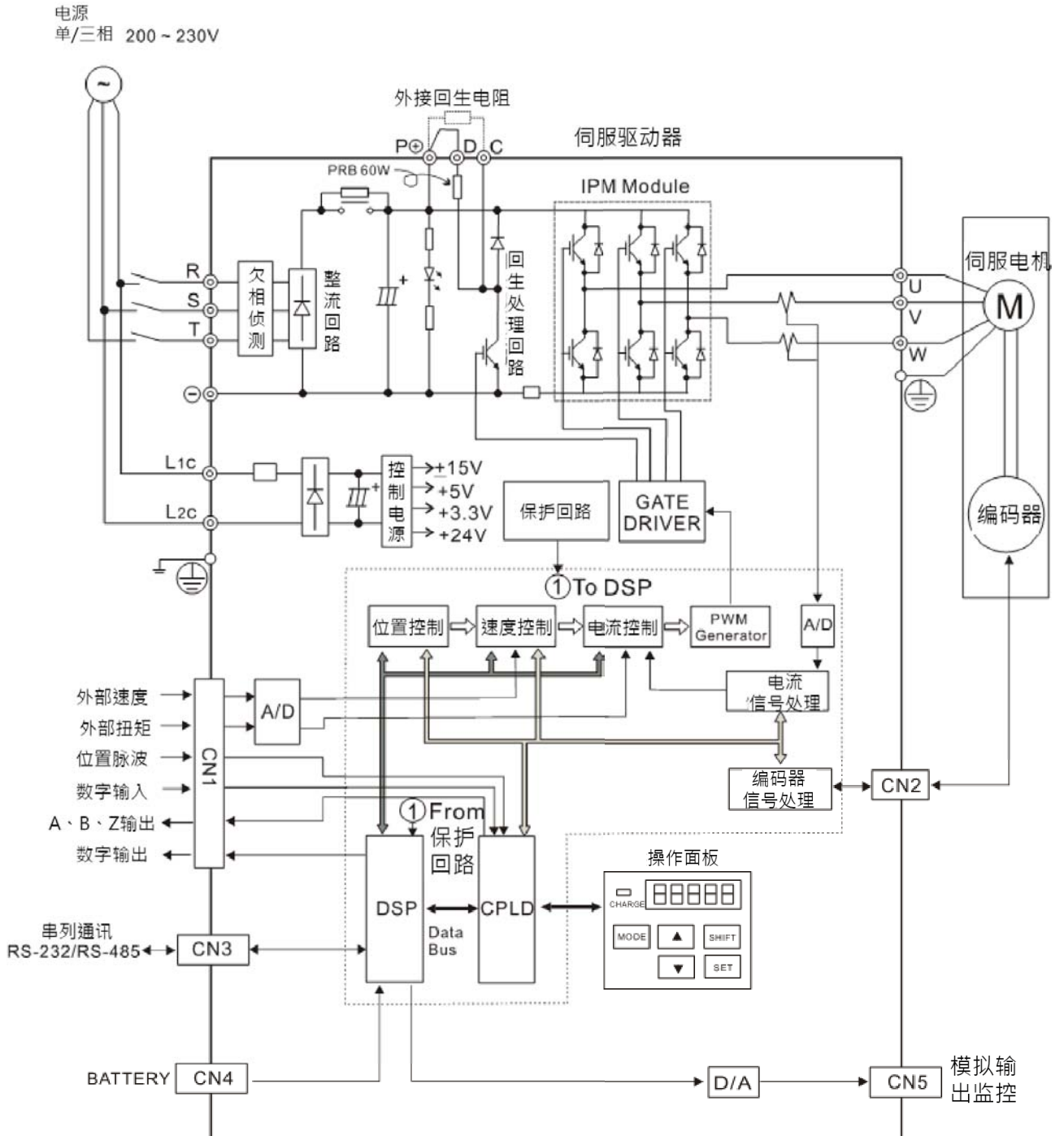
- 1) 编码器的配线请使用双绞屏蔽线 (Shielded twisted-pair cable)，以减低噪声的干扰。
- 2) 屏蔽网必须确实与 SHIELD 端 ⊕ 相连接。
- 3) 配线时，请按照线材选择进行配线，避免危安事件发生。
- 4) 驱动器型号后的□为 ASDA-B2 机种代码，请参照实际购买产品的型号信息。
- 5) 伺服电机型号中的□为刹车或键槽 / 油封式样。

3.2 伺服系统基本方块图

3.2.1 400W (含) 以下机种 (内含回生电阻·无风扇)

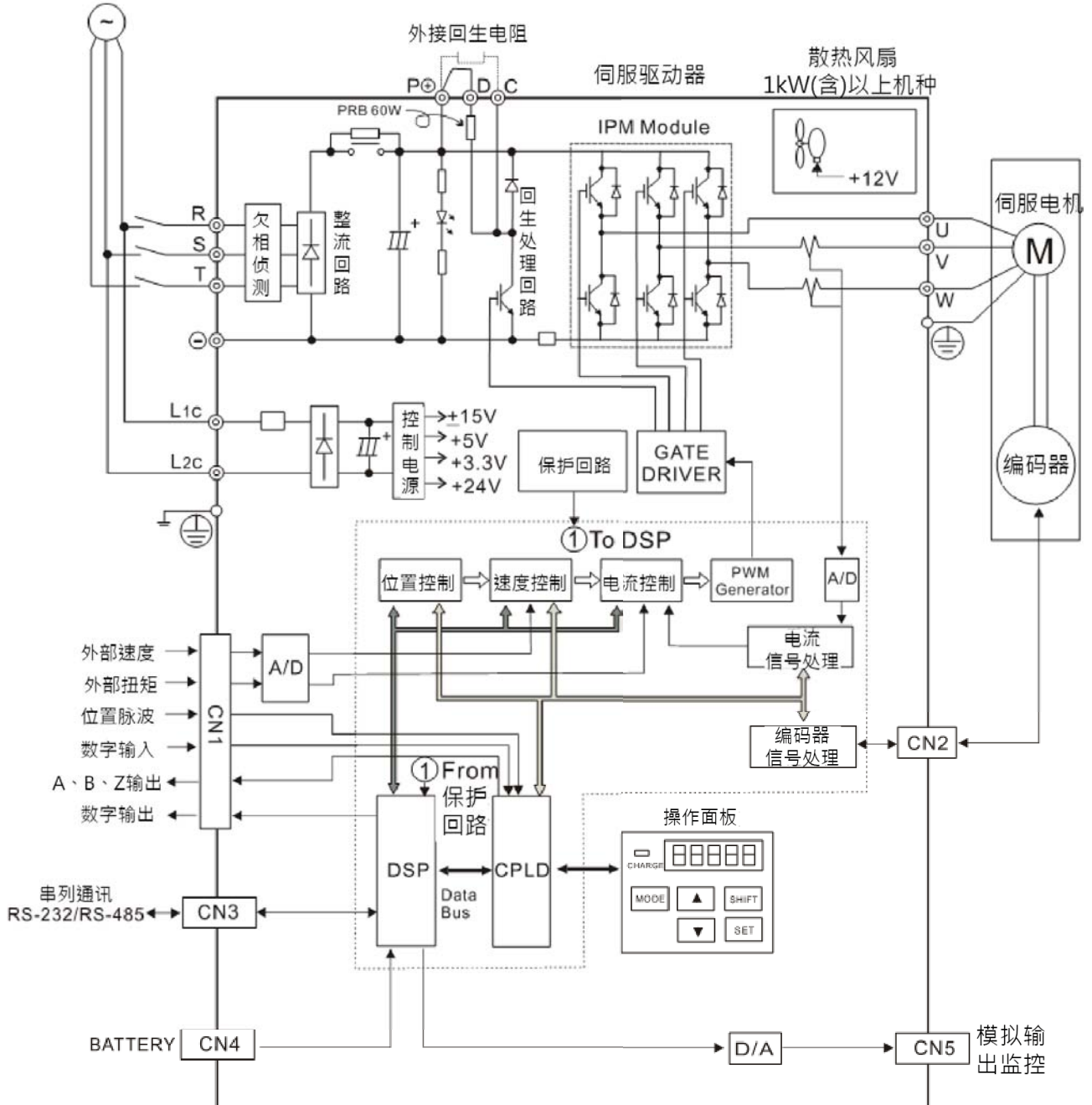


3.2.2 750W 机种 (内含回生电阻 , 无风扇)



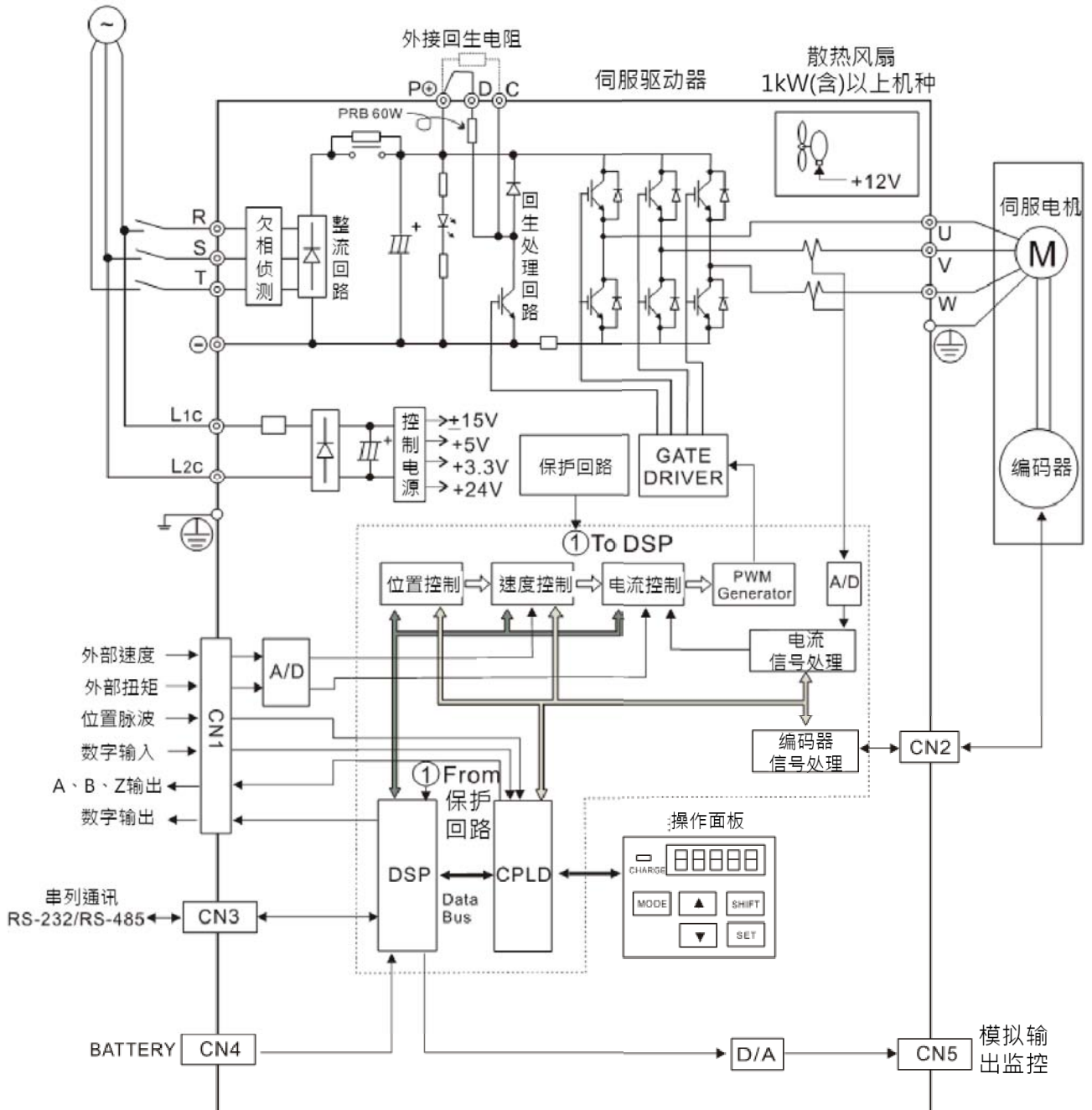
3.2.3 1kW ~ 1.5kW 机种 (内含回生电阻和风扇)

电源
1kW~1.5kW · 单/三相 200 ~ 230V



3.2.4 2kW ~ 3kW 机种 (内含回生电阻和风扇)

电源
2kW-3kW · 三相 200 ~ 230V



3.3 CN1 I/O 信号接线

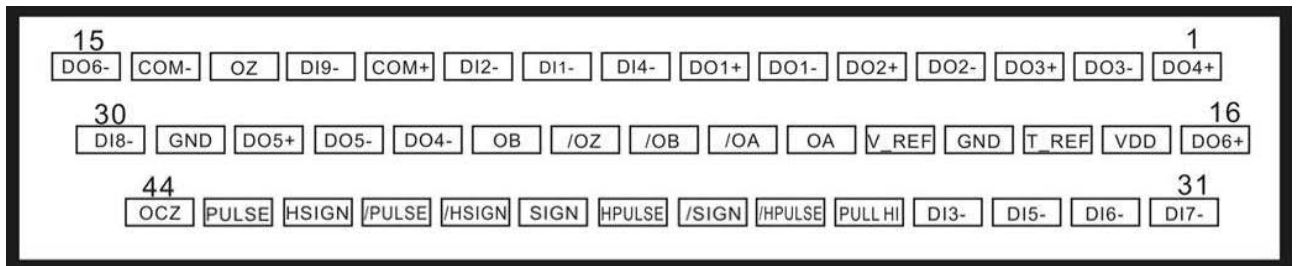
3.3.1 CN1 I/O 连接器端子 Layout

为了更有弹性与上位控制器互相沟通，我们提供可任意规划的 6 组输出及 9 组输入。控制器提供的 9 个输入设定与 6 个输出分别为参数 P2-10 ~ P2-17、P2-36 与参数 P2-18 ~ P2-22、P2-37。除此之外，还提供差动输出的编码器 A+、A-、B+、B-、Z+、Z- 信号，以及模拟转矩命令输入和模拟速度/位置命令输入及脉冲位置命令输入。其接脚图如下：



侧面图

背面图



1	DO4+	数字输出	16	DO6+	数字输出	31	DI7-	数字输入
2	DO3-	数字输出	17	VDD	+24V 电源输出 (外部 I/O 用)	32	DI6-	数字输入
3	DO3+	数字输出	18	T_REF	模拟命令输入转 矩	33	DI5-	数字输入
4	DO2-	数字输出	19	GND	模拟输入讯号的 地	34	DI3-	数字输入
5	DO2+	数字输出	20	V_REF	模拟命令输入速 度(+)	35	PULL HI	指令脉波的外 加电源
6	DO1-	数字输出	21	OA	编码器 A 脉波输 出	36	/HPULSE	高速位置指 令脉波(-)
7	DO1+	数字输出	22	/OA	编码器 /A 脉波输 出	37	/SIGN	位置指令符 号(-)
8	DI4-	数字输入	23	/OB	编码器 /B 脉波输 出	38	HPULSE	高速位置指 令脉波(+)
9	DI1-	数字输入	24	/OZ	编码器 /Z 脉波输 出	39	SIGN	位置指令符 号(+)
10	DI2-	数字输入	25	OB	编码器 B 脉波输 出	40	/HSIGN	高速位置指 令符号(-)
11	COM+	电源输入端 (12~24V)	26	DO4-	数字输出	41	/PULSE	位置指令脉 波(-)
12	DI9-	数字输入	27	DO5-	数字输出	42	HSIGN	高速位置指 令符号(+)
13	OZ	编码器 Z 脉波 差动输出	28	DO5+	数字输出	43	PULSE	位置指令脉 波(+)
14	COM-	VDD (24V) 电源的地	29	GND	模拟输入讯号的 地	44	OCZ	编码器 Z 脉 波 开集极输出
15	DO6-	数字输出	30	DI8-	数字输入			

3.3.2 CN1 I/O 连接器信号说明

前一节所列的信号，在此详加说明：

一般信号

信号名称		Pin No	功能	接线方式 (参考 3.3.3)
模拟命令 (输入)	V_REF	20	(1) 电机的速度命令-10V ~ +10V，代表 -3000 ~ +3000 r/min 的转速命令(预设)，可藉由参数改变对应的范围。 (2) 电机的位置命令-10V ~ +10V，代表-3 圈 ~+3 圈的位置命令(默认)。	C1
	T_REF	18	电机的扭矩命令-10V ~ +10V，代表 -100% ~ +100%额定扭矩命令。	C1
位置脉波 命令 (输入)	PULSE /PULSE SIGN /SIGN PULL HI	43 41 39 37 35	位置脉波可以用差动 (Line Driver，单相最高脉波频率 500KHz)或集极 开路单相最高脉波频率 200KHz)方式输入，命令的形式也可分成三种(正逆 转脉波、脉波与方向 AB 相脉波)，可由参数 P1-00 来选择。 当位置脉波使用集极开路方式输入时，必须将本端子连接至一外加电源，作为提升准位用。	C3/C4
高速位置 脉波命令 (输入)	HPULSE /HPULSE HSIGN /HSIGN	38 36 42 40	高速位置脉波，只接受差动(+5V，Line Drive)方式输入，单相最高脉波频率 4MHz，命令的形式有三种不同脉波方式，AB 相，CW+CCW 与脉波加方向，请参考参数 P1-00。	C4-2
位置脉波 命令 (输出)	OA /OA	21 22	将编码器的 A、B、Z 信号以差动(Line Driver)方式输出。	C13/C14
	OB /OB	25 23		
	OZ /OZ	13 24		
	OCZ	44	编码器 Z 相，开集极输出。	-

信号名称		Pin No	功能	接线方式 (参考 3.3.3)
电源	VDD	17	VDD 是驱动器所提供的+24V 电源，用以提供 DI 与 DO 信号使用，可承受 500mA。	-
	COM+ COM-	11 14	COM+是 DI 与 DO 的电压输入共同端，当电压使用 VDD 时，必须将 VDD 连接至 COM+。若不使用 VDD 时，必须由使用者提供外加电源 (+12V ~ +24V)。此外加电源的正端必须连至 COM+，而负端连接至 COM-。	
	GND	19	VDD 电压的基准是 GND。	

由于本驱动器的操作模式繁多（请参考 6.1 节），而各种操作模式所需用到的 I/O 信号不尽相同，为了更有效率的利用端子，因此 I/O 信号的选择必须采用可规划的方式，换言之，使用者可自由选择 DI/DO 的信号功能，以符合自己的需求。然而，默认的 DI/DO 信号根据选用的操作模式，已选择了适当的信号功能，可以符合一般应用的需求。

用户必须先根据自己的需要，选择操作模式（各种模式简介请参考 6.1 节），然后对照下列 DI/DO 表，即可知在该模式之下，默认的 DI/DO 信号以及其 Pin No 以利进行接线。

下表列出默认的 DI/DO 信号功能与接脚编号：

默认 DO 信号说明如下

DO 信号名称	操作模式	Pin No		功能	接线方式 (参考 3.3.3)
		+	-		
SRDY	ALL	7	6	当驱动器通电后，控制回路与电机电源回路均无异警（ALRM）发生时，此输出为 ON。	C5/C6/ C7/C8
SON	无	-	-	当输入 SON 为 ON，电机伺服回路可以顺利运作后，此输出为 ON。	
ZSPD	ALL	5	4	当电机转速小于参数 P1-38 设定值时，此输出为 ON。	
TSPD	ALL (PT 除外)	-	-	当电机的实际转速 (r/min) 大于参数 P1-39 设定值时，此输出为 ON。	
TPOS	PT, PT-S, PT-T	1	26	当电机命令与实际位置的误差 (PULSE) 小于参数 P1-54 设定值时，此输出为 ON。	
TQL	无	-	-	扭矩限制动作中，此输出为 ON。	
ALRM	ALL	28	27	伺服驱动器异警发生 (除了正反极限、紧急停止、通讯异常、低电压发生时，为输出 WARN 警告输出)	
BRKR	ALL	-	-	电磁刹车的控制接点。	
OLW	ALL	-	-	到达过负载准位设定时，输出为 ON。	
WARN	ALL	-	-	伺服驱动器警告输出 当正反极限、紧急停止、通讯异常、低电压发生时，产生警告输出。	
S_CMP	S, Sz	-	-	当速度命令与电机反馈速度的误差值低于参数 P1-47 设定值时，此输出为 ON。	

**NOTE**

- 1) 例如：若是 S 模式，则 3 和 2 接脚为 TSPD。
- 2) 未列出 Pin No 的信号代表不是默认的信号，如果想要使用，必须更改参数，将某些 DI/DO 对应的信号设定成所要的信号，详细说明请参考 3.3.4 节。

默认 DI 信号说明如下

DI 信号名称	操作模式	Pin No	功能	接线方式 (参考 3.3.3)
SON	ALL	9	当 ON 时，伺服回路启动，电机线圈激磁。	C9/C10 C11/C12
ARST	ALL	33	当异警 (ALRM) 发生后，此信号用来重置驱动器，使 Ready (SRDY) 信号重新输出。	
GAINUP	ALL	-	用来开关器增益。	
CCLR	PT	10	清除偏差计数器。	
ZCLAMP	ALL	-	当此信号 ON，且电机速度小于参数 P1-38 时，将电机位置锁定于信号发生的瞬间位置。	
CMDINV	T, S	-	当此信号 ON，电机运动方向反转。	
TRQLM	S, Sz	10	ON 代表扭力限制命令有效。	
SPDLM	T, Tz	10	ON 代表速度限制命令有效。	
STOP	-	-	停止。	

DI 信号名称	操作模式	Pin No	功能	接线方式 (参考 3.3.3)		
SPD0	S, Sz, PT-S, S-T	34	选择速度命令的来源：			C9/C10 C11/C12
			SPD1	SPD0	命令来源	
SPD1		0	0	S模式为模拟输入； Sz模式为0		
		0	1	P1-09		
	8	1	0	P1-10		
		1	1	P1-11		
TCM0	PT, T, Tz, PT-T	34	选择扭矩命令的来源：			
			TCM1	TCM0	命令来源	
TCM1	S-T	8	0	0	T模式为模拟输入； Tz模式为0	
			0	1	P1-12	
			1	0	P1-13	
			1	1	P1-14	

S-P	PT-S	31	混合模式切换，OFF：速度 ON：位置。
S-T	S-T	31	混合模式切换，OFF：速度 ON：扭矩。
T-P	PT-T	31	混合模式切换，OFF：扭矩 ON：位置。
EMGS	ALL	30	为 B 接点，必须时常导通 (ON)，否则驱动器显示异警 (ALRM)。
NL (CWL)	PT, S, T Sz, Tz	32	逆向运转禁止极限，为 B 接点，必须时常导通 (ON)，否则驱动器显示异警 (ALRM)。
PL (CCWL)	PT, S, T Sz, Tz	31	正向运转禁止极限，为 B 接点，必须时常导通 (ON)，否则驱动器显示异警 (ALRM)。
TLLM	无	-	反方向运转扭矩限制。
TRLM	无	-	正方向运转扭矩限制。
JOGU	ALL	-	此讯号接通时，电机正方向转动。
JOGD	ALL	-	此讯号接通时，电机反方向转动。
GNUM0	PT, PT-S,	-	电子齿轮比分子选择 0 (可选择的齿轮比分子值请参考 P2-60 ~ P2-62)。
GNUM1	PT, PT-S,	-	电子齿轮比分子选择 1 (可选择的齿轮比分子值请参考 P2-60 ~ P2-62)。
INHP	PT, PT-S	-	脉波禁止输入。在位置模式下，此讯号接通时，外部脉波输入命令无作用。

各操作模式下默认的 DI 与 DO 整理如下：下表并没有比前参页的表格提供更多的信息，但由于将各操作模式分开在不同字段，可以避免不同模式间的混淆。但是无法显示出各信号的 Pin 脚编号。

表 3.1 DI 输入功能默认值定义表

符号	DI 码	输入功能	PT	S	T	Sz	Tz	PT S	PT T	S T
SON	0x01	伺服启动	DI1	DI1	DI1	DI1	DI1	DI1	DI1	DI1
ARST	0x02	异常重置	DI5	DI5	DI5	DI5	DI5			
GAINUP	0x03	增益切换								
CCLR	0x04	脉波清除	DI2					DI2	DI2	
ZCLAMP	0x05	零速度箝制								
CMDINV	0x06	命令输入反向控制								
保留	0x07	保留								
保留	0x08	保留								

符号	DI 码	输入功能	PT	S	T	Sz	Tz	PT S	PT T	S T
TRQLM	0x09	扭矩限制		DI2		DI2				
SPDLM	0x10	速度限制			DI2		DI2			
STOP	0x46	电机停止								
SPD0	0x14	速度命令选择 0		DI3		DI3		DI3		DI3
SPD1	0x15	速度命令选择 1		DI4		DI4		DI4		DI4
TCM0	0x16	扭矩命令选择 0	DI3		DI3		DI3		DI3	DI5
TCM1	0x17	扭矩命令选择 1	DI4		DI4		DI4		DI4	DI6
S-P	0x18	速度 / 位置混合模式命令选择切换						DI7		
S-T	0x19	速度 / 扭矩混合模式命令选择切换								DI7
T-P	0x20	扭矩 / 位置混合模式命令选择切换							DI7	
保留	0x2C	保留								
保留	0x2D	保留								
EMGS	0x21	紧急停止	DI8	DI8	DI8	DI8	DI8	DI8	DI8	DI8
NL(CWL)	0x22	反转禁止极限	DI6	DI6	DI6	DI6	DI6			
PL(CCWL)	0x23	正转禁止极限	DI7	DI7	DI7	DI7	DI7			
保留	0x24	保留								
TLLM	0x25	反方向运转扭矩限制								
TRLM	0x26	正方向运转扭矩限制								
保留	0x27	保留								
保留	0x36	保留								
JOGU	0x37	正转寸动输入								
JOGD	0x38	反转寸动输入								
GNUM0	0x43	电子齿轮比分子选择 0								
GNUM1	0x44	电子齿轮比分子选择 1								
INHP	0x45	脉波输入禁止								

**NOTE**

1) DI1 ~ 9 对应的接脚请参考 3.3.1 的内容

表 3.2 DO 输出功能默认值定义表

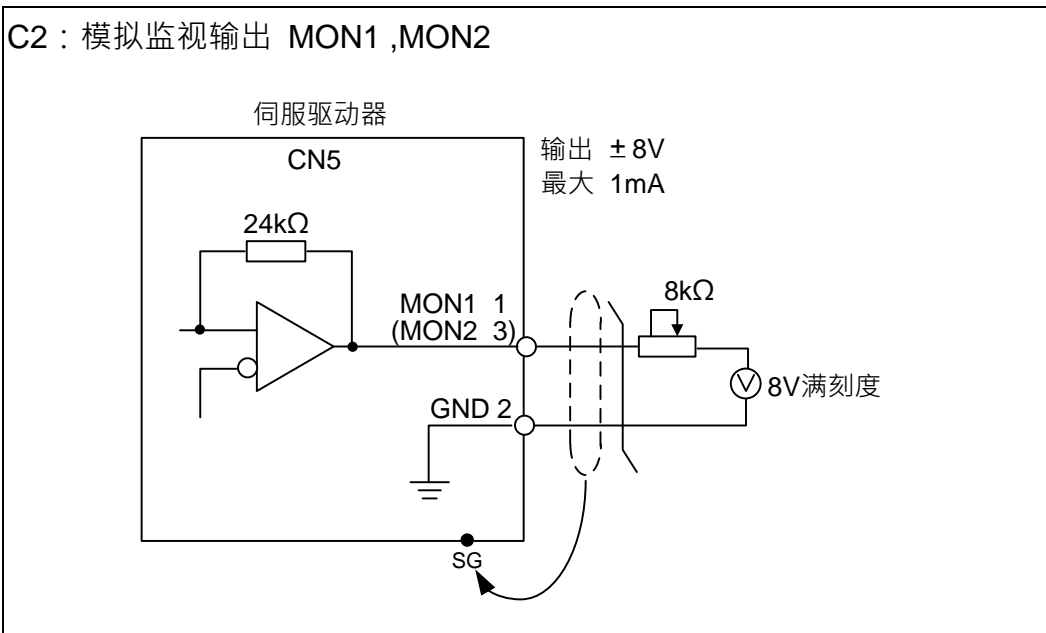
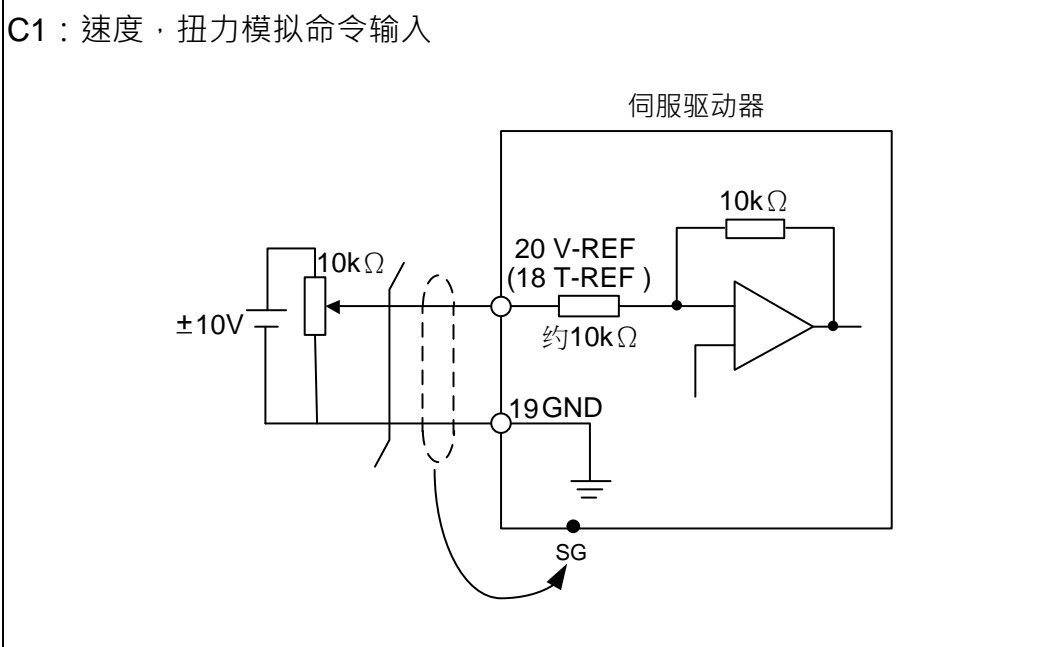
符号	DO 码	输出功能	PT	S	T	Sz	Tz	PT S	PT T	S T
SRDY	0x01	伺服备妥	DO1	DO1	DO1	DO1	DO1	DO1	DO1	DO1
SON	0x02	伺服启动								
ZSPD	0x03	零速度检出	DO2	DO2	DO2	DO2	DO2	DO2	DO2	DO2
TSPD	0x04	目标速度到达		DO3	DO3	DO3	DO3	DO3	DO3	DO3
TPOS	0x05	目标位置到达	DO4					DO4	DO4	
TQL	0x06	扭矩限制中								
ALRM	0x07	伺服警示	DO5	DO5	DO5	DO5	DO5	DO5	DO5	DO5
BRKR	0x08	电磁刹车		DO4	DO4	DO4	DO4			
OLW	0x10	过负载预警								
WARN	0x11	伺服警告								
SNL(SCWL)	0x13	软件极限(反转方向)								
SPL(SCCWL)	0x14	软件极限(正转方向)								
SP_OK	0x19	速度到达输出								

**NOTE**

1) DO1 ~ 6 对应的接脚请参考 3.3.1 的内容

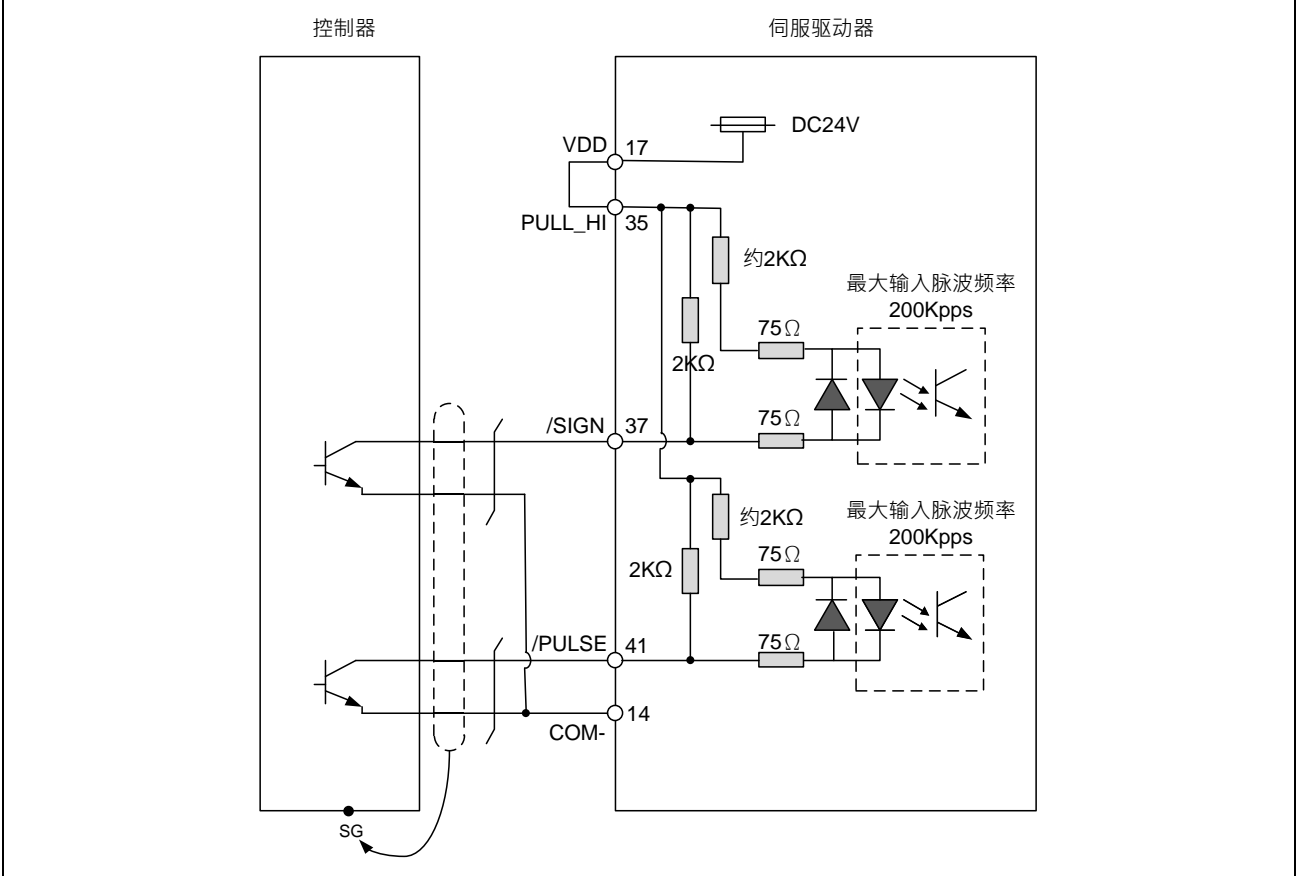
3.3.3 界面接线图 (CN1)

速度与扭矩模拟命令输入有效电压范围从-10V ~ +10V。这电压范围对应的命令值可由相关参数来设定；输入阻抗为 10KΩ。

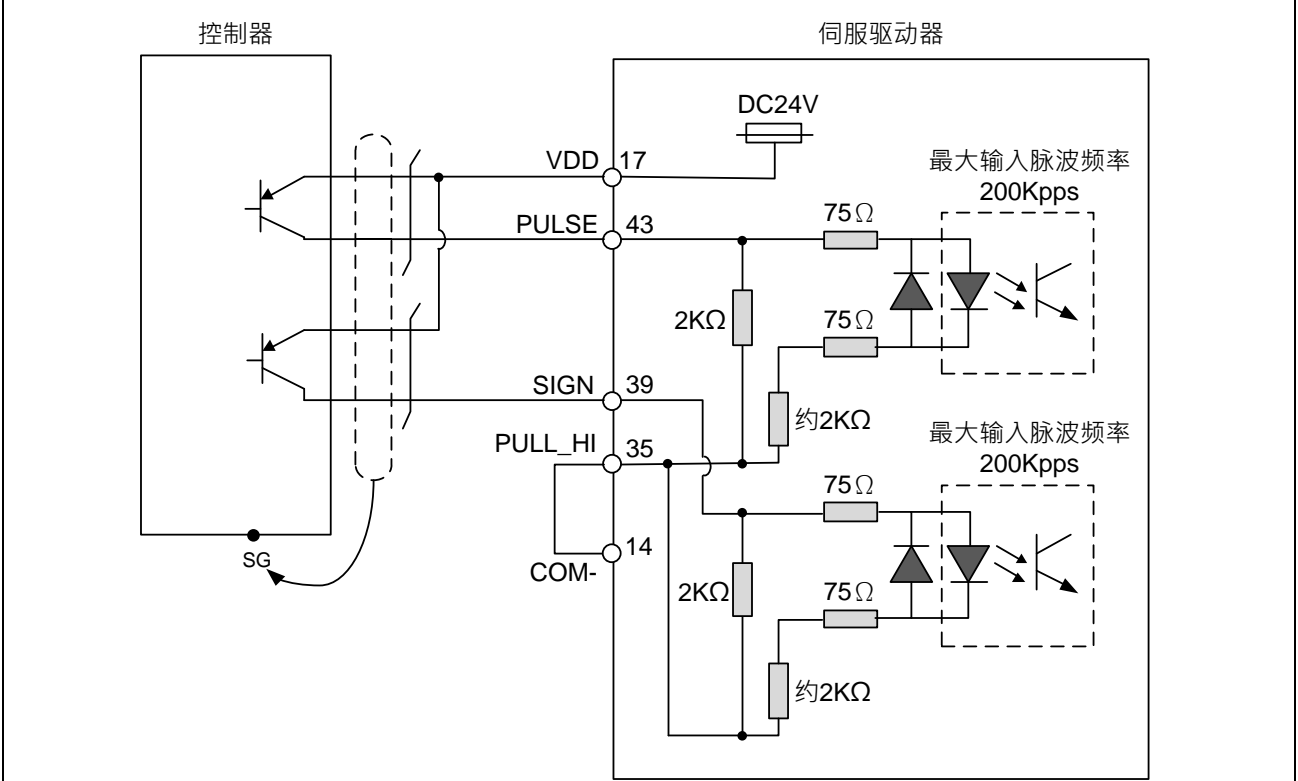


脉波指令可使用开集极方式或差动 Line driver 方式输入。差动 Line driver 输入方式的最大输入脉波为 500Kpps，开集极方式的最大输入脉波为 200Kpps。

C3-1：脉波输入来源为开集极 NPN 型式设备，使用驱动器内部电源



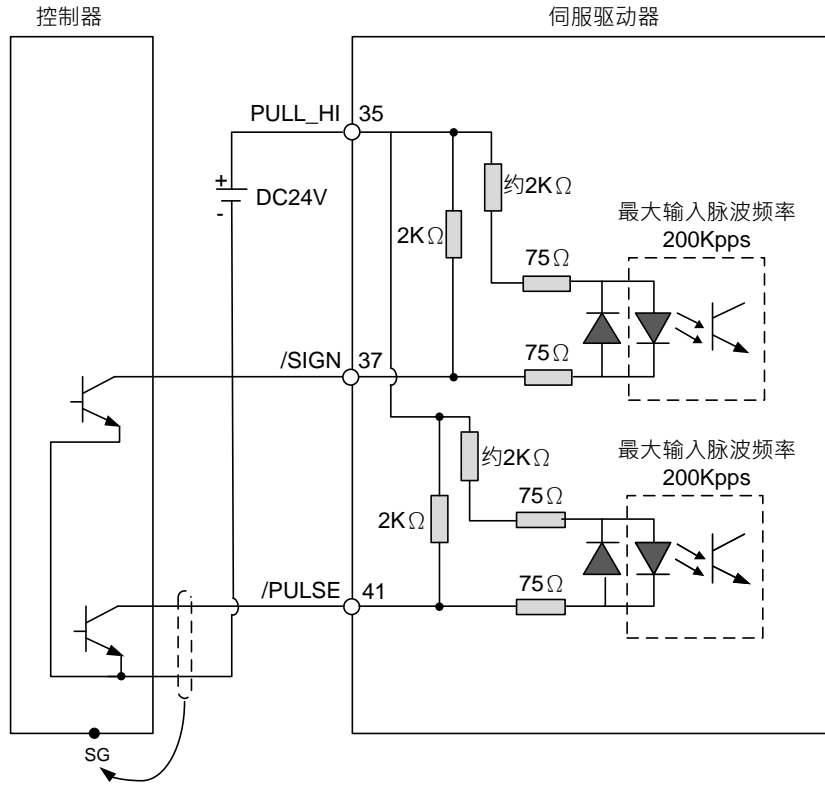
C3-2：脉波输入来源为开集极 PNP 型式设备，使用驱动器内部电源





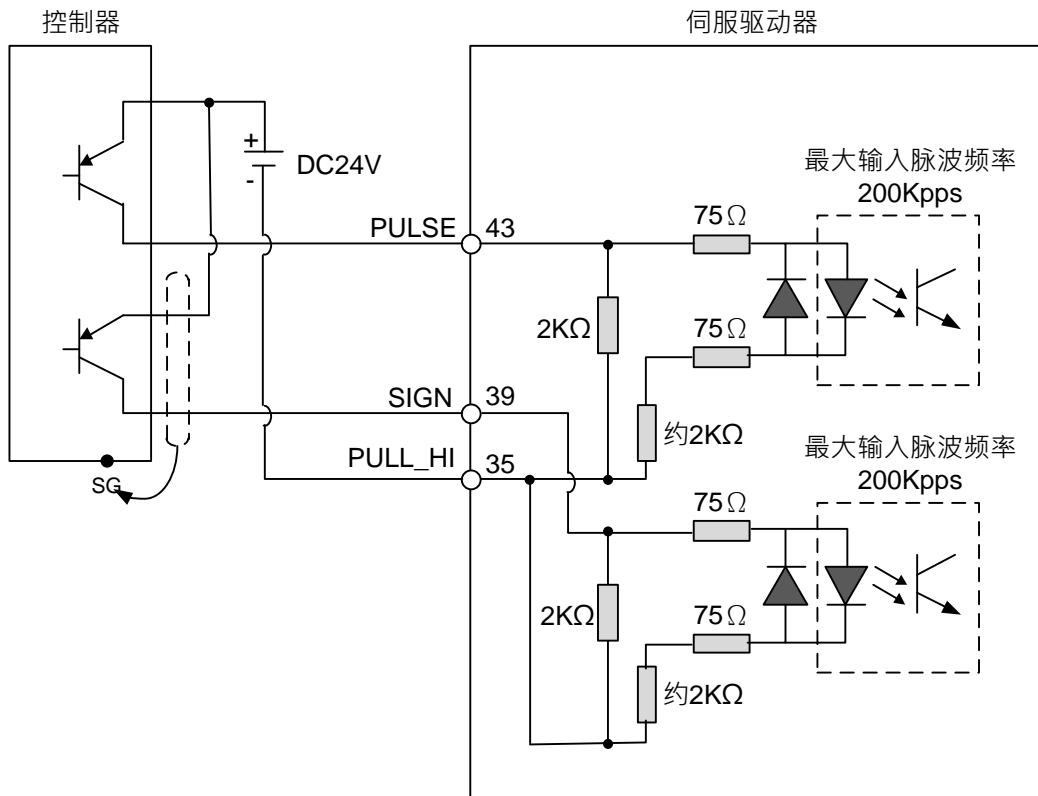
➤ 强烈建议：不可双电源输入以免烧毁。

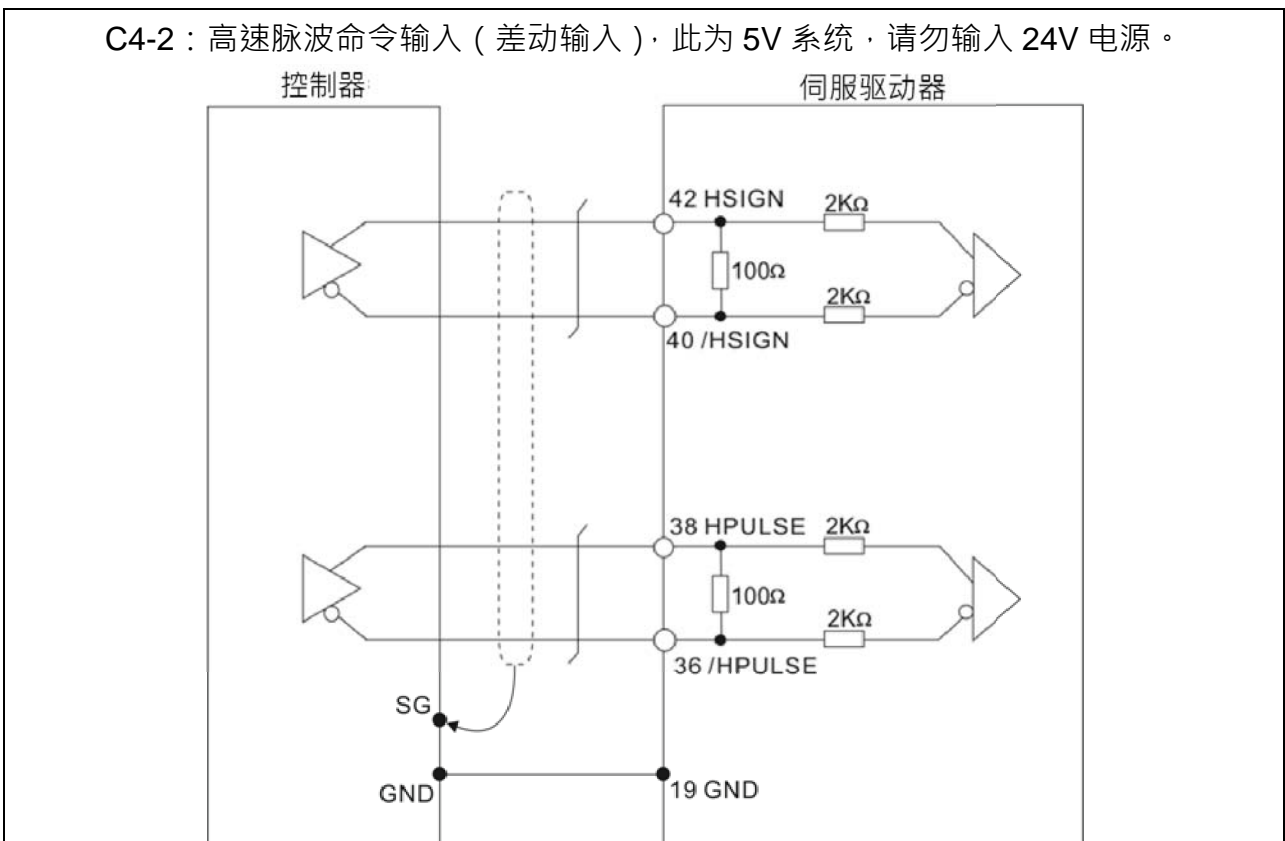
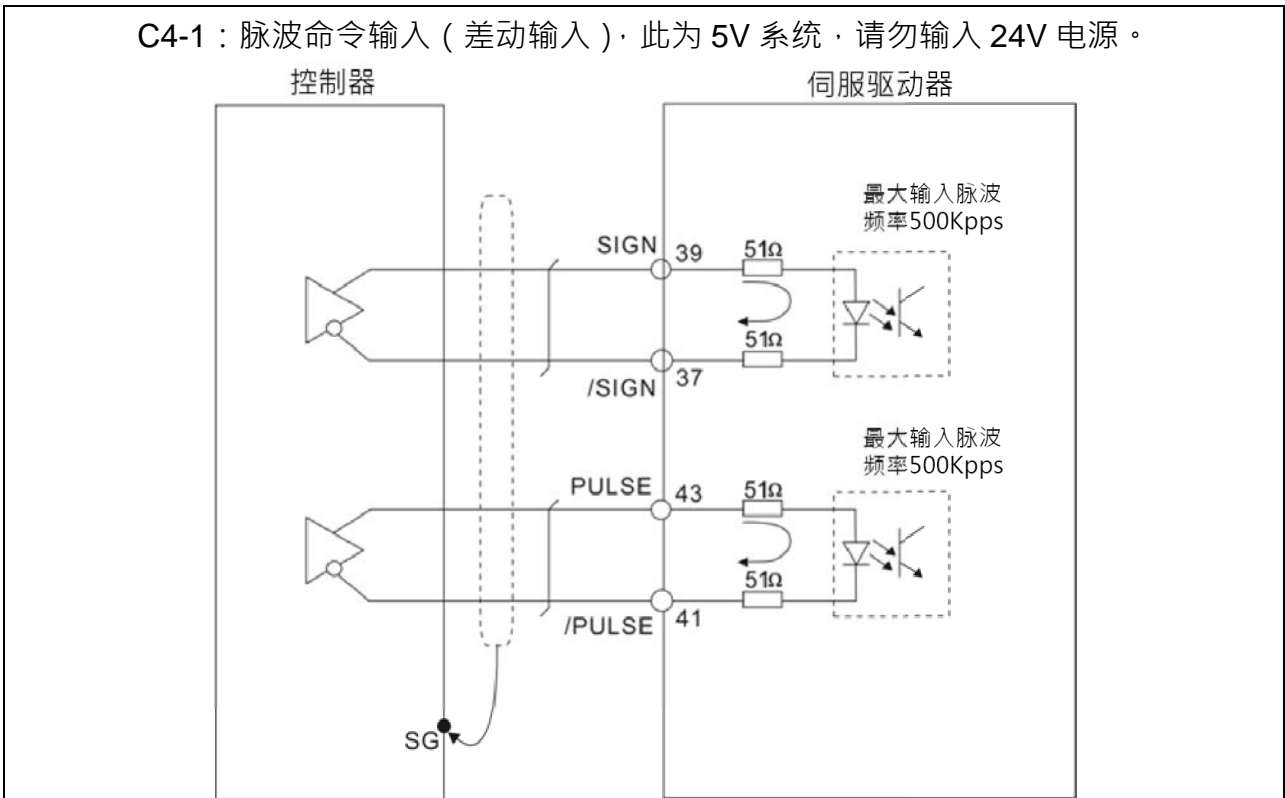
C3-3：脉波输入来源为开集极 NPN 型式设备，使用外部电源



➤ 强烈建议：不可双电源输入以免烧毁。

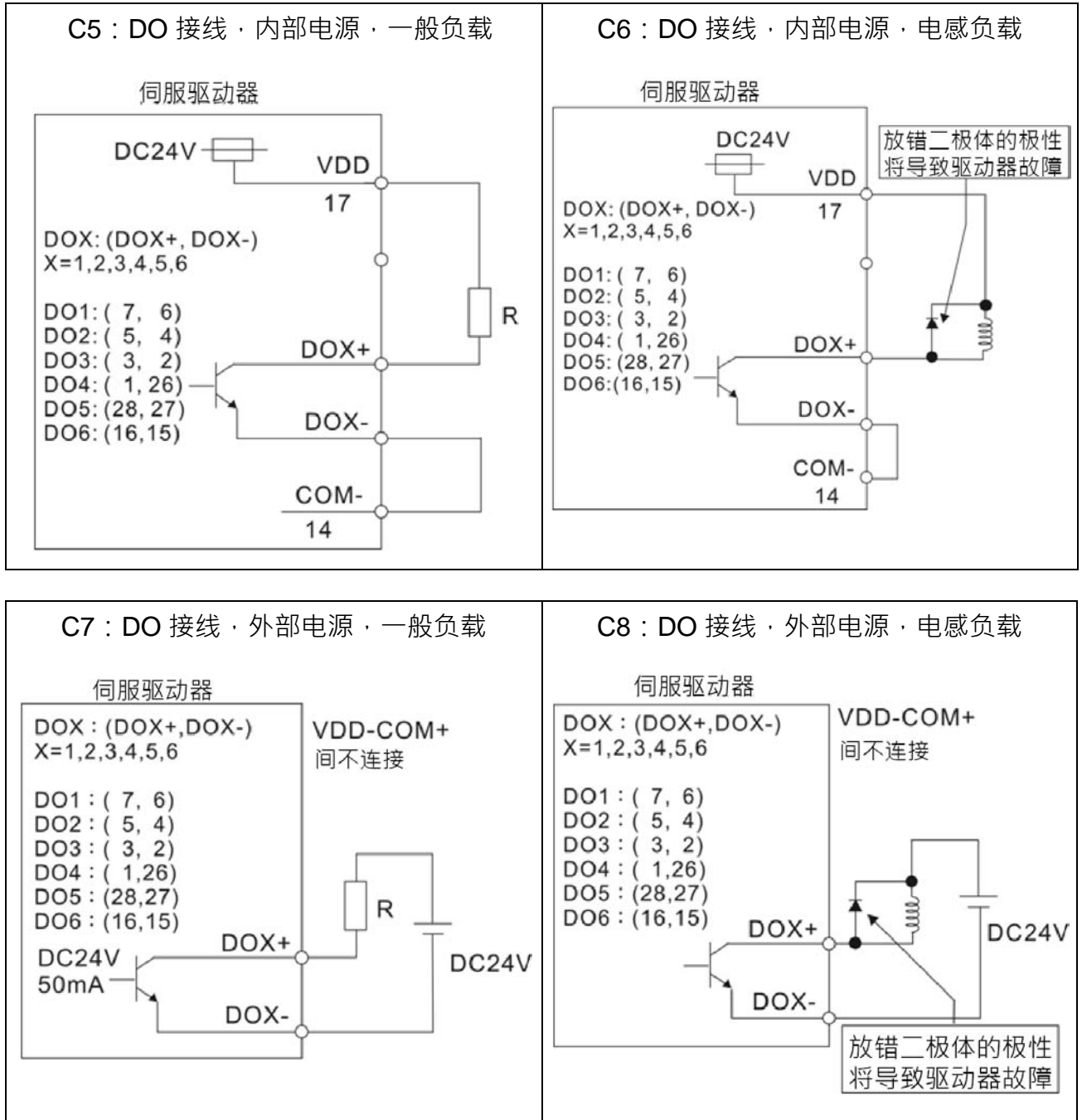
C3-4：脉波输入来源为开集极 PNP 型式设备，使用外部电源





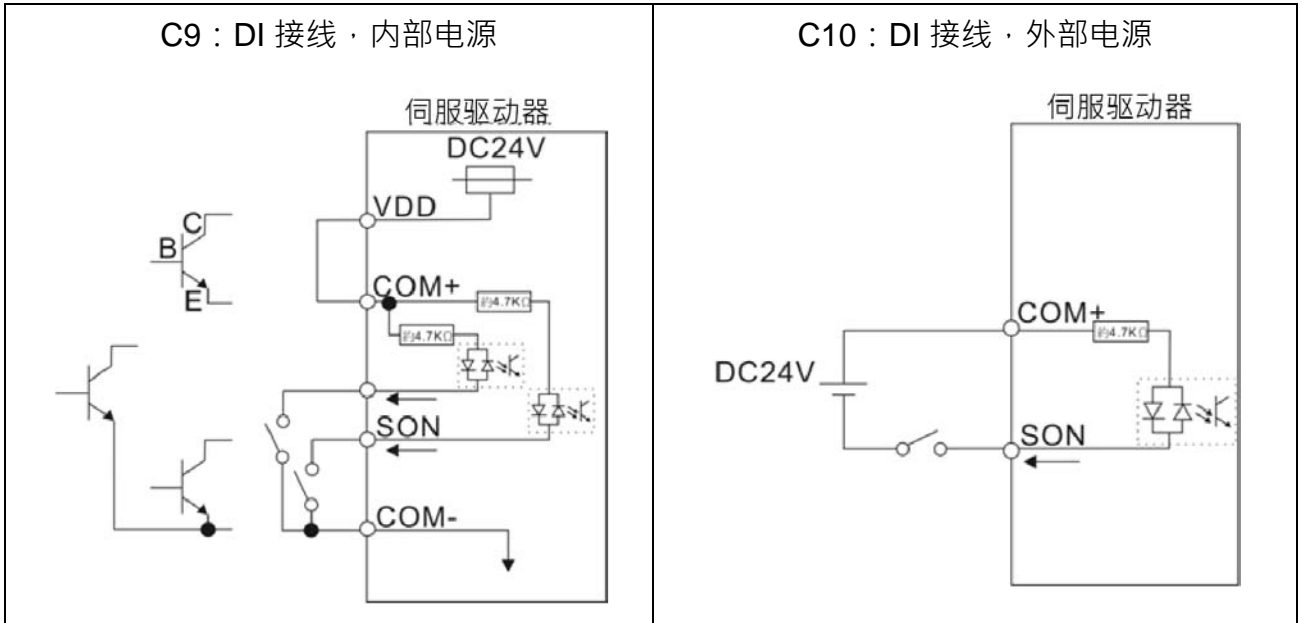
➤ 由于驱动器高速脉波输入接口并非屏蔽输入接口，所以为了降低噪声干扰，建议控制器与驱动器信号的地需连接在一起。

DO 驱动电感性负载时需装上二极管。(容许电流：40mA 以下；突波电流：100mA 以下)

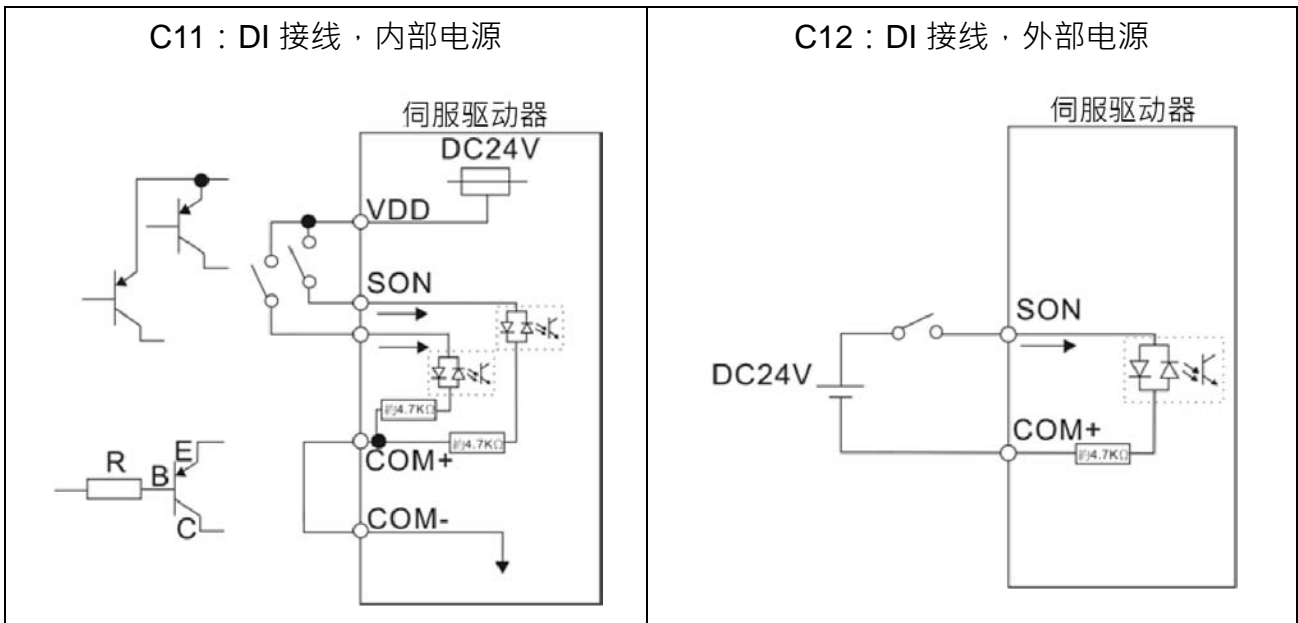



以继电器或开集极晶体管输入信号

NPN 晶体 · 共射极 (E) 模式 (SINK 模式)

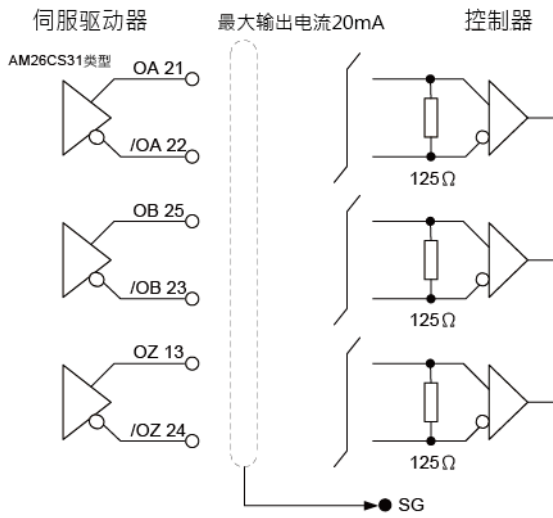


PNP 晶体 · 共射极 (E) 模式 (SOURCE 模式)

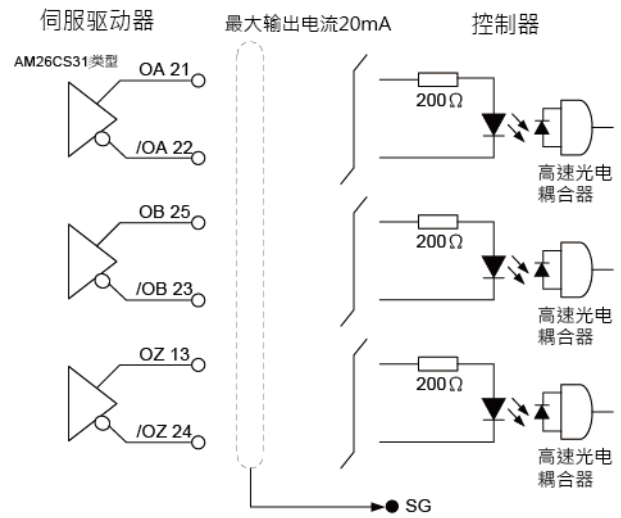


 **WARNING** > 强烈建议：不可双电源输入以免烧毁。

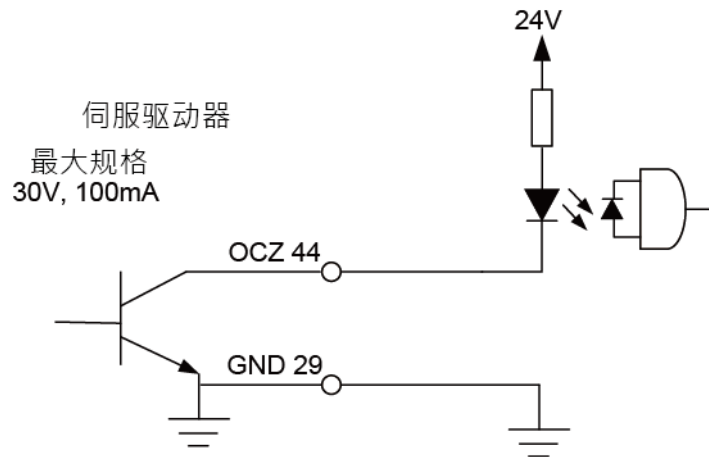
C13 : 编码器位置输出 (Line driver)



C14 : 编码器位置输出 (光耦合器)



C15 : 编码器 OCZ 输出 (开集极 Z 脉波输出)



3.3.4 用户指定 DI 与 DO 信号

如果默认的 DI/DO 信号无法满足需求，自行设定 DI/DO 信号的方法也很简单，DI1 ~ 9 与 DO1 ~ 6 的信号功能是根据参数 P2-10 ~ P2-17、P2-36 与参数 P2-18 ~ P2-22、P2-37 来决定的。请参考 7.2 章节如下表所示，在对应参数中输入 DI 码或 DO 码，即可设定此 DI/DO 的功能。

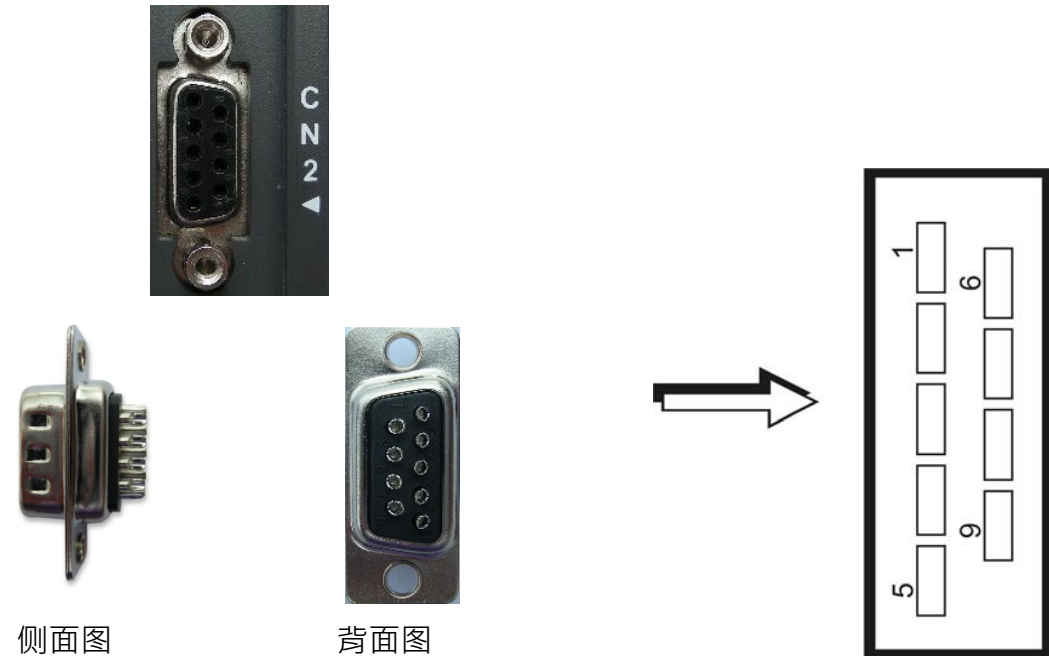
信号名称		Pin No	对应参数
标准 DI	DI1-	CN1-9	P2-10
	DI2-	CN1-10	P2-11
	DI3-	CN1-34	P2-12
	DI4-	CN1-8	P2-13
	DI5-	CN1-33	P2-14
	DI6-	CN1-32	P2-15
	DI7-	CN1-31	P2-16
	DI8-	CN1-30	P2-17
	DI9	CN1-12	P2-36

信号名称		Pin No	对应参数
标准 DO	DO1+	CN1-7	P2-18
	DO1-	CN1-6	
	DO2+	CN1-5	P2-19
	DO2-	CN1-4	
	DO3+	CN1-3	P2-20
	DO3-	CN1-2	
	DO4+	CN1-1	P2-21
	DO4-	CN1-26	
	DO5+	CN1-28	P2-22
	DO5-	CN1-27	
	DO6+	CN1-16	P2-37
	DO6-	CN1-15	

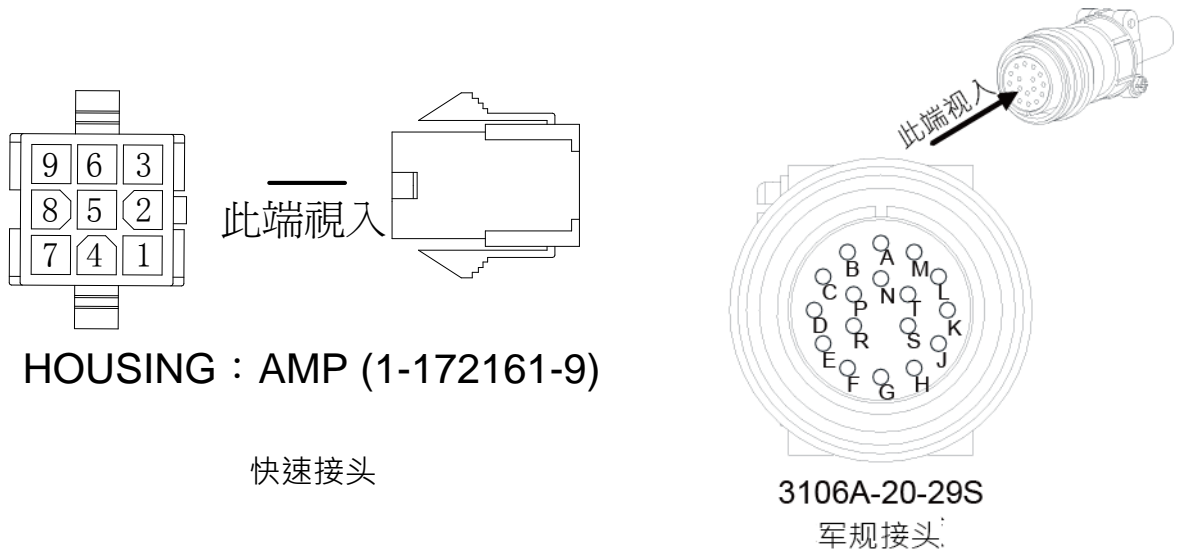
3.4 CN2 编码器信号接线

连接器的接线端外型与接脚编号如下图所示：

(一)、编码器接头端：



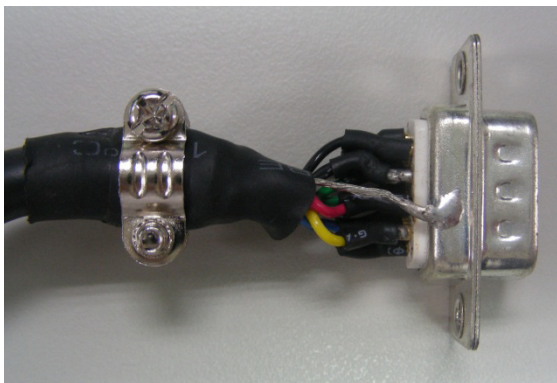
(二)、电机出线端：



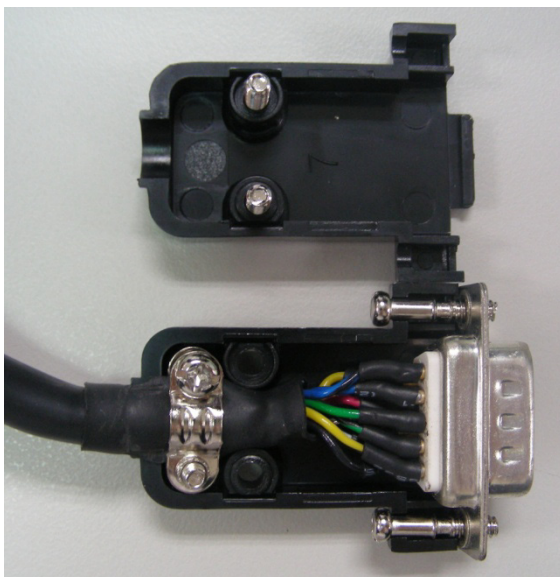
各信号的意义说明如下：

驱动器接头端			电机出线端		
Pin No	端子记号	机能、说明	军规接头	快速接头	颜色
4	T+	串行通讯信号输入/输出(+)	A	1	蓝
5	T-	串行通讯信号输入/输出(-)	B	4	蓝黑
-	-	保留	-	-	-
-	-	保留	-	-	-
8	+5V	电源+5V	S	7	红/红白
7, 6	GND	电源地线	R	8	黑/黑白
Shell	Shielding	屏蔽	L	9	-

CN2 编码器连接头的屏蔽施工办法如下：



(1) 将金属屏蔽网的芯线焊接在连接头的金属部份，以达到完全金属屏蔽的效果。



(2) 如图所示，装入连接头的外壳中。

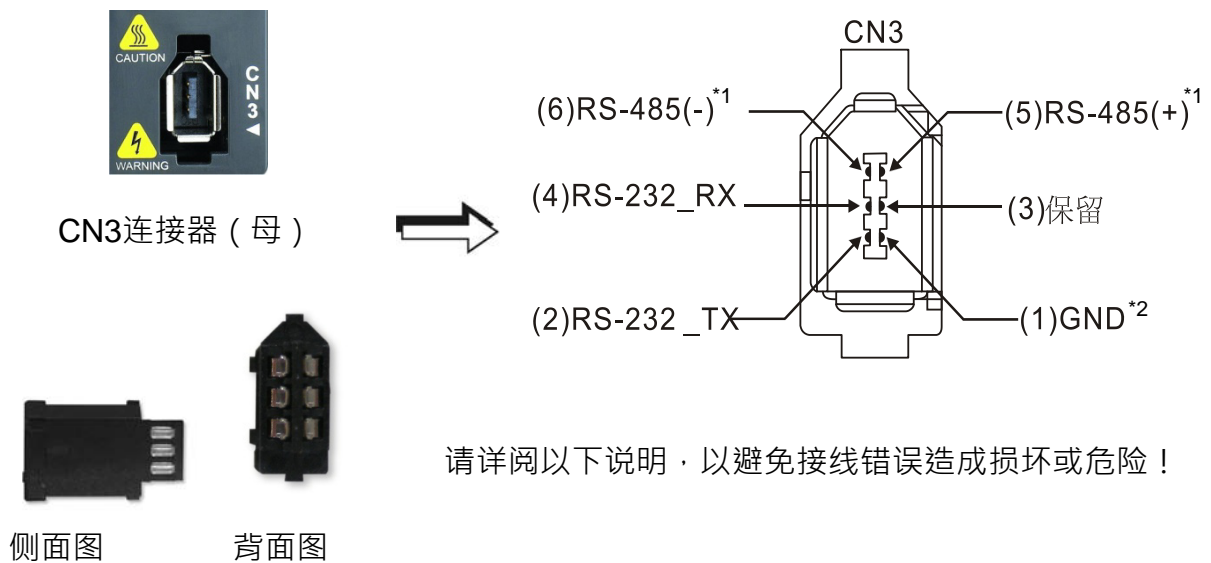


(3) 锁紧外壳即完成。

3.5 CN3 通讯端口信号接线

CN3 通讯端口端子 Layout

驱动器透过通讯连接器与计算机相连，用户可利用 MODBUS 通讯结合汇编语言来操作驱动器，或 PLC、HMI。我们提供两种常用通讯接口：(1) RS-232；(2) RS-485。RS-232 较为常用，通讯距离大约 15 公尺。若选择使用 RS-485，可达较远的传输距离，且支持多组驱动器同时联机能力。



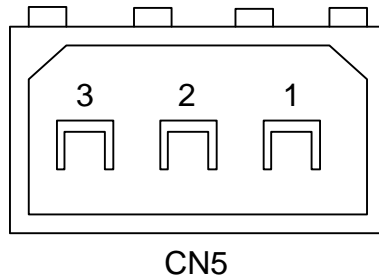
Pin No	信号名称	端子记号	机能、说明
1	信号接地	GND	+5V 与信号端接地
2	RS-232 数据传送	RS-232_TX	驱动器端数据传送 连接至 PC 的 RS-232 接收端
3	-	-	保留
4	RS-232 数据接收	RS-232_RX	驱动器端数据接收 连接至 PC 的 RS-232 传送端
5	RS-485 数据传送	RS-485(+)	驱动器端数据传送差动 + 端
6	RS-485 数据传送	RS-485(-)	驱动器端数据传送差动 - 端

- NOTE**
- 1) RS-485 接线请参考 8.1 节。
 - 2) 市售的 IEEE1394 通讯线有两种，其中一种的内部接地端子 (Pin 1) 会与屏蔽网短路；如果使用此种接头会导致通讯损毁，请勿将此通讯在线的接地线与端子外壳短路。

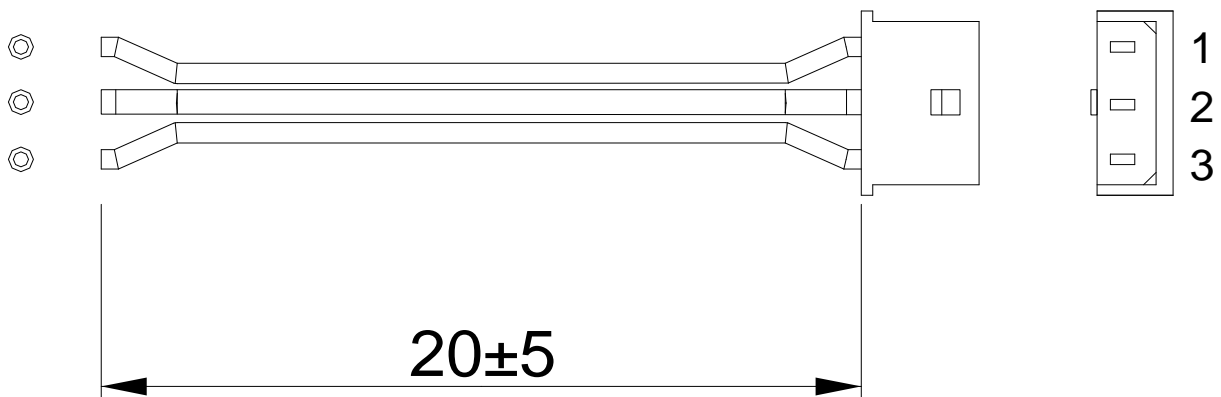
3.6 CN5 模拟电压输出端子

CN5 输出端子提供监视模拟数据，例如电机的运转状态；电机的转速与电流可以用模拟电压的方式来表现。本驱动器提供两个 Channel 的输出，使用者可以利用参数 P0-03 来选择所欲监视的数据。本信号是以电源的地 (GND) 为基准。

驱动器 CN5 输出端子：



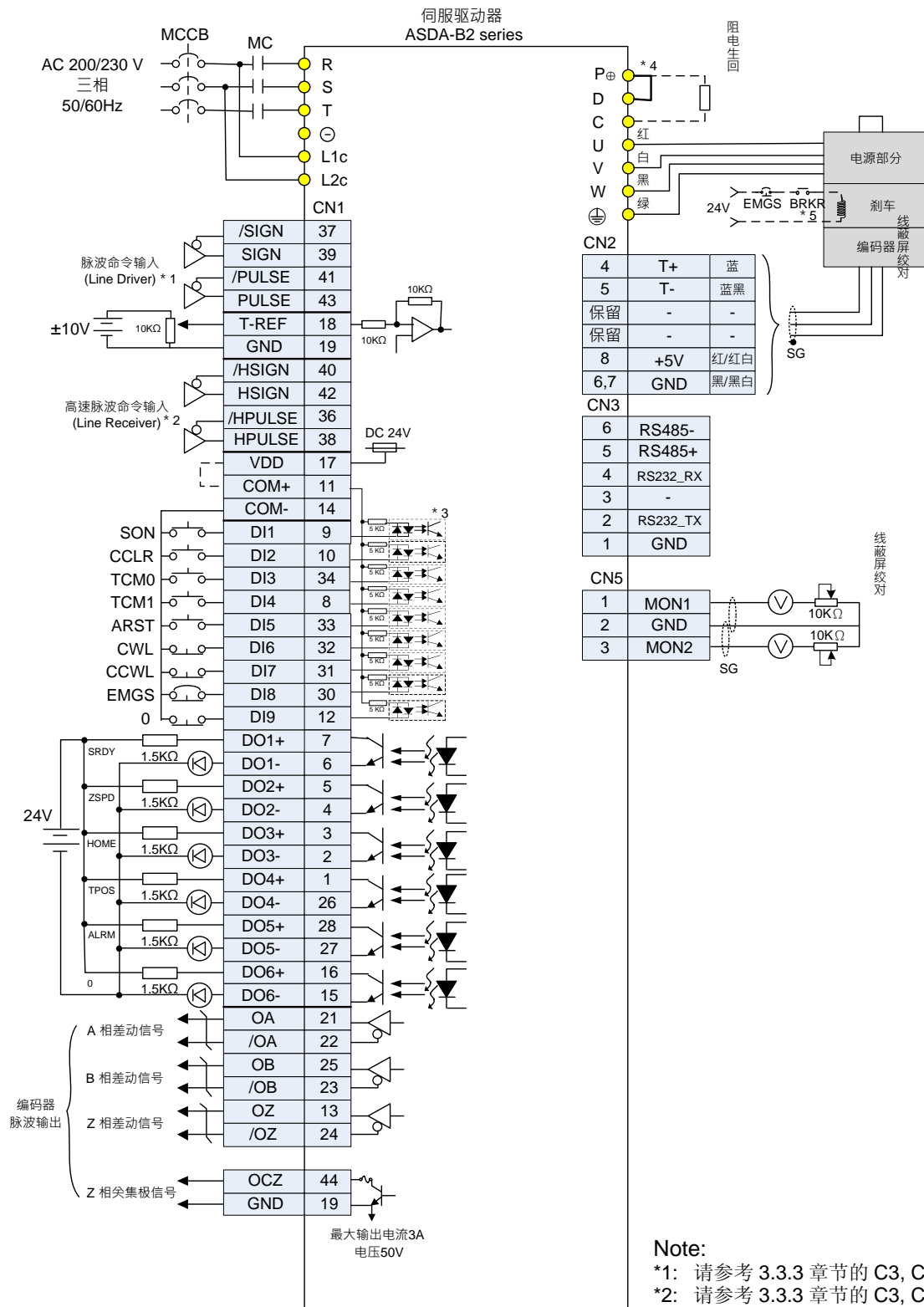
CN5 模拟电压输出信号线：



Pin No	信号名称	机能、说明	颜色	接线方式 (参考 3.3.3)
1	MON1	监视模拟数据 1	红	C2
2	GND	电源地线	白	
3	MON2	监视模拟数据 2	黑	

3.7 标准接线方式

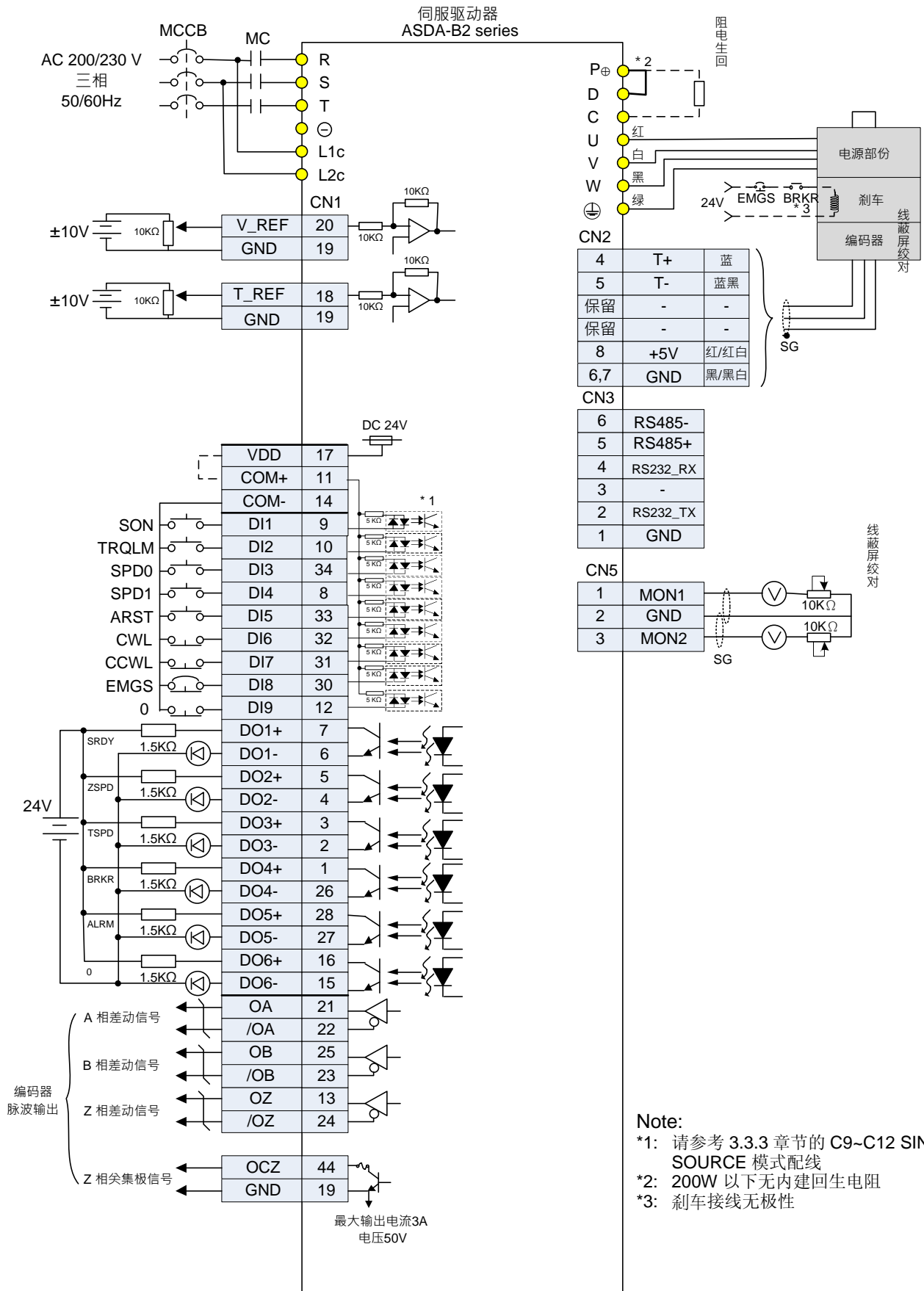
3.7.1 位置 (PT) 模式标准接线



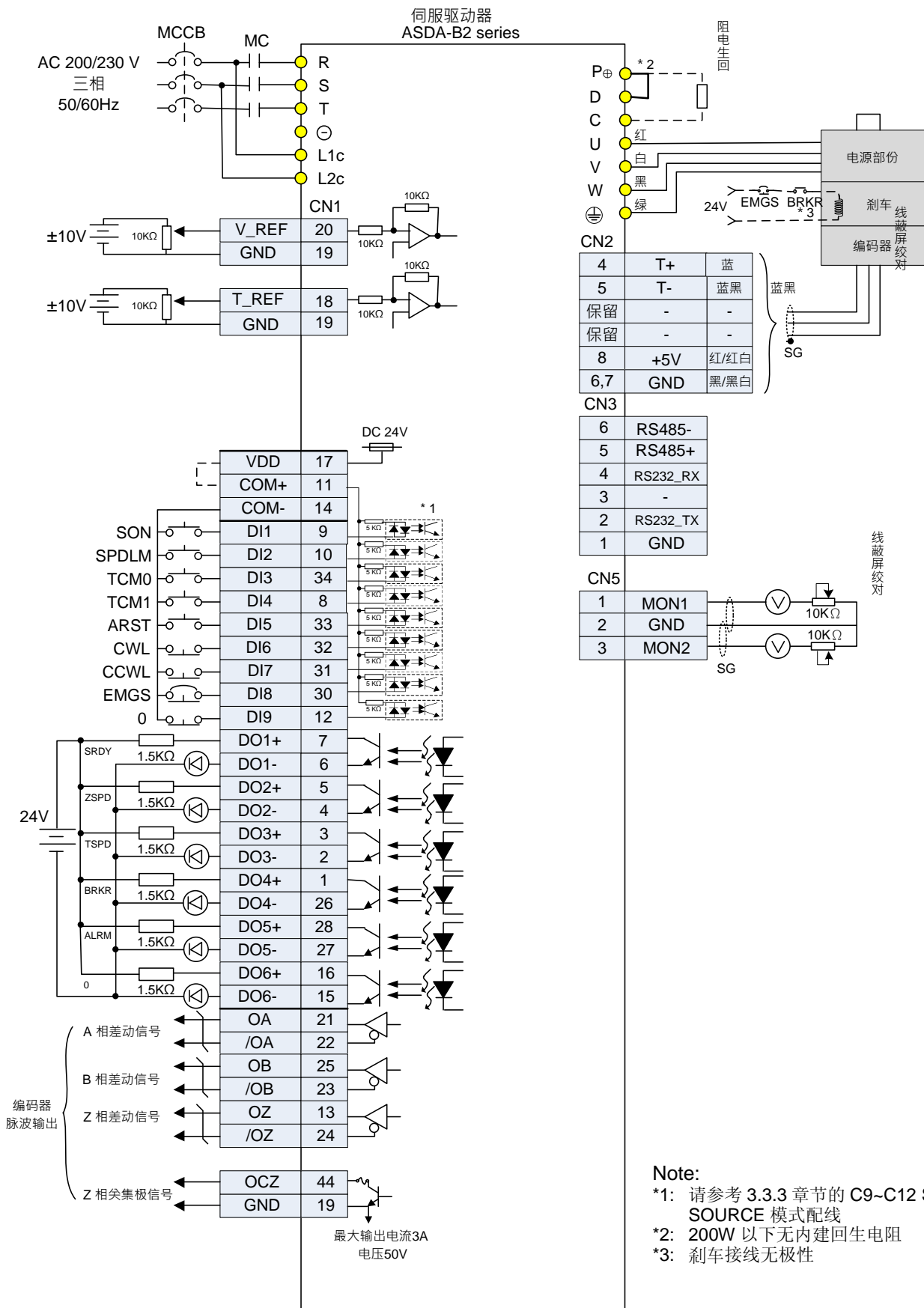
Note:

- *1: 请参考 3.3.3 章节的 C3, C4 接线方式
- *2: 请参考 3.3.3 章节的 C3, C4 接线方式
- *3: 请参考 3.3.3 章节的 C9~C12 SINK/SOURCE 模式配线
- *4: 200W 以下无内建再生电阻
- *5: 刹车接线无极性

3.7.2 速度模式标准接线



3.7.3 扭矩模式标准接线



第四章 面板显示及操作

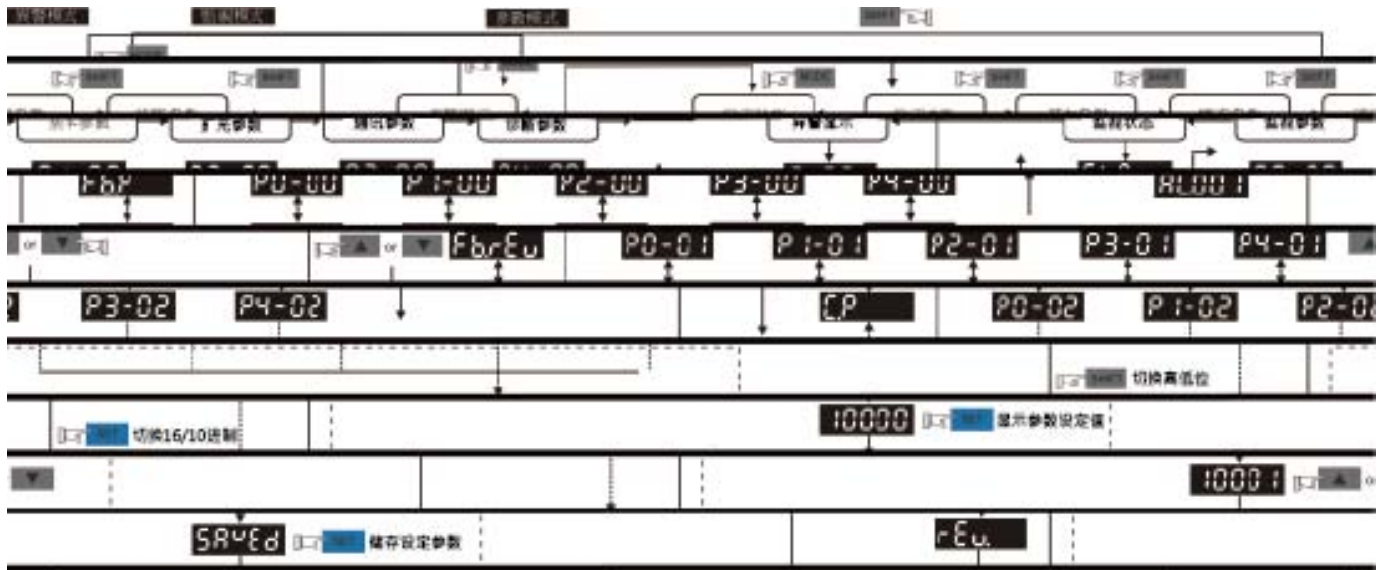
本章说明 **ASDA-B2** 系列伺服驱动器的面板状态显示及各项操作说明。

4.1 面板各部名称



名称	功能
显示器	五组七段显示器用于显示监视值、参数值及设定值。
电源指示灯	主电源回路电容量的充电显示。
MODE 键	切换监视模式/参数模式/异警显示，在编辑模式时，按 MODE 键可跳出到参数模式。
SHIFT 键	参数模式下可改变群组码。编辑模式下闪烁字符左移可用于修正较高的设定字符值。监视模式下可切换高/低位数显示。
UP 键	变更监视码、参数码或设定值。
DOWN 键	变更监视码、参数码或设定值。
SET 键	显示及储存设定值。监视模式下可切换 10/16 进制显示。在参数模式下，按 SET 键可进入编辑模式。

4.2 参数设定流程





- (1) 驱动器电源投入时，显示器会先持续显示监视变量符号约一秒钟。然后才进入监控模式。
- (2) 按 **MODE** 键可切换参数模式→监视模式→异警模式，若无异警发生则略过异警模式。
- (3) 当有新的异警发生时，无论在任何模式都会马上切到异警显示模式下，按下 **MODE** 键可切换到其他模式，当连续 20 秒没有任何键被按下，则会自动切换回异警模式。
- (4) 在监视模式下，若按下 **UP** 或 **DOWN** 键可切换监视变量。此时监视变量符号会持续显示约一秒钟。
- (5) 在参数模式下，按下 **SHIFT** 键时可切换群组码。**UP / DOWN** 键可变更后二字符参数码。
- (6) 在参数模式下，按下 **SET** 键，系统立即进入编辑设定模式。显示器同时会显示此参数对应的设定值，此时可利用 **UP / DOWN** 键修改参数值，或按下 **MODE** 键脱离编辑设定模式并回到参数模式。
- (7) 在编辑设定模式下，可按下 **SHIFT** 键使闪烁字符左移，再利用 **UP / DOWN** 快速修正较高的设定字符值。
- (8) 设定值修正完毕后，按下 **SET** 键，即可进行参数储存或执行命令。
- (9) 完成参数设定后，显示器会显示结束代码「**SAVED**」，并自动回复到参数模式。

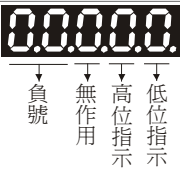
4.3 状态显示

4.3.1 储存设定显示


当参数编辑完毕，按下 SET 储存设定键时，面板显示器会依设定状态持续显示设置状态符号一秒钟。

显示符号	内容说明
	设定值正确储存完了 (Saved)。
	只读参数，写入禁止 (Read-Only)。
	密码输入错误或未输入密码 (Locked)。
	设定值不正确或输入保留设定值 (Out of Range)。
	伺服启动中无法输入 (Servo On)。
	此参数须重新启动才有效 (Power On)。



4.3.2 小数点显示

显示符号	内容说明
 <p>↓ 負號 ↓ 無作用 ↓ 高位指示 ↓ 低位指示</p>	<p>高/低位指示：当数据为 32 位 10 进位显示时，用来指示目前显示为高位或是低位部份。</p> <p>负号：当数据以 10 进位显示时，最左边的两个小数点代表负号，不论 16/32 位数据皆同。16 进位显示一律为正，不显示负号。</p>

4.3.3 警示讯息显示

显示符号	内容说明
	<p>驱动器产生错误时，显示警讯符号'AL'及警讯代码'nnn'。</p> <p>其代表含意请参考第七章 P0-01 参数说明，或第十一章异警排除。</p>

4.3.4 正负号设定显示

显示符号	内容说明
	进入编辑设定模式时，可按下 UP / DOWN 键来增减显示的内容值。SHIFT 键可改变欲修正的进位值 (此时进位值会呈现闪烁状态)。
	SHIFT 键连续按 2 秒，可切换正 (+)、负 (-) 符号。若切换正负符号后，参数值超出范围，则不切换。

4.3.5 监控显示

驱动器电源输入时，显示器会先持续显示监控显示符号约一秒钟。然后才进入监控模式。在监控模式下可按下 UP 或 DOWN 键来改变欲显示的监视变量，或可直接修改参数 P0-02 来指定监视代码。电源输入时，会先显示 ASDB2。当：P0-02 值为 4，然后再显示脉波命令输入脉波数。

P0-02 设定值	监控显示符号	内容说明	单位
0	FbPUU	电机反馈脉波数 (电子齿轮之后) (用户单位)	[user unit]
1	C-PUU	脉波命令输入脉波数 (电子齿轮之后) (用户单位)	[user unit]
2	ErPUU	控制命令脉波与反馈脉波误差数 (用户单位)	[user unit]
3	FbPLS	电机反馈脉波数 (编码器单位) (16 万 Pulse/rev)	[pulse]
4	C-PLS	脉波命令输入脉波数 (电子齿轮之前) (编码器单位)	[pulse]
5	ErPLS	误差脉波数 (电子齿轮之后) (编码器单位)	[pulse]
6	CP-Fr	脉波命令输入频率	[Kpps]
7	SPEED	电机转速	[r/min]
8	CSPd1	速度输入命令	[Volt]
9	CSPd2	速度输入命令	[r/min]
10	C-t91	扭矩输入命令	[Volt]
11	C-t92	扭矩输入命令	[%]
12	Avg-L	平均扭矩	[%]
13	PE-L	峰值扭矩	[%]
14	U bus	主回路电压	[Volt]
15	J-L	负载 / 电机惯性比 (附注：如显示 130，则真正惯量为 13.0)	[0.1times]
16	IGbtT	IGBT 温度	[°C]
17	r5nFr	共振频率 (低位就是第一共振点，高位就是第二共振点)	[Hz]

P0-02 设定值	监控显示符号	内容说明	单位
18		相对于编码器 Z 相的绝对脉波数，也就是 Z 相原点处的数值为 0 往前往后转为正负 5000 pulse	-

数值值显示范例	状态值显示说明	
 (Dec)	16 位数据	数值如果为 1234，则显示 01234 (10 进位显示法)。
 (Hex)		数值如果为 0x1234，则显示 1234 (16 进位显示法，第一位不显示任何值)。
 (Dec 高)  (Dec 低)	32 位数据	数值如果为 1234567890，高位显示为 1234.5，低位显示为 67890 (10 进位显示法)。
 (Hex 高)  (Hex 低)		数值如果为 0x12345678，高位显示为 h1234，低位显示为 L5678 (16 进位显示法)。
		负数显示。数值如果为 -12345，则显示 1.2.345 (只有 10 进位显示法，16 进位制没有正负号显示)。

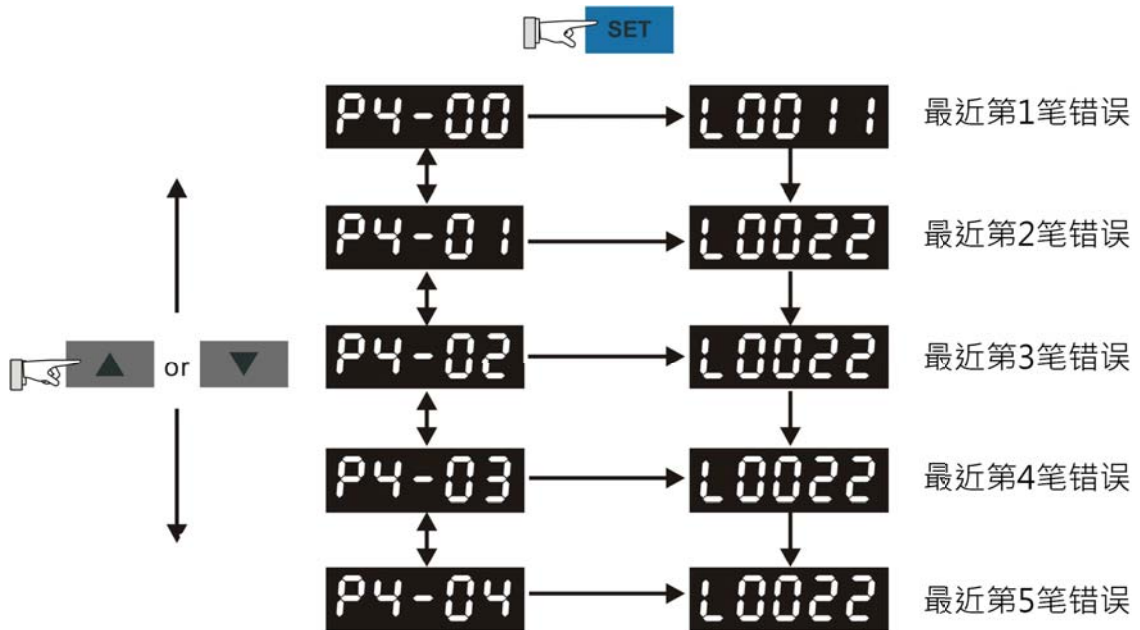
**NOTE**

- 1) Dec 表示 10 进位显示，Hex 表示 16 进位显示。
- 2) 以上显示方式在监视模式与编辑设定模式均适用。
- 3) 所有监视变量皆为 32 位数据，显示时可以自由切换高/低位以及显示方式(Dec/Hex)。参数 Px-xx 则依据第七章的定义，每一参数只支持一种显示方式，不可切换。

4.4 一般功能操作

4.4.1 异常状态记录显示操作

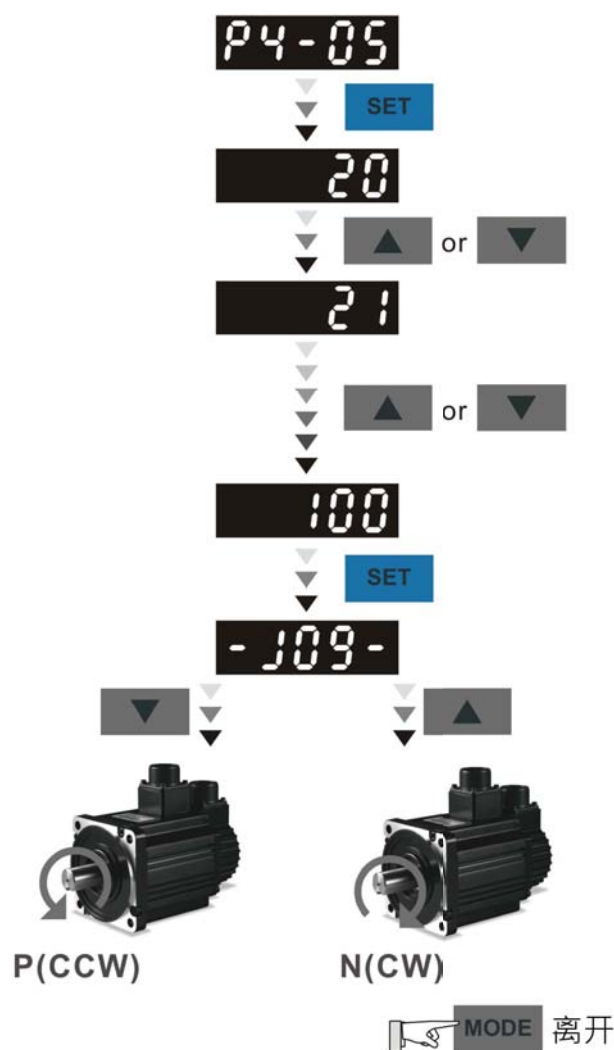
进入参数模式 P4-00 ~ P4-04 后，按下 SET 键，可显示对应的错误历史记录码。



4.4.2 寸动模式操作

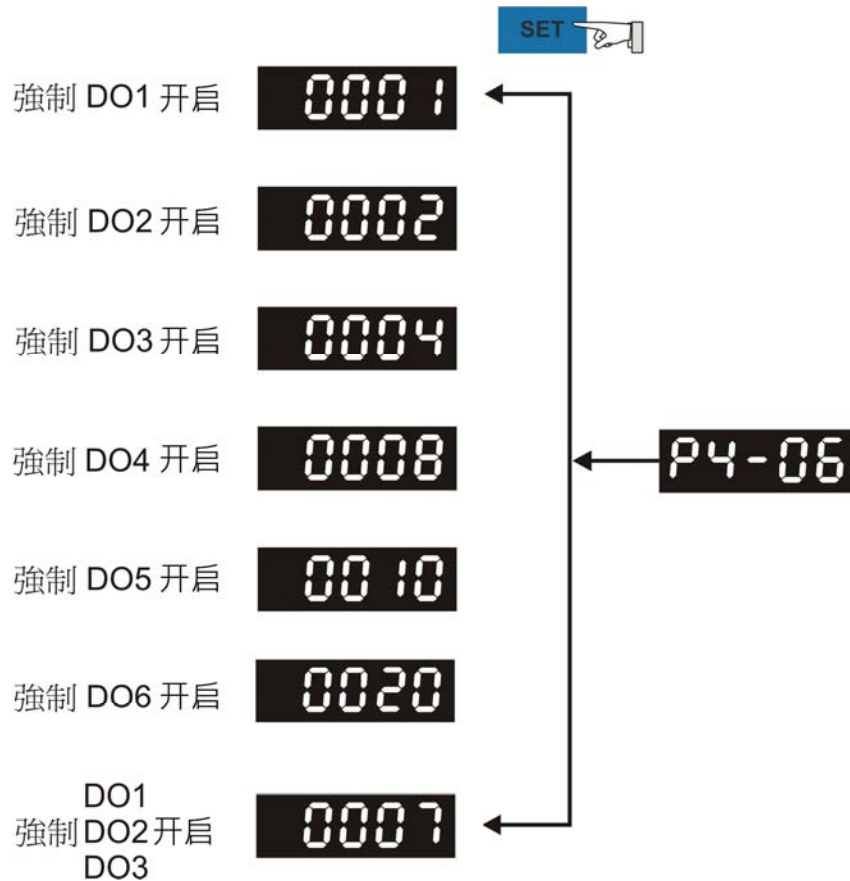
进入参数模式 P4-05 后，可依下列设定方式进行寸动操作模式：

- (1) 按下 SET 键，显示寸动速度值。初值为 20 r/min。
- (2) 按下 UP 或 DOWN 键来修正希望的速度值。范例中调整为 100r/min。
- (3) 按下 SET 键，显示 JOG 并进入寸动模式。
- (4) 进入寸动模式后，按下 UP 或 DOWN 键使伺服电机朝正方向旋转或逆方向旋转，放开按键则伺服电机立即停止运转。寸动操作必须在 Servo On 时才有效。



4.4.3 强制数字输出操作

依下列设定方式进入输出诊断模式。先设定 P2-08=406，开启强制 DO 模式，再由 P4-06 经由二进制方式设定强制 DO 输出。当数值设定为 2 时，强制开启 DO2，当数值设定为 5 时，强制开启 DO1 与 DO3。此模式在断电后不记忆，重开电即可回复正常 DO，或设定 P2-08=400 亦可切回正常 DO 模式。

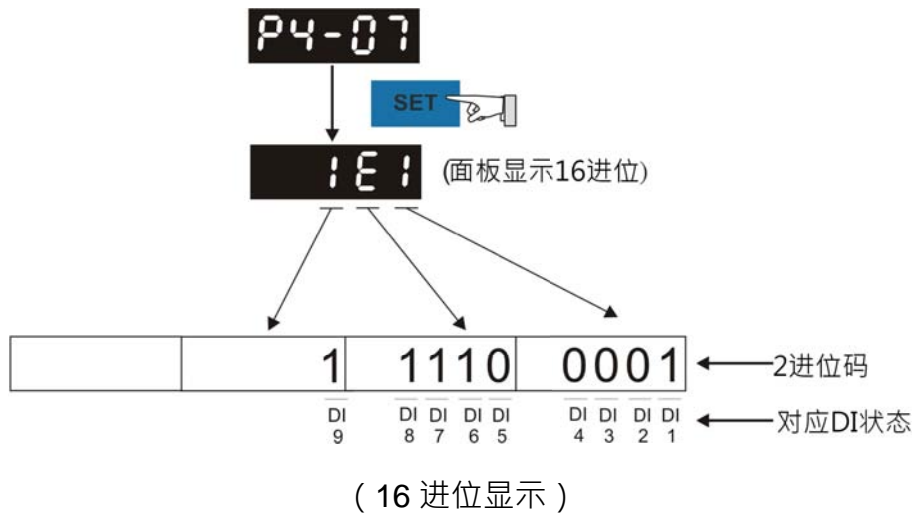


NOTE P4-06 为 16 进位显示，所以第五位的 0 皆不显示。

4.4.4 数字输入诊断操作

依下列设定方式进入输入诊断模式。由外部输入讯号 DI1 ~ DI9 触发时，相对应的讯号会显示于面板显示器上。其显示方式为位，当位显示时为触发。

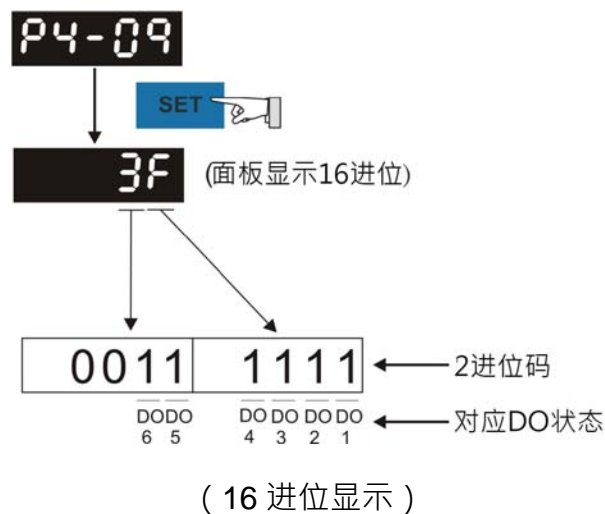
举例来说：如果显示为「1E1」，「E」为 16 进制，那转换成二进制为「1110」，那就是 DI6 ~ DI8 为触发 (ON)。



4.4.5 数字输出诊断操作

依下列设定方式进入输出诊断模式。由输出讯号 DO1 ~ DO6 的导通状态，其相对应的讯号会显示于面板显示器上；其显示方式为位，当位显示表示 ON。

举例来说：如果显示为「3F」，「F」为 16 进制，那转换成二进制为「1111」，那就是 DO1 ~ DO4 为触发 (ON)。



(此页有意留为空白)

第五章 试转操作与调机步骤

本章分成两部分来说明试转操作，第一部份为无负载检测，第二部分为安装在机台的检测。为了安全，请使用者务必先进行第一部份的测试。

5.1 无负载检测

为了避免对伺服驱动器或机构造成伤害，请先将伺服电机所接的负载移除（包括伺服电机轴心上的连轴器及相关的配件，此目的主要是避免伺服电机在运转过程中电机轴心未拆解的配件飞脱，间接造成人员伤害或设备损坏）。若移除伺服电机所接的负载后，根据正常操作程序，能够使伺服电机正常运转起来，之后即可将伺服电机的负载接上。

强烈建议：请先在无负载下，让伺服电机正常运作，之后再将负载接上以避免不必要的危险。

请依下表所列的项目，逐一检查以便在电机运转前，早一步发现问题及早解决，以免电机开始运转后造成损坏：

运转前检测 (未供应控制电源)	<ul style="list-style-type: none">■ 检查伺服驱动器是否有外观上明显的毁损。■ 配线端子的接续部位请实施绝缘处理。■ 检查配线是否完成及正确，避免造成损坏或发生异常动作。■ 螺丝或金属片等导电性物体、可燃性物体是否存在伺服驱动器内。■ 控制开关是否置于 OFF 状态。■ 伺服驱动器或外部的回生电阻，不可设置于可燃物体上。■ 为避免电磁制动器失效，请检查立即停止运转及切断电源的回路是否正常。■ 伺服驱动器附近使用的电子仪器受到电磁干扰时，请使用仪器降低电磁干扰。■ 请确定驱动器的外加电压准位是否正确。
--------------------	---

运转时检测 (已供应控制电源)	<ul style="list-style-type: none">■ 编码器电缆应避免承受过大应力。当电机在运转时，注意接续电缆是否与机件接触而产生磨损或发生拉扯现象。■ 伺服电机若有振动现象或运转声音过大，请与厂商联络。■ 确认各项参数设定是否正确，依机械特性的不同可能会有不预期的动作。勿将参数作过度极端的调整。■ 重新设定参数时，请确定驱动器是在伺服停止 (Servo Off) 的状态下进行，否则会成为故障发生的原因。■ 继电器动作时，若无接触的声音或其他异常声音产生，请与厂商联络。■ 电源指示灯与 LED 显示是否有异常现象。
----------------------	---

5.2 驱动器送电

请使用者依序按照以下步骤执行

(一) 先确认电机与驱动器之间的相关线路连接正确：

- 1) U、V、W 与 FG 必须分别对应红、白、黑与绿线。如果接错，电机运转将会出现不正常，电机地线 FG 务必与驱动器的接地保护端子连接，接线请参考 3.1 节。
- 2) 电机的编码器联机已正确接至 CN2：如果只欲执行 JOG 功能，CN1 与 CN3 可以不用连接（请参考 5.3），CN2 的接线请参考 3.1 与 3.4 的内容。

危险：请勿将电源端（R、S、T）接到伺服驱动器的输出（U、V、W），否则将造成伺服驱动器损坏。

(二) 连接驱动器的电源线路：

将电源连接至驱动器，电源接线法请参考 3.1.3。

(三) 电源启动：

包括控制回路（L1c、L2c）与主回路（R、S、T）电源，当电源启动，驱动器画面为：

AL014

因为出厂值的数字输入（DI6 ~ DI8）为反向运转禁止极限（NL）与正向运转禁止极限（PL）与紧急停止（EMGS）信号，若不使用出厂值的数字输入（DI6 ~ DI8），需调整数字输入（DI）的参数 P2-15 ~ P2-17 的设定，可将参数设定为 0（Disable 此 DI 的功能）或修改成其他功能定义。

若上一次结束时，驱动器状态显示参数（P0-02）设定为电机速度（06），则正常的画面为：

SPEED
↓
00000

当画面没有显示任何文字时，请检查 L1c 与 L2c 是否电压过低。

1) 当画面出现

SPEED
↓
AL002

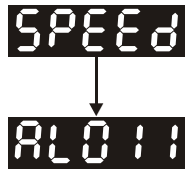
过电压警告：

主回路输入电压高于额定容许电压值或电源输入错误（非正确电源系统）。

解决方法：

- 用电压计测定主回路输入电压是否在额定容许电压值以内。
- 用电压计测定电源系统是否与规格定义相符。

2) 当画面出现



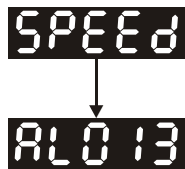
位置检出器异常警告：

请检查电机的位置检出器是否有连接牢固或接线错误。

解决方法：

- 确认接线是否遵循说明书内的建议线路。
- 检视位置检出器接头。
- 检查接线是否松脱。
- 位置检出器损坏。

3) 当画面出现



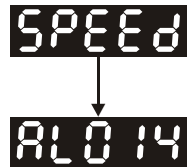
紧急停止警告：

请检查数字输入 DI1~DI9 中是否有设紧急停止 (EMGS)。

解决方法：

- 若不需紧急停止 (EMGS) 信号作为输入，则只要确认数字输入 DI1~DI9 中，没有任一个数字输入为紧急停止 (EMGS) (即是 P2-10~P2-17 和 P2-36 没有一个设定为 21)。
- 若需要紧急停止 (EMGS) 信号作为输入，则只要确认数字输入 DI1~DI9，何者为紧急停止 (EMGS) 且其接点必须导通 (ON)。

4) 当画面出现



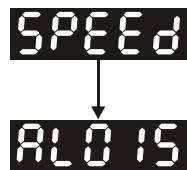
反向运转禁止极限异常警告：

请检查数字输入 DI1~DI9 中是否有设反向运转禁止极限 (NL) 而且该接点没有导通 (ON)。

解决方法：

- 若不需反向运转禁止极限 (NL) 信号作为输入，则只要确认数字输入 DI1~DI9 中，没有任一个数字输入为反向运转禁止极限 (NL) (即是 P2-10 ~ P2-17 和 P2-36 没有一个设定为 22)。
- 若需要反向运转禁止极限 (NL) 信号作为输入，则只要确认数字输入 DI1~DI9，何者为反向运转禁止极限 (NL) 且其接点必须导通 (ON)。

5) 当画面出现



正向运转禁止极限异常警告：

请检查数字输入 DI1~DI9 中是否有设正向运转禁止极限 (PL) 而且该接点没有导通 (ON)。

解决方法：

- 若不需要正向运转禁止极限 (PL) 信号作为输入，则只要确认数字输入 DI1~DI9 中，没有任一个数字输入为正向运转禁止极限 (PL) (即是 P2-10 ~ P2-17 和 P2-36 没有一个设定为 23)。
- 若需要正向运转禁止极限 (PL) 信号作为输入，则只要确认数字输入 DI1~DI9，何者为正向运转禁止极限 (PL) 且其接点必须导通 (ON)。

若在正常画面出现时，且将伺服启动 (SON) 设定在 DI1，此时按下伺服启动按钮。

6) 当画面出现



过电流警告：

解决方法：

- 检查电机与驱动器接线状态。
- 导线本体是否短路。

排除短路状态，并防止金属导体外露。

7) 当画面出现

A digital display showing the error code 'AL003' in a black box with white characters.

低电压警告：

解决方法：

- 检查主回路输入电压接线是否正常。
- 电压计测定是否主回路电压正常。
- 用电压计测定电源系统是否与规格定义相符。

备注：若在启动电源或作伺服启动（不下任何命令）过程中出现其他警告信息或不正常显示时，请通知经销商。

5.3 空载 JOG 测试

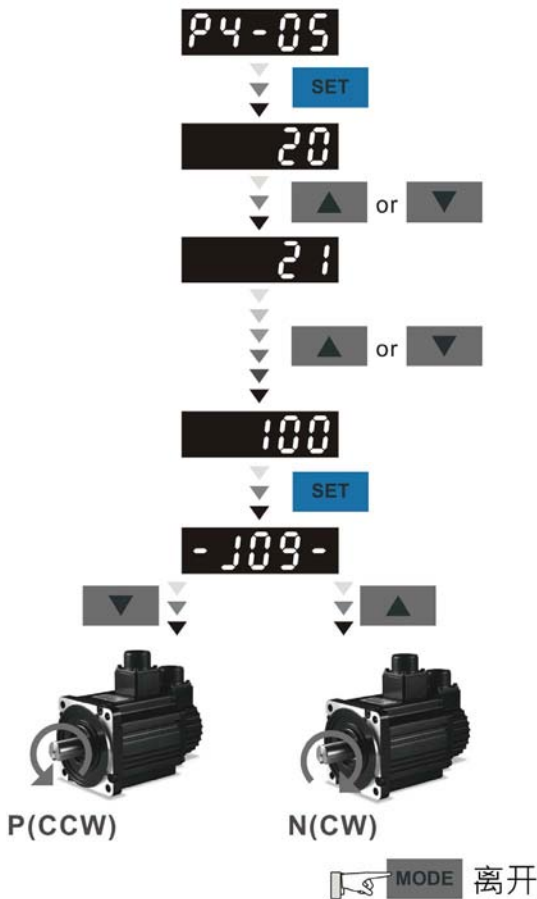
我们提出 JOG 寸动方式来试转电机及驱动器，用户可不需要接额外配线这是非常方便的。为了安全起见，寸动速度建议在低转速下进行，寸动模式以所设定的寸动速度来作等速度移动，以下是我们的说明。

STEP 1：使用软件设定伺服启动，设定参数 P2-30 辅助机能设为 1，此设定为软件强制伺服启动

STEP 2：设定参数 P4-05 为寸动速度（单位：r/min），将欲寸动速度设定后，按下SET 键后，驱动器将进入 JOG 模式

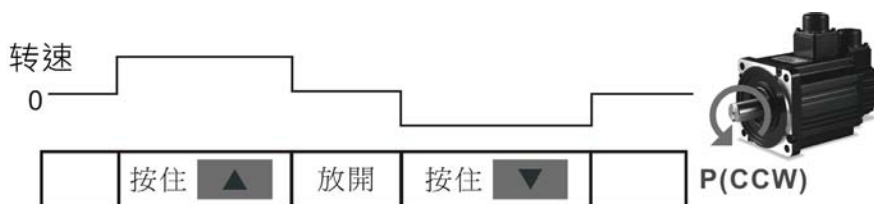
STEP 3：按下 MODE 键时，即可脱离 JOG 模式。

在此范例中寸动速度由初值20r/min调整为100r/min



按下 ▲ 键：伺服电机朝CCW方向旋转，
 放开后电机会停止运转。
 按下 ▼ 键：伺服电机反向旋转，
 其中CCW与CW定义如下。

P(CCW)：面对电机轴心时，反时针运转。
 N(CW)：面对电机轴心时，顺时针运转。



如果电机不转，请检查UVW线与编码器是否连接正常；
 如果电机不正常转动，请检查UVW线是否相序接错

5.4 空载的速度测试

作空载速度测试前，尽可能将电机基座固定，以防止电机转速变化所产生反作用力造成危险。

STEP 1 :

将驱动器的控制模式设定为速度模式调整参数 P1-01 控制模式设定为 2，即为速度模式，更改后须重新启动才会更新操作模式。

STEP 2 :

速度控制模式下，所需试运转设定数字输入 DI 设定如下：

数字输入	参数设定值	符号	功能定义说明	CN1 Pin No
DI1	P2-10=101	SON	伺服启动	DI1-=9
DI2	P2-11=109	TRQLM	扭矩限制	DI2-=10
DI3	P2-12=114	SPD0	速度命令选择	DI3-=34
DI4	P2-13=115	SPD1	速度命令选择	DI4-=8
DI5	P2-14=102	ARST	异常重置	DI5-=33
DI6	P2-15=0	Disabled	此 DI 功能无效	-
DI7	P2-16=0	Disabled	此 DI 功能无效	-
DI8	P2-17=0	Disabled	此 DI 功能无效	-
DI9	P2-36=0	Disabled	此 DI 功能无效	-

上表将原出厂设定值反向运转禁止极限 (DI6) 与正向运转禁止极限 (DI7) 及紧急停止 (DI8) 的功能取消，因此将参数 P2-15 ~ P2-17 和 P2-36 设为 0 (Disabled)，台达伺服的数字输入为可由用户自由规划，因此用户规划数字输入 (DI) 时，需参考 DI 码的定义。

设定完成后，若驱动器有异常信号出现 (因为出厂设定值有反向运转禁止极限与正向运转禁止极限及紧急停止的功能)，须重新启动或将异常重置 DI5 接脚导通，用来清除异常状态，请参考 5.2 章节。

速度命令选择根据 SPD0、SPD1 来选择，列表如下：

速度命令编号	CN1 的 DI 信号		命令来源	内容	范围
	SPD1	SPD0			
S1	0	0	外部模拟命令	V-REF · GND 之间电压差	-10V ~ +10V
S2	0	1	内部缓存器参数	P1-09	-50000 ~ 50000
S3	1	0		P1-10	-50000 ~ 50000
S4	1	1		P1-11	-50000 ~ 50000

0：表示开关状态为开路（OFF）

1：表示开关状态为导通（ON）

内部缓存器参数设定范围为 -50000 ~ 50000，设定值 = 设定范围 × 单位（0.1r/min）。

例：P1-09 = +30000 · 设定值 = +30000 × 0.1r/min = +3000r/min

速度内部缓存器的命令设定

参数 P1-09 设定为 30000	输入数值命令	旋转方向
参数 P1-10 设定为 1000	+	CW
参数 P1-11 设定为-30000	-	CCW

STEP 3：

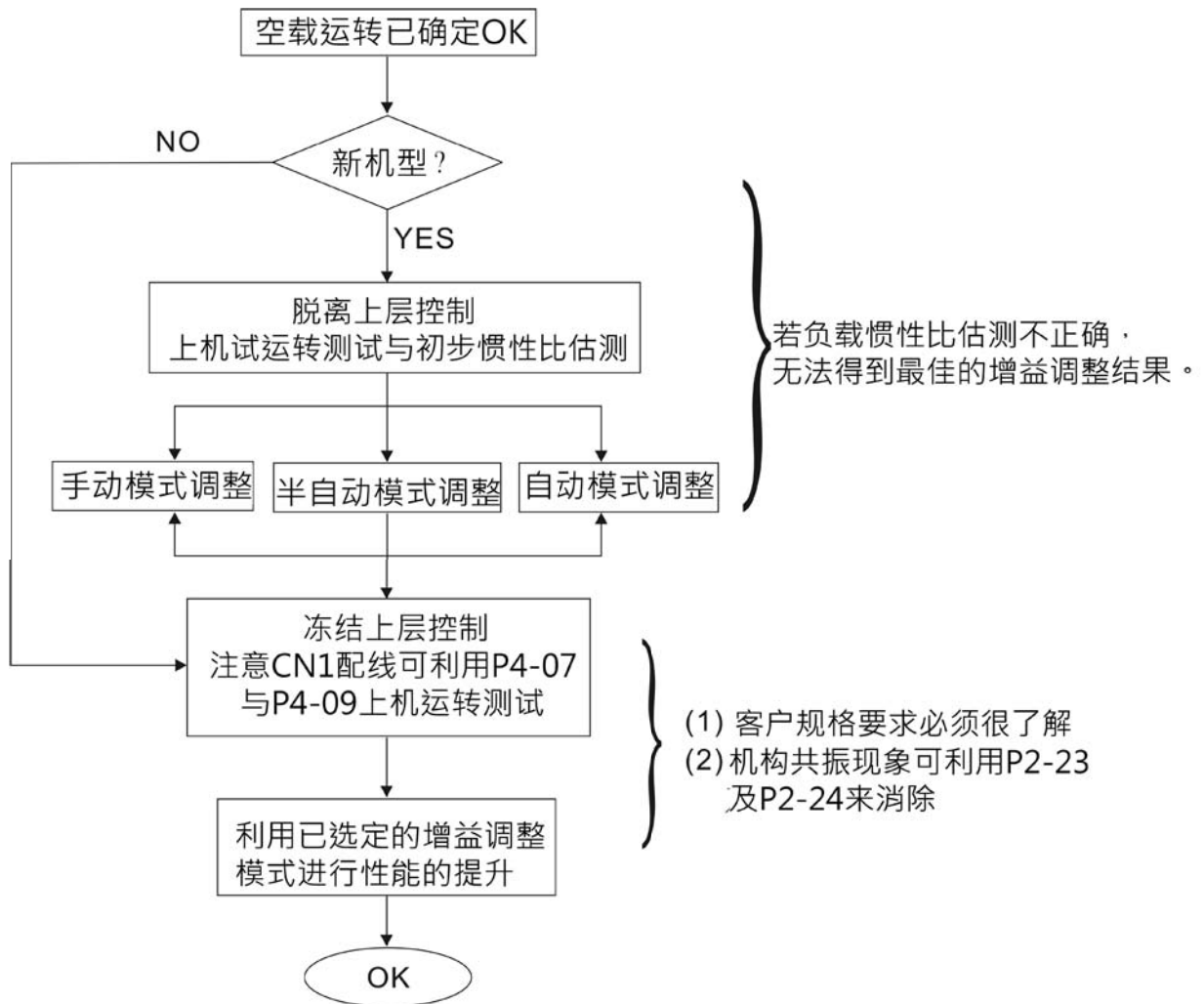
- (1) 用户将数字输入 DI1 导通，伺服启动（Servo On）。
- (2) 数字输入 DI3（SPD0）与 DI4（SPD1）速度命令开关开路，代表 S1 命令，此时电机根据模拟电压命令运转。
- (3) 只导通数字输入 DI3（SPD0），代表 S2 命令 3000r/min 被承认，此时电机转速为 3000r/min。
- (4) 只导通数字输入 DI4（SPD1），代表 S3 命令 100r/min 被承认，此时电机转速为 100r/min。
- (5) 同时导通数字输入 DI3（SPD0）与 DI4（SPD1），代表 S4 命令 -3000r/min 被承认，此时电机转速为 -3000r/min。
- (6) 可任意重复(3)，(4)，(5)。
- (7) 欲停止时，数字输入 DI1 开路伺服停止（Servo Off）。

5.5 调机步骤

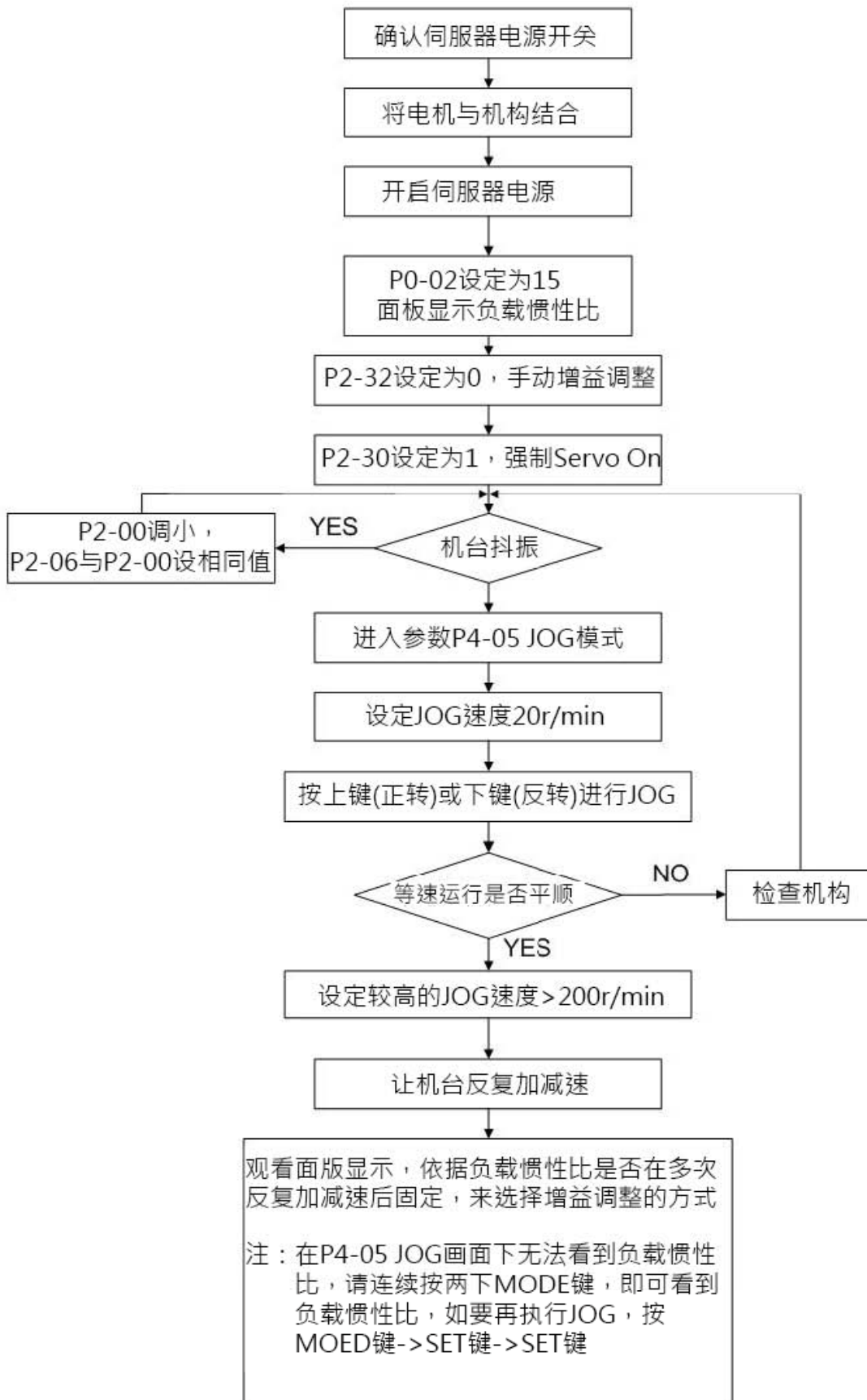
初步惯性比估测----- JOG 模式

1. 当配线完成后送电时驱动器会出现	AL014
2. 按「MODE」键选取参数功能模式	P0-00
3. 按「SHIFT」键 2 次选取参数群组模式	P2-00
4. 按「UP」键光标选取用户参数 P2-17	P2-17
5. 按「SET」键显示参数值显示如右内容所示	21
6. 按「SHIFT」键 2 次选取，按「UP」键，再按「SET」键	121
7. 按「UP」键光标选取用户参数 P2-30	P2-30
8. 按「SET」键显示参数值显示如下内容	0
9. 选取参数值 1，按「UP」键光标以选取数值	1
10. 此时 Servo On 画面接着显示如右内容所示	0
11. 按「DOWN」键光标按 3 次选取惯量估测值	JL
12. 显示现在惯量估测值的内容（为出厂值）	10
13. 按「MODE」键选取参数功能模式	P2-30
14. 按「SHIFT」键 2 次选取参数群组模式	P4-00
15. 按「UP」键光标选取用户参数 P4-05	P4-05
16. 按「SET」键显示内容为寸动速度 20r/min，按「UP」键与「DOWN」键增加或减少其寸动速度而按「SHIFT」键按一次则增加一位数	20 ↓ 200
17. 选定所需的寸动速度后，按「SET」键后，显示如右内容所示	-JOG-
18. 按「UP」键则正向旋转或按「DOWN」键则反向旋转	
19. 先从低速度做寸动，来回等速在机构上运行平顺后，再以较高速度做寸动	
20. 在 P4-05 JOG 画面下无法看到负载惯性比，请连续双击「MODE」键，即可看到负载惯性比，要再执行 JOG，按「MODE」键，「SET」键两次，观看面板显示，依据负载惯性比是否在多次反复加减速后固定显示一个值	

5.5.1 调机步骤流程图



5.5.2 结合机构的初步惯量估测流程图



5.5.3 自动模式调机流程图

将 P2-32 设定 1 (自动模式·持续调整)

持续估测系统惯量·每隔 30 分钟会自动储存所估测的负载惯量比至 P1-37·并参考 P2-31 的刚性及带宽设定。

P2-31 自动调整模式刚性设定 (出厂值为 80)

自动及半自动模式下·速度回路响应带宽设定:

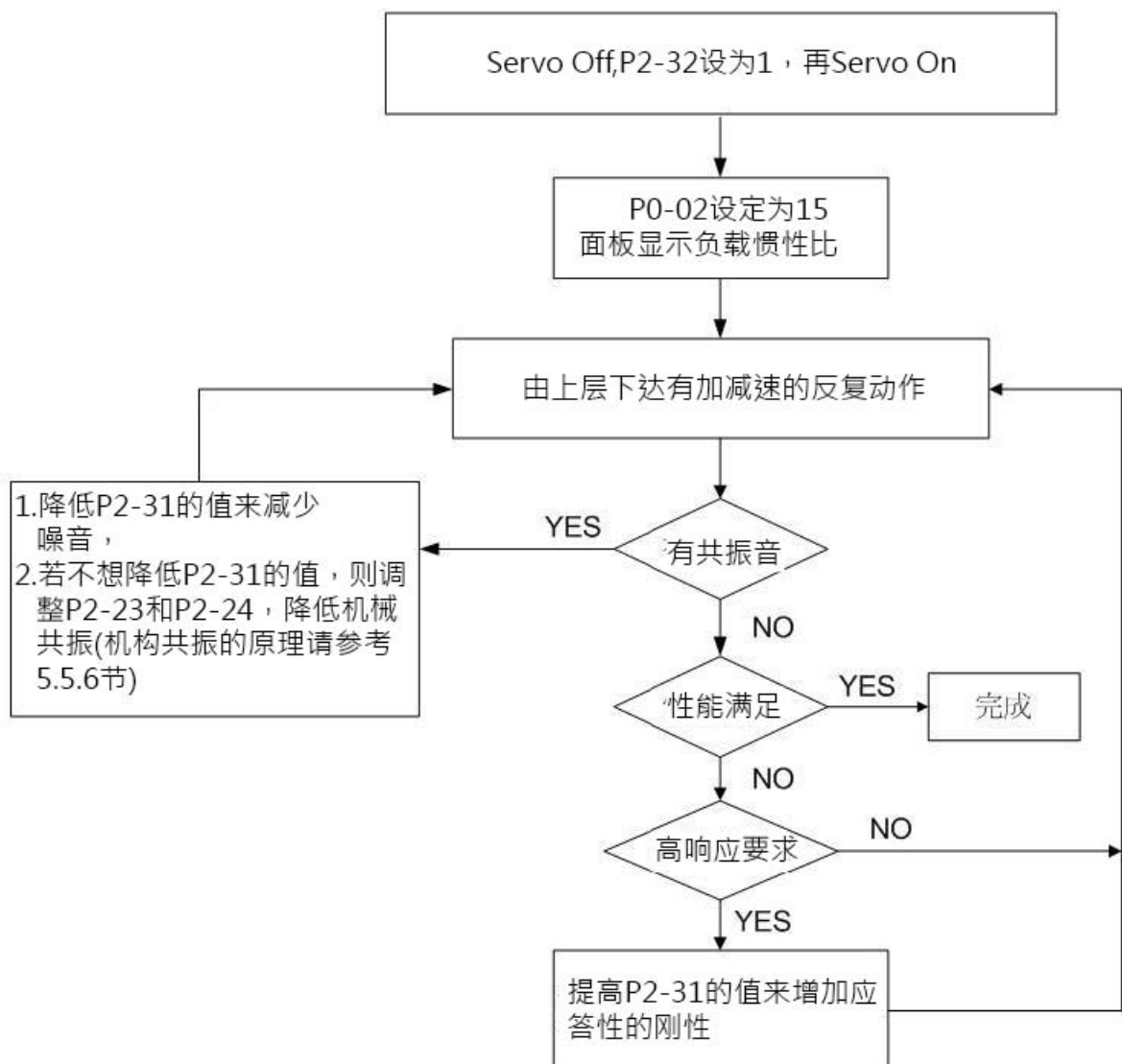
1~50Hz: 低刚性·低响应。

51~250Hz: 中刚性·中响应。

251~550Hz: 高刚性·高响应。

自动调整模式刚性设定: 值越大刚性越快。

调整 P2-31: 增加 P2-31 刚性设定值来增加刚性或降低来减少噪音·持续调整至性能满意·调机完成。



5.5.4 半自动增益模式调机流程图

将 P2-32 设定 2 (半自动模式, 非持续调整)

调整一段时间后, 等系统惯量稳定后, 就停止持续估测, 并将估测的负载惯量比储存至 P1-37, 当由其他模式(手动或是自动模式)切换到半自动模式时, 又会重新开始持续调整, 在估测的过程中会参考 P2-31 的刚性及带宽设定。

P2-31 自动调整模式应答性设定 (出厂值为 80)

自动及半自动模式下, 速度回路响应带宽设定:

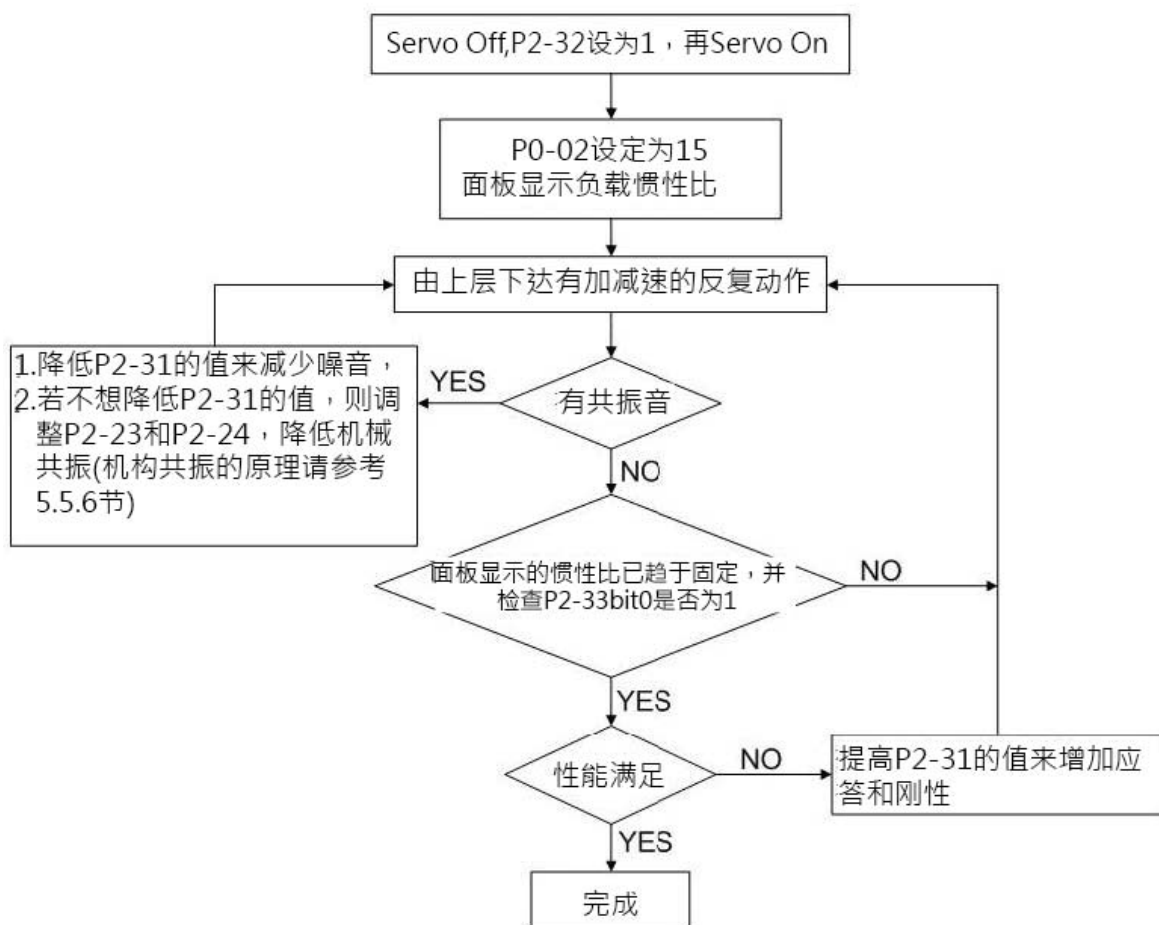
1~50Hz: 低刚性, 低响应。

51~250Hz: 中刚性, 中响应。

251~550Hz: 高刚性, 高响应。

半自动调整模式应答性设定: 值越大应答性越快。

调整 P2-31: 增加 P2-31 半自动调整模式应答性设定值来增加应答性或降低来减少噪音, 持续调整至性能满意, 调机完成。



- 注: 1. P2-33 bit 0: 1 表示半自动模式的惯量估测已经完成, 可以读取 P1-37 得知。
2. 若将其清除为 0, 则重新惯量估测。

5.5.5 负载惯量估测的限制

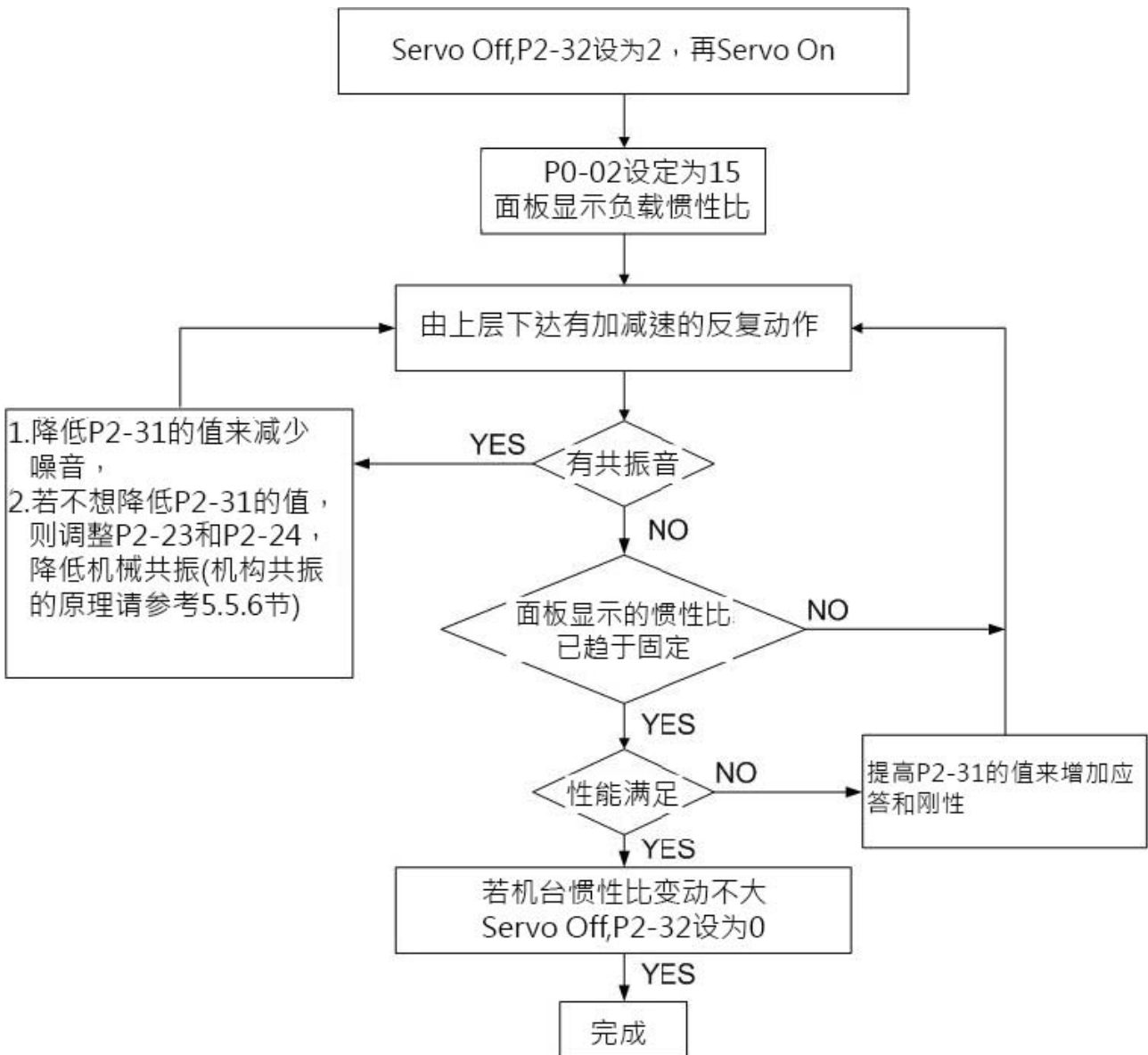
到达 2000r/min 的加减速时间需在 1 秒以下。

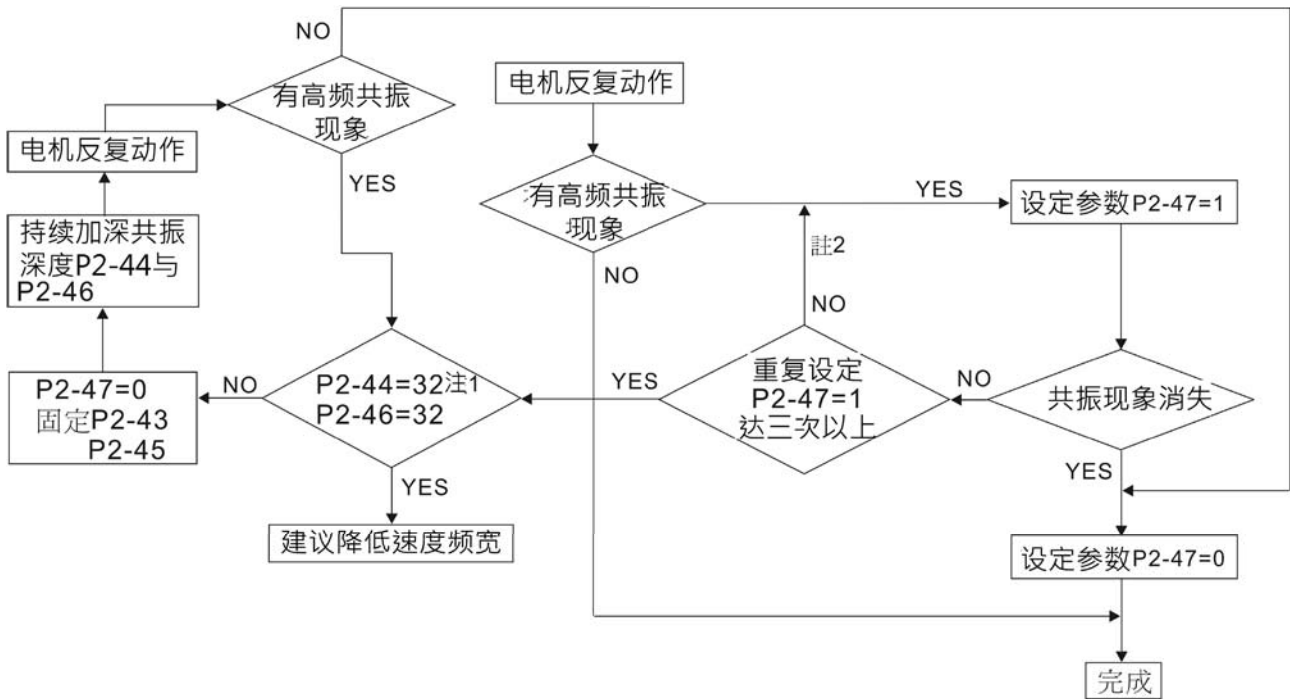
回转速需在 200r/min 以上。

负载惯量需为电机惯量的 100 倍以下。

外力或惯性比变化不得太剧烈。

自动增益模式在每 30 分钟会将惯量值自动写入至 P1-37，半自动增益调整模式会在运转一段时间后，等系统惯量稳定后负载惯量停止估测，并自动储存惯量值至 P1-37。





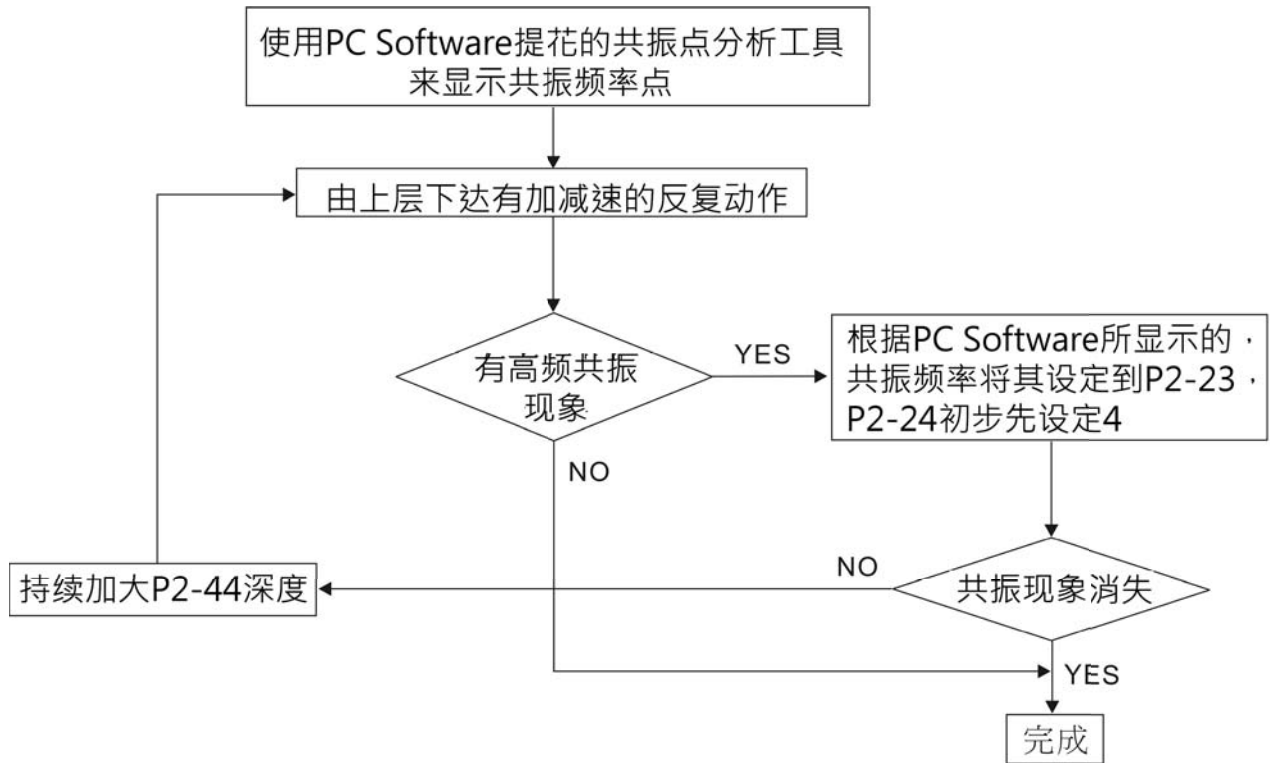
注：

1. 参数 P2-44 和 P2-46 是共振深度设定值，如果该值已经设至最大(32dB)，仍旧无法降低共振时，请降低速度带宽。在设定 P2-47 之后，使用者可检查 P2-44 和 P2-46，当 P2-44 的值为非 0 时，表示系统有一共振频，此时使用者可读取 P2-43，即为此共振点的 Hz，当系统有另一共振点时，其信息会如同 P2-43 与 P2-44 显示于 P2-45 与 P2-46。
2. 当共振现象持续存在，并重复设定 P2-47=1 达三次以上，请进入手动调整共振深度设定。

5.5.6 机械共振的处理

机械高频共振的抑制，提供三组 Notch filter，其中两组可以设为自动抑制共振，若不要自动抑振也可以设为手动抑振。

手动方式的抑振流程如下：



5.5.7 增益调整模式与参数的关系

增益调整模式	P2-32	自动设定的参数	使用者自行调整的参数	增益状态
手动增益调整	0 (出厂值)	无	P1-37 (电机负载惯量比) P2-00 (位置控制增益) P2-04 (速度控制增益) P2-06 (速度积分补偿) P2-25 (共振抑制低通滤波) P2-26 (外部干扰抵抗增益)	固定
自动增益调整 (惯量持续估测)	1	P1-37 P2-00 P2-02 P2-04 P2-06 P2-25 P2-26 P2-49	P2-31 自动调整模式应答性 设定值 (应答等级)	持续调整 (每 30 分钟惯量 调整一次)
半自动增益调整 (惯量非持续估测)	2	P1-37 P2-00 P2-02 P2-04 P2-06 P2-25 P2-26 P2-49	P2-31 半自动调整模式应答 性设定值 (应答等级)	非持续调整 (运转一段时 间后惯量停止 调整)

由自动模式 1 设为手动模式 0 时，P2-00、P2-02、P2-04、P2-06、P2-25、P2-26、P2-49 会重新修改成自动模式下相对应的参数值。

由半自动模式 2 设为手动模式 0 时，P2-00、P2-02、P2-04、P2-06、P2-25、P2-26、P2-49 会重新修改成半自动模式下相对应的参数值。

5.5.8 手动增益参数调整

关于位置或速度响应频率的选择必须由机台的刚性及应用的场合来决定，一般而言，高频度定位的机台或要求精密加工的机台需要设定较高的响应频率，但设定较高的响应频率容易引发机台的共振，因此有高响应需求的场合需要刚性较高的机台以避免机械共振。在未知机台的容许响应频率时，可逐步加大增益设定以提高响应频率直到共振音产生时，再调低增益设定值。其相关增益调整原则如下说明：

■ 位置控制增益 (KPP, 参数 P2-00)

本参数决定位置回路的应答性，KPP 值设定越大位置回路响应频率越高，对于位置命令的追随性越佳，位置误差量越小，定位整定时间越短，但是过大的设定会造成机台产生抖动或定位会有过冲 (Overshoot) 的现象。位置回路响应频率的计算如下：

$$\text{位置回路响应频率 (Hz)} = \frac{KPP}{2\pi}$$

■ 速度控制增益 (KVP, 参数 P2-04)

本参数决定速度控制回路的应答性，KVP 设越大速度回路响应频率越高，对于速度命令的追随性越佳，但是过大的设定容易引发机械共振。速度回路的响应频率必须比位置回路的响应频率高 4~6 倍，当位置响应频率比速度响应频率高时，机台会产生抖动或定位会有过冲 (Overshoot) 的现象。速度回路响应频率的计算如下：

速度回路响应频率的计算如下：

$$\text{速度回路响应频率 } f_v = \left(\frac{KVP}{2\pi} \right) \times \left[\frac{(1+P1-37/10)}{(1+JL/JM)} \right] \text{Hz}$$

JM:电机惯量
JL:负载惯量
P1-37:0.1 times

当P1-37(估测或是设定)等于真实负载惯量比(JL/JM)时，则真实速度回路响应

$$\text{频宽 } f_v = \frac{KVP}{2\pi} \text{ Hz}$$

■ 速度积分补偿 (KVI, 参数 P2-06)

KVI 越大对固定偏差消除能力越佳，过大的设定容易引发机台的抖动，建议设定值如下：

$$KVI (\text{参数 P2-06}) \leq 1.5 \times \text{速度回路的响应频率}$$

■ 共振抑制低通滤波器 (NLP, 参数 P2-25)

负载惯性比越大，速度回路的响应频率会下降，必须加大 KVP 以维持速度的响应频率，在加大 KVP 的过程，可能产生机械共振音，请尝试利用本参数将噪音消除。越大的设定对高频噪音的改善越明显，但是过大的设定会导致速度回路不稳定及过冲的现象，其设定建议值如下：

$$\text{NLP (参数 P2-25)} \leq \frac{10000}{6 \times \text{速度回路的响应频率(Hz)}}$$

■ 外部干扰抵抗增益 (DST · 参数 P2-26)

本参数用来增加对外力的抵抗能力，并降低加减速的过冲现象，出厂值为 0。在手动模式不建议调整，除非是要进行自动增益结果的微调。

■ 位置前馈增益 (PFG · 参数 P2-02)

可降低位置误差量并缩短定位的整定时间，但过大的设定容易造成定位过冲的现象；若电子齿轮比设定大于 10，亦容易产生噪音。

第六章 控制机能

6.1 操作模式选择

本驱动器提供位置、速度、扭矩三种基本操作模式，可使用单一控制模式，即固定在一中模式控制，也可选择用混合模式来进行控制，下表列出所有的操作模式与说明：

模式名称		模式代号	模式码	说明
单一模式	位置模式 (端子输入)	PT	00	驱动器接受位置命令，控制电机至目标位置。位置命令由端子台输入，信号型态为脉波。
	速度模式	S	02	驱动器接受速度命令，控制电机至目标转速。速度命令可由内部缓存器提供(共三组缓存器)，或由外部端子台输入模拟电压(-10V ~ +10V)。命令的选择乃根据 DI 信号来选择。
	速度模式 (无模拟输入)	Sz	04	驱动器接受速度命令，控制电机至目标转速。速度命令仅可由内部缓存器提供(共三组缓存器)，无法由外部端子台提供。命令的选择乃根据 DI 信号来选择。
	扭矩模式	T	03	驱动器接受扭矩命令，控制电机至目标扭矩。扭矩命令可由内部缓存器提供(共三组缓存器)，或由外部端子台输入模拟电压(-10V ~ +10V)。命令的选择乃根据 DI 信号来选择。
	扭矩模式 (无模拟输入)	Tz	05	驱动器接受扭矩命令，控制电机至目标扭矩。扭矩命令仅可由内部缓存器提供(共三组缓存器)，无法由外部端子台提供。命令的选择乃根据 DI 信号来选择。
混合模式		PT-S	06	PT 与 S 可透过 DI 信号切换
		PT-T	07	PT 与 T 可透过 DI 信号切换
		S-T	0A	S 与 T 可透过 DI 信号切换
		保留	0B	保留
		保留	0C	保留

改变模式的步骤如下：

1. 将驱动器切换到 **Servo Off** 状态，可由 DI 的 SON 信号 OFF 来达成。
2. 将参数 **P1-01** 中的控制模式设定填入上表中的模式码，可参阅第七章的说明。
3. 设定完成后，将驱动器断电再重新送电即可。

接下来的内容，将介绍各单一模式的运作方式，包括模式架构介绍、命令的提供方式与选择，命令的处理以及增益 (Gain) 的调整等等。

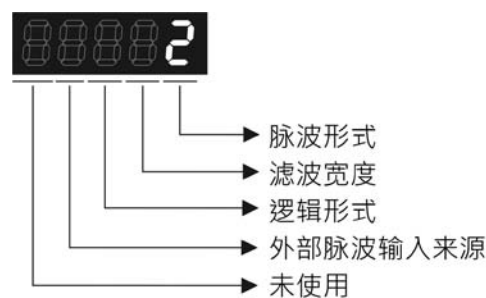
6.2 位置模式

位置控制模式被应用于精密定位的场合，例如产业机械，具有方向性的命令脉波输入可经由外界来的脉波来操纵电机的转动角度，本装置可接受高达 4Mpps 的脉波输入，在位置闭回路系统中，以速度模式为主体，外部增加增益型式位置控制器及前置补偿，同时，如同速度模式，二种操纵模式（手动、自动）提供使用者来选择，此章节仅说明增益型式位置控制器，前置补偿及位置命令处理方式。

6.2.1 PT 模式位置命令

PT 位置命令是端子台输入的脉波，脉波有三种型式可以选择，每种型式也有正/负逻辑之分，可在参数 P1-00 中设定，如下表所示：

P1-00 ▲	PTT	外部脉波列输入型式设定	通讯地址：0100H 0101H
	操作接口：	面板 / 软件 通讯	相关索引：6.2.1 节
	初值：	0x2	
	控制模式：	PT	
	单位：	-	
	设定范围：	0 ~ 1142	
	资料大小：	16bit	
	数据格式：	HEX	
	参数功能：		



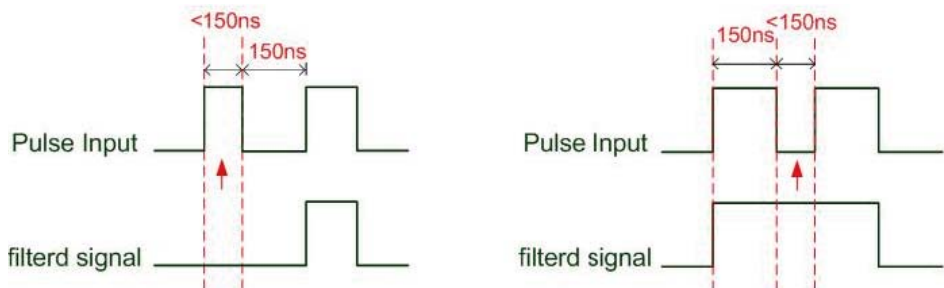
- 脉波型式
 - 0：AB 相脉波列 (4x)
 - 1：正转脉波列及逆转脉波列
 - 2：脉波列 + 符号
 - 其他设定：保留

● 滤波宽度

过滤脉波频率瞬间过大，超过频率设定太高的脉波频率，会被视为噪声滤掉。

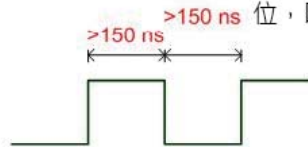
设定值	低速滤波宽度 (最小脉波宽度*注 1)	设定值	高速滤波宽度 (最小脉波宽度*注 1)
0	0.83Mpps (600ns)	0	3.33Mpps (150ns)
1	208Kpps (2.4us)	1	0.83Mpps (600ns)
2	104Kpps (4.8us)	2	416Kpps (1.2us)
3	52Kpps (9.6us)	3	208Kpps (2.4us)
4	无滤波功能	4	无滤波功能

NOTE 1)



当此段脉波频宽小于150ns，会被视为低准位，因此两个输入脉波被视为一个脉波

当此段脉波频宽小于150ns，会被视为高准位，因此两个输入脉波被视为一个脉波

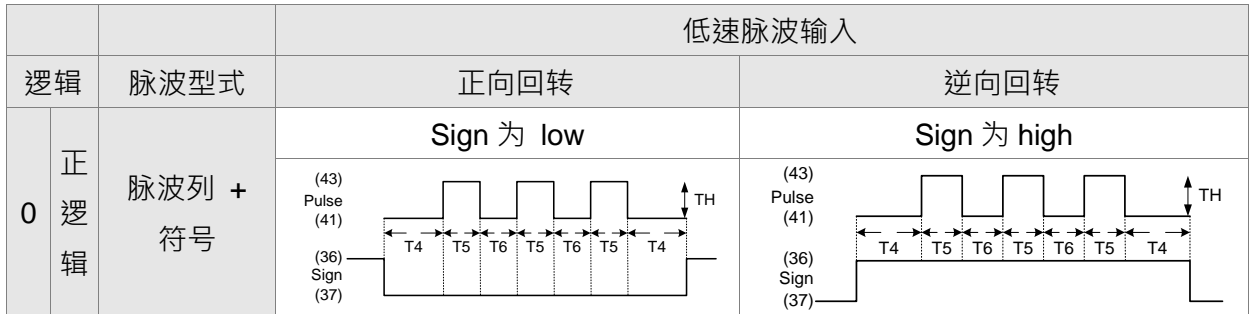
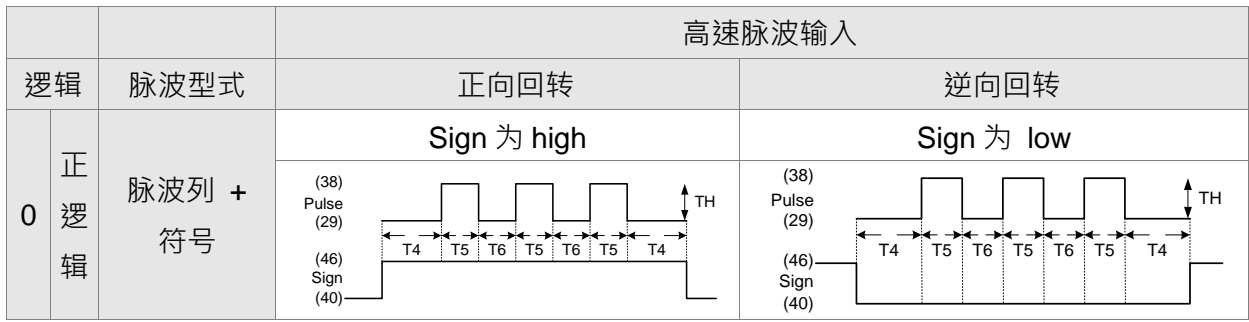
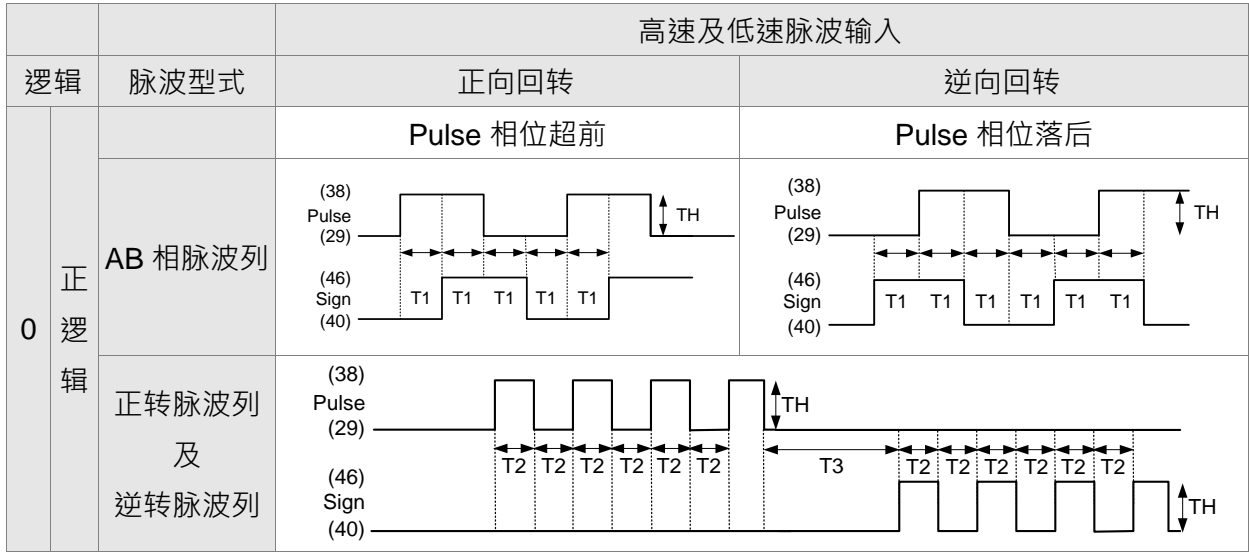


当脉波的High、Low duty的宽度均大于150ns，可以确保脉波命令不被滤掉。

使用者若使用 2~4MHz 的输入脉波，建议将滤波设定值改为 4，但需注意适用版本如下：DSP 版本 1.005sub10 以上。

注：当信号为 4 Mpps 高速脉波规格，且滤波设定值为 4，可保证脉波接收。

● 逻辑型式



在数字电路中，通常是以电压的高低代表 0 与 1 两种状态。『正逻辑』(Positive Logic)中高电压以 1 代表，低电压以 0 代表；反之，『负逻辑』(Negative Logic) 中低电压则以 1 代表，高电压以 0 代表。

例如：

正逻辑表示



负逻辑表示



脉波规格		最高输入频率	最小允许时间宽度					
			T1	T2	T3	T4	T5	T6
高速脉波	差动信号	4Mpps	62.5ns	125ns	250ns	200ns	125ns	125ns
低速脉波	差动信号	500Kpps	0.5 μ s	1 μ s	2 μ s	2 μ s	1 μ s	1 μ s
	开集极	200Kpps	1.25 μ s	2.5 μ s	5 μ s	5 μ s	2.5 μ s	2.5 μ s

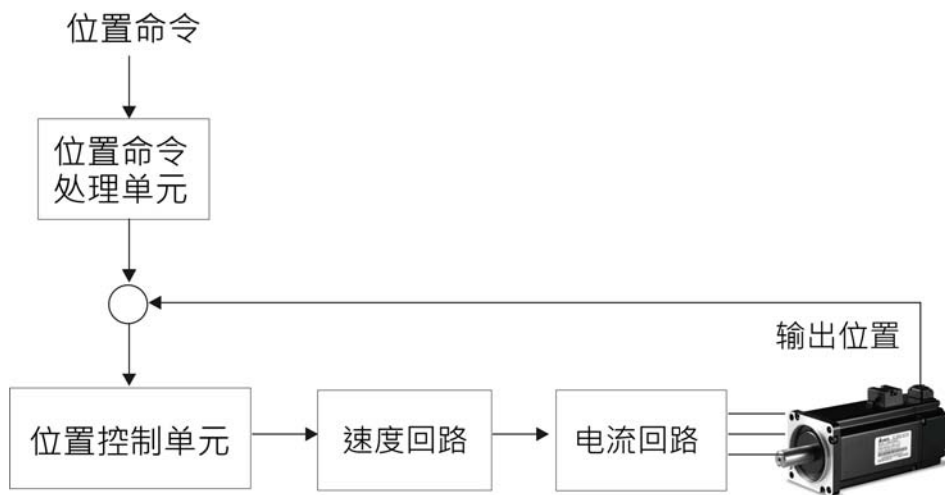
脉波规格		最高输入频率	电压规格	顺向电流
高速脉波	差动信号	4Mpps	5V	< 25mA
低速脉波	差动信号	500Kpps	2.8V ~ 3.7V	< 25mA
	开集极	200Kpps	24V (Max.)	< 25mA

- 外部脉波输入来源：
 - 0：低速光耦合（CN1 脚位：PULSE, SIGN）
 - 1：高速差动（CN1 脚位：HPULSE, HSIGN）

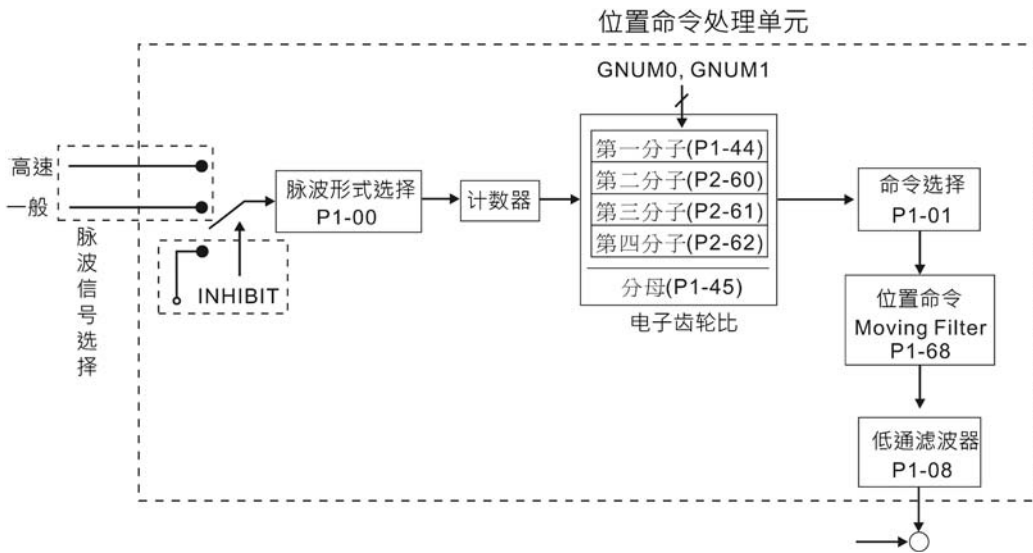
位置脉波是由 CN1 的 PULSE (41) · /PULSE (43) · HPULSE (38) · /HPULSE (36) 与 SIGN (37) · /SIGN (39) · HSIGN (42) · /HSIGN (40) 端子输入，可以是集极开路，也可以是差动（Line Driver）方式。配线方式请参考 3.10.1。

6.2.2 位置模式控制架构

基本控制架构如下图所示：



为了达到更完美的控制效果，将脉波信号先经过位置命令处理单元作处理与修饰，该架构如下图所示：



图中为 PT 模式，乃利用 P1-01 来选择。PT 模式均可设定电子齿轮比，以便设定适合的定位分辨率，也可以利用低通滤波器来达到指令平滑化的功能，兹说明如后。

脉波指令禁止功能 (INHP)

要使用此功能前必须由 DI (参考 P2-10 ~ 17、P2-36 及表 7.1 INHP(45)) 先选定 INHP，若 DI 里面没有选择此功能则代表不使用此功能，选定此功能后当 INHP 输入 ON 时，在位置控制模式下脉波指令信号停止计算，使得电机会维持在锁定的状态。

6.2.3 电子齿轮比

相关参数：

P1-44 ▲	GR1	电子齿轮比分子 (N1)	通讯地址：0158H 0159H
操作接口：		面板 / 软件	通讯
初值：		16	相关索引：6.2.3 节
控制模式：		PT	
单位：		pulse	
设定范围：		1 ~ (2 ²⁶ -1)	
资料大小：		32bit	
数据格式：		DEC	

参数功能：多段电子齿轮比分子设定，请参考 P2-60~P2-62

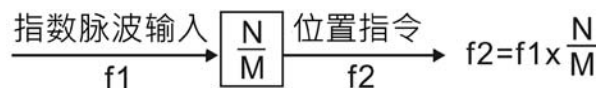
NOTE 在 PT 模式底下，在 Servo On 下可以变更设定值。

P1-45	GR2	电子齿轮比分母 (M)	通讯地址 : 015AH 015BH
	操作接口 :	面板 / 软件	通讯
	初值 :	10	
	控制模式 :	PT	
	单位 :	pulse	
	设定范围 :	1 ~ (2 ³¹ -1)	
	资料大小 :	32bit	
	数据格式 :	DEC	

相关索引 : 6.2.3 节

参数功能 : 设定错误时伺服电机易产生暴冲 , 故请依下列规定设定。

指令脉波输入比值设定

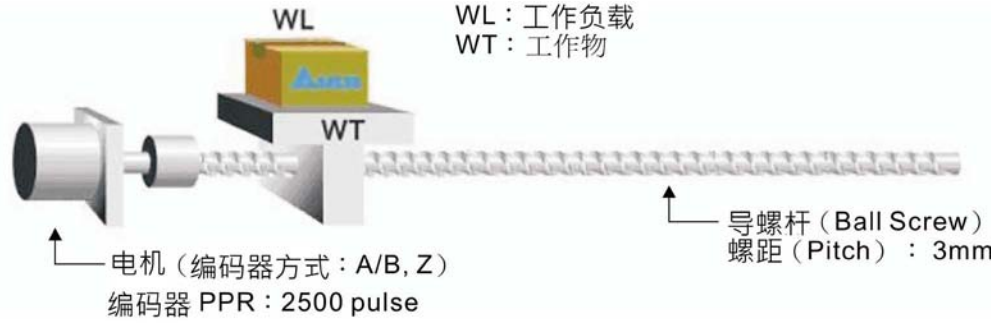


指令脉波输入比值范围 : 1 / 50 < Nx / M < 25600 (x=1、2、3、4)

NOTE 1) PT 模式底下 , 在 Servo On 时均不可变更设定值。

电子齿轮提供简单易用的行程比例变更 , 通常大的电子齿轮比会导致位置命令步阶化 , 可透过低通滤波器将其平滑化来改善此一现象。当电子齿轮比等于 1 时 , 如果电机编码器进入每周脉波数为 10000ppr 时 , 当电子齿轮比等于 0.5 时 , 则命令端每二个脉波所对到电机转动脉波为 1 个脉波。

例如 : 经过适当的电子齿轮比设定后 , 工作物移动量为 1μm/pulse , 变得容易使用。



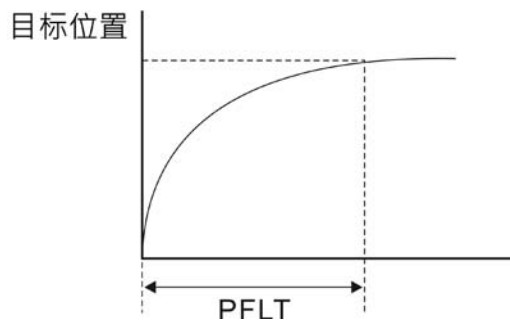
	齿轮比	每 1pulse 命令对应工作物移动的距离
未使用电子齿轮	$= \frac{1}{1}$	$= \frac{3 \times 1000}{4 \times 2500} = \frac{3000}{10000} = \mu\text{m}$
使用电子齿轮	$= \frac{10000}{3000}$	$= 1\mu\text{m}$

6.2.4 低通滤波器

相关参数：

P1-08	PFLT	位置指令平滑常数 (低通平滑滤波)	通讯地址：0110H 0111H
	操作接口：	面板 / 软件 通讯	相关索引：6.2.4 节
	初值：	0	
	控制模式：	PT	
	单位：	10ms	
	设定范围：	0 ~ 1000	
	资料大小：	16bit	
	数据格式：	DEC	
	输入范例：	11 = 110 msec	

参数功能：0：Disabled



6.2.5 位置回路增益调整

在设定位置控制单元前，因为位置回路的内回路包含速度回路，用户必须先将速度控制单元以手动（参数 P2-32）操作方式将速度控制单元设定完成。然后再设定位置回路的比例增益（参数 P2-00）、前馈增益（参数 P2-02）。或者使用自动模式来自动设定速度及位置控制单元的增益。

- 1) 比例增益：增加此增益则会提高位置回路响应带宽。
- 2) 前馈增益：降低相位落后误差。

位置回路带宽不可超过速度回路带宽，建议 $f_p \leq \frac{f_v}{4}$ ， f_v ：速度回路的响应带宽（Hz）。

$KPP = 2 \times \pi \times f_p$ ，其中 f_p ：位置回路的响应带宽（Hz）。

例如：希望位置带宽为 20 Hz $\rightarrow KPP = 2 \times \pi \times 20 = 125$

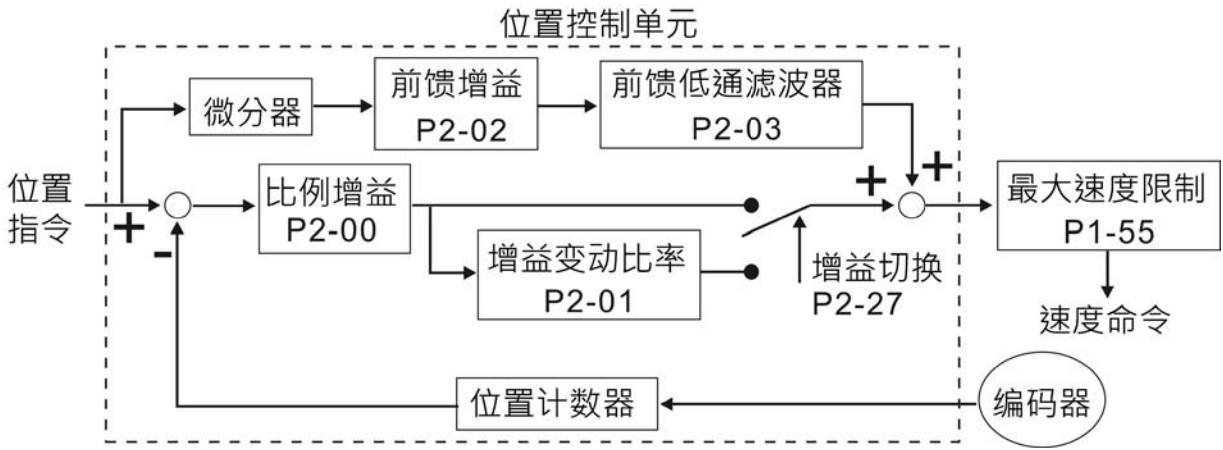
相关参数：

P2-00	KPP	位置控制比例增益	通讯地址：0200H 0201H
	操作接口：	面板 / 软件	通讯
	初值：	35	相关索引：6.2.5 节
	控制模式：	PT	
	单位：	rad/s	
	设定范围：	0 ~ 2047	
	资料大小：	16bit	
	显示方式：	DEC	

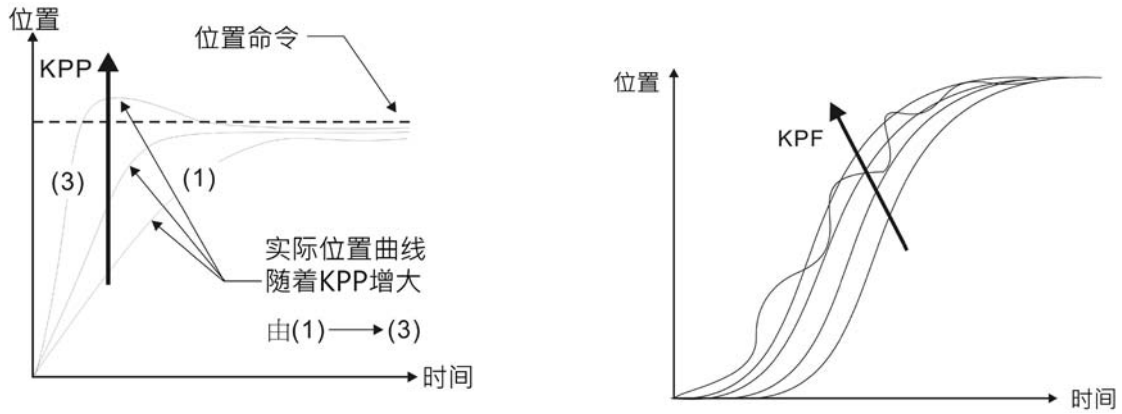
参数功能：位置控制增益值加大时，可提升位置应答性及缩小位置控制误差量。但若设定太大时易产生振动及噪音。

P2-02	PFG	位置控制前馈增益	通讯地址：0204H 0205H
	操作接口：	面板 / 软件	通讯
	初值：	50	相关索引：6.2.5 节
	控制模式：	PT	
	单位：	%	
	设定范围：	0 ~ 100	
	资料大小：	16bit	
	显示方式：	DEC	

参数功能：位置控制命令平滑变动时，增益值加大可改善位置跟随误差量。若位置控制命令不平滑变动时，降低增益值可降低机构的运转振动现象。



比例增益 KPP 过大时，位置开回路带宽提高而导致相位边界变小，此时电机转子会来回转动震荡， KPP 必须要调小，直到电机转子不再震荡。当外部扭矩介入时，过低的 KPP 无法满足合理的位置追踪误差要求。此时前馈增益 $P2-02$ 即可有效降低位置动态追踪误差。



6.3 速度模式

速度控制模式 (S 或 Sz) 被应用于精密控速的场合，例如 CNC 加工机。本装置有两种命令输入模式：模拟输入及缓存器输入。模拟命令输入可经由外界来的电压来操纵电机的转速。命令缓存器输入有两种应用方式：第一种为使用者在作动前，先将不同速度命令值设于三个命令缓存器，再由 CN1 中 DI 的 SPD0,SP1 来进行切换；第二种为利用通讯方式来改变命令缓存器的内容值。为了命令缓存器切换产生的不连续，本装置也提供完整 S 型曲线规划。在闭回路系统中，本装置采用增益及累加整合型式 (PI) 控制器。同时二种操纵模式 (手动、自动) 也提供使用者来选择。

手动增益模式由用户设定所有参数，同时所有自动或辅助功能都被关掉；自动增益模式提供一般估测负载惯量且同时调变驱动器参数的机能，此时使用者所设定的参数被当作初始值。

6.3.1 速度命令的选择

速度命令的来源分成两类，一为外部输入的模拟电压；另一为内部参数。选择的方式乃根据 CN1 的 DI 信号来决定，如下表所示：

速度命令 编号	CN1 的 DI 信号		命令来源		内容	范围	
	SPD1	SPD0					
S1	0	0	模式	S	外部模拟命令	V-REF · GND 之间的电压差	-10 V ~ +10V
				Sz	无	速度命令为 0	0
S2	0	1	内部缓存器参数		P1-09	-50000 ~ 50000	
S3	1	0			P1-10	-50000 ~ 50000	
S4	1	1			P1-11	-50000 ~ 50000	

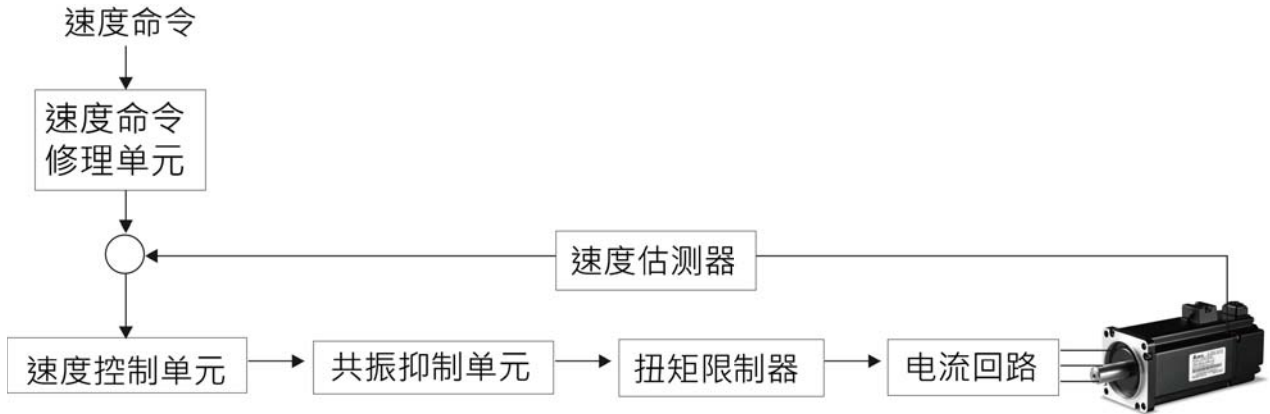
- SPD0 ~ SPD1 的状态：0 代表接点断路 (Open)，1 代表接点通路 (Close)。
- 当 SPD0=SPD1=0 时，如果模式是 Sz，则命令为 0。因此，若用户不需要使用模拟电压作为速度命令时，可以采用 Sz 模式可以避免模拟电压零点飘移的问题。如果模式是 S，则命令为 V-REF · GND 之间的模拟电压差，输入的电压范围是 -10V ~ +10V，电压对应的转速是可以调整的 (P1-40)。
- 当 SPD0 · SPD1 其中任一不为 0 时，速度命令为内部参数。命令在 SPD0 ~ SPD1 改变后立刻生效，不需要 CTRG 作为触发。
- 内部缓存器参数设定范围为 -50000 ~ 50000，设定值 = 设定范围 x 单位 (0.1r/min)。

例：P1-09 = +30000，设定值 = +30000 x 0.1r/min = +3000r/min

本节讨论的速度命令除了可在速度模式 (S 或 Sz) 下当作速度命令，也可以在扭矩 (T 或 Tz) 模式下，当作速度限制的命令输入。

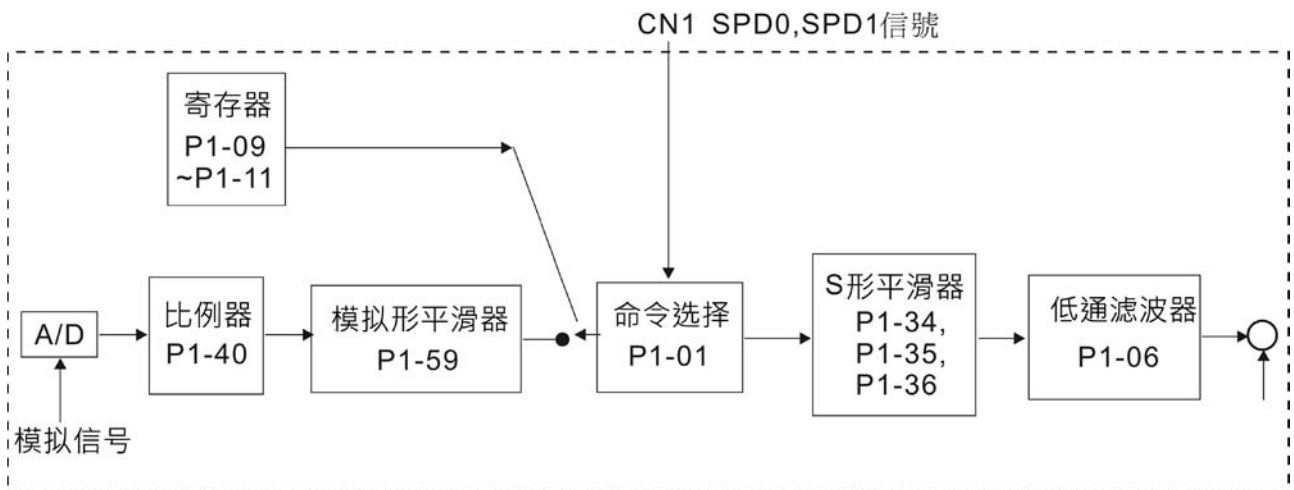
6.3.2 速度模式控制架构

基本控制架构如下图所示：



其中，速度命令处理单元是根据 6.3.1 来选择速度命令的来源，包含比例器 (P1-40) 设定模拟电压所代表的命令大小，以及 S 曲线做速度命令的平滑化。速度控制单元则是管理驱动器的增益参数，以及实时运算出供给电机的电流命令。共振抑制单元则是用来抑制机械结构发生共振现象。分别说明如后：

首先介绍速度命令处理单元之中的功能，架构图如下所示：

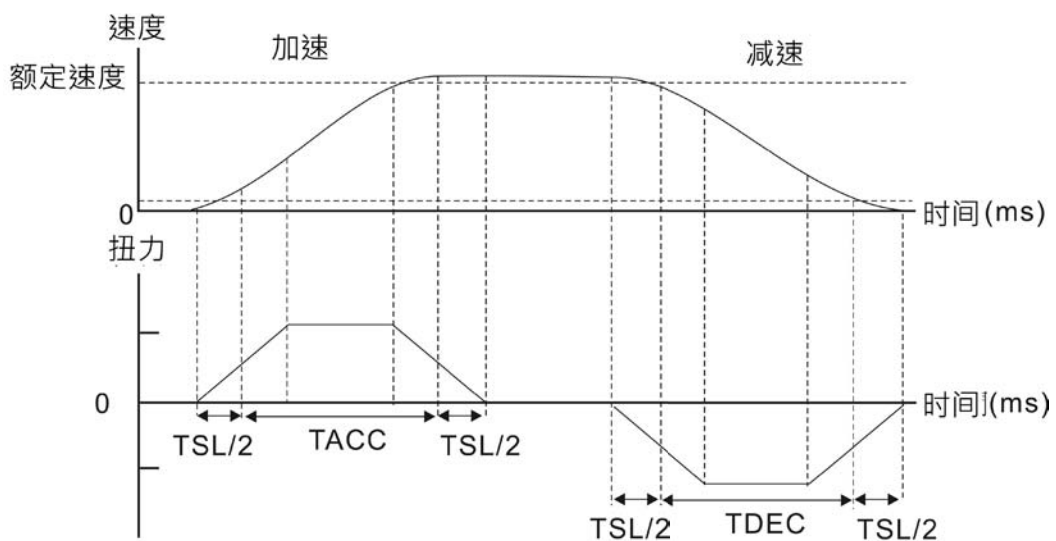


上方路径为内部缓存器命令，下方路径为外部模拟命令，乃根据 SPD0，SPD1 状态以及 P1-01 (S 或 Sz) 来选择。通常为了对命令信号仍有较平顺的响应，此时命令平滑器 S 曲线及低通滤波器会被使用。

6.3.3 速度命令的平滑处理

S 型命令平滑器

速度 S 型平滑命令产生器，在加速或减速过程中，均使用三段式加速度曲线规划。提供运动命令的平滑化处理，所产生的加速度是连续的，避免因输入命令的急速变化，而产生过大的急跳度（加速度的微分），进而激发机械结构的振动与噪音。用户可以使用速度加速常数（TACC）调整加速过程速度改变的斜率；速度减速常数（TDEC）调整减速过程速度改变的斜率；S 型加减速平滑常数（TSL）可用来改善电机在启动与停止的稳定状态。本装置提供命令完成所需时间的计算，其中：T（ms）为运转时间，S（r/min）表示绝对速度命令，即起始速度与最终速度相减后的绝对值。

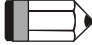


速度S型曲线与时间设定关系图

相关参数：

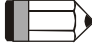
P1-34	TACC	S 形平滑曲线中的速度加速常数		通讯地址：0144H 0145H
	操作接口：	面板 / 软件	通讯	相关索引：6.3.3 节
	初值：	200		
	控制模式：	S		
	单位：	ms		
	设定范围：	1 ~ 20000		
	资料大小：	16bit		
	数据格式：	DEC		

参数功能：速度加速常数：速度指令从零速到 3000r/min 的加速时间 P1-34，P1-35，P1-36 均可独立设定。

 **NOTE** 1) 当速度命令来源为模拟时，P1-36 设为 0 时，将关闭 S 形加减速平滑功能。

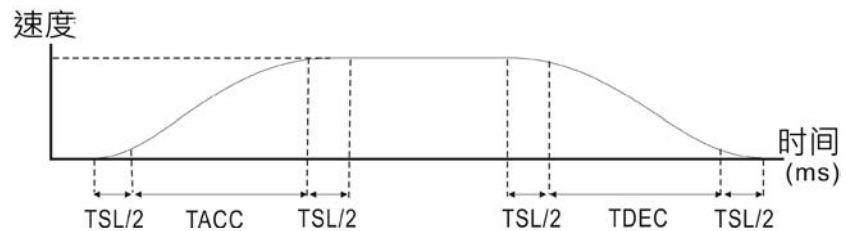
P1-35	TDEC	S 形平滑曲线中的速度减速常数		通讯地址：0146H 0147H
	操作接口：	面板 / 软件	通讯	相关索引：6.3.3 节
	初值：	200		
	控制模式：	S		
	单位：	ms		
	设定范围：	1 ~ 20000		
	资料大小：	16bit		
	数据格式：	DEC		

参数功能：速度减速常数：速度指令从 3000r/min 到零速的减速时间 P1-34，P1-35，P1-36 均可独立设定。

 **NOTE** 1) 当速度命令来源为模拟时，P1-36 设为 0 时，将关闭 S 形加减速平滑功能。

P1-36	TSL	S 形平滑曲线中的加减速平滑常数		通讯地址：0148H 0149H
	操作接口：	面板 / 软件	通讯	相关索引：6.3.3 节
	初值：	0		
	控制模式：	S		
	单位：	ms		
	设定范围：	0 ~ 10000 (0：关闭此功能)		
	资料大小：	16bit		
	数据格式：	DEC		

参数功能：S 形加减速平滑常数：




P1-34：设定梯形加减速的加速时间

P1-35：设定梯形加减速的减速时间

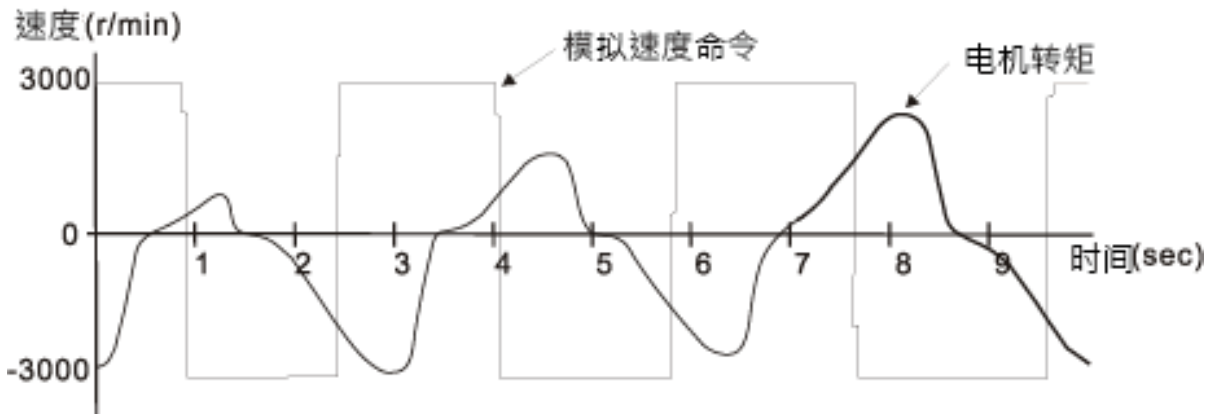
P1-36：设定 S 形加减速的平滑时间

P1-34 · P1-35 · P1-36 均可独立设定

 **NOTE** 1) 当速度命令来源为模拟时，P1-36 设为 0 时，将关闭 S 形加减速平滑功能。

模拟型命令平滑器

ASDA-B2 系列特别提供模拟型命令平滑器，主要提供模拟输入信号过快变化时的缓冲处理。



模拟型速度 S 曲线产生器，提供模拟输入命令平滑化的处理，其时间规划与一般速度 S 曲线产生器相同，且速度曲线与加速度曲线是连续的。上图即为模拟型速度 S 曲线产生器的示意图，在加速与减速的过程所参考的转速命令斜率是不同的；而且可以看出命令追随的程度，图中显示较差的追随特性，使用者可依据实际情况调整时间设定 (P1-34 · P1-35 · P1-36)，来改善此一现象。

命令端低通滤波器

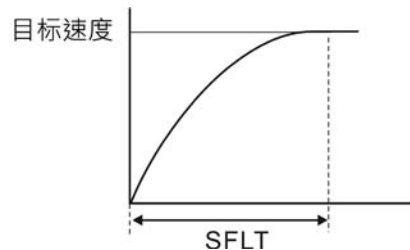
命令端低通滤波器通常用来衰减掉不必要的高频响应或噪声，并兼具命令平滑效果。

相关参数：

P1-06	SFLT	模拟速度指令加减速平滑常数 (低通平滑滤波)	通讯地址： 010CH 010DH
	操作接口：面板 / 软件		通讯
	初值：0		相关索引：6.3.3 节
	控制模式：S		

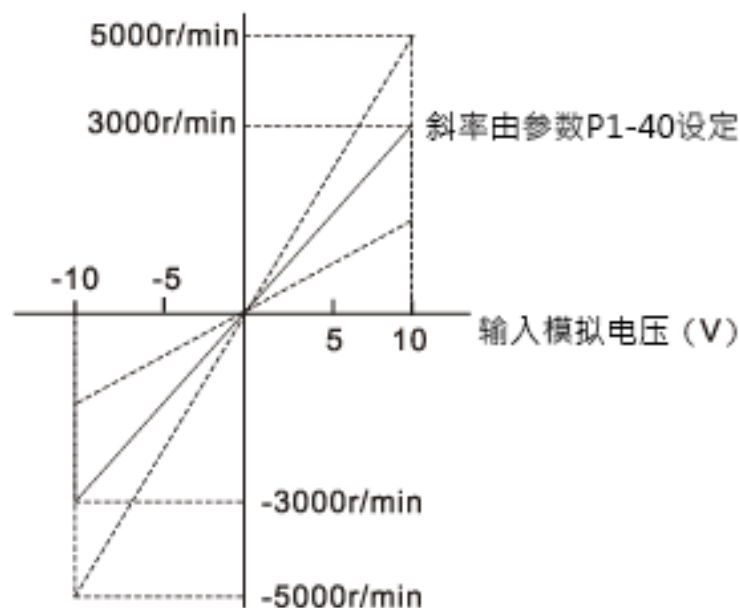
单位：	ms
设定范围：	0 ~ 1000 (0：关闭此功能)
资料大小：	16bit
数据格式：	DEC

参数功能：0：Disabled



6.3.4 模拟命令端比例器

电机速度命令由 V_REF 和 VGND 之间的模拟压差来控制，并配合内部参数 P1-40 比例器来调整速控斜率及范围。



相关参数：

例如：P1-40 设定 2000，则输入电压 10V 对应转速命令 2000r/min。

P1-40▲	VCM	模拟速度指令最大回转速度	通讯地址：0150H 0151H
	操作接口：	面板 / 软件	通讯
	初值：	比例值 (rated)	
	控制模式：	S / T	
	单位：	r/min	

设定范围：	0 ~ 10000
资料大小：	16bit
数据格式：	DEC

参数功能：模拟速度指令最大回转速度：

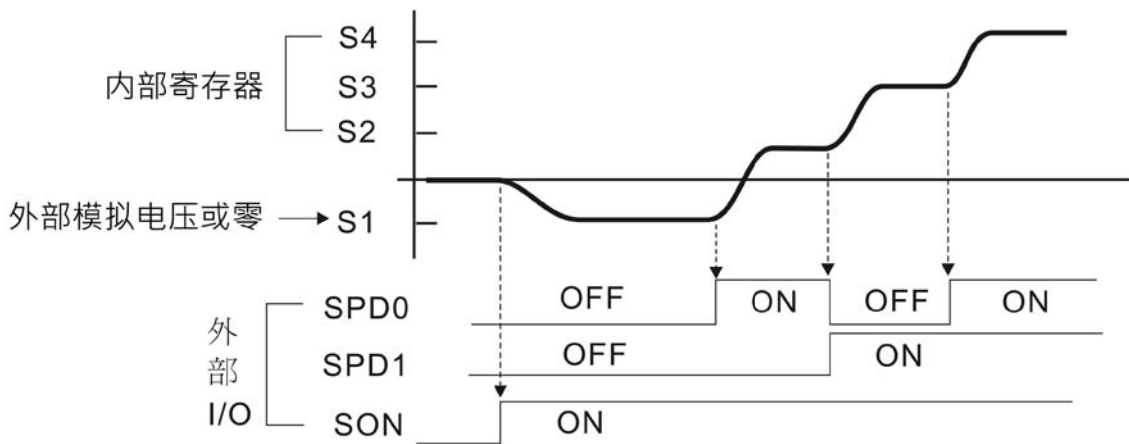
在速度模式下，模拟速度指令输入最大电压（10V）时的回转速度设定。假设设定 3000 时，外部电压若输入 10V，即表速度控制命令为 3000r/min。5V 则表速度控制命令为 1500r/min。

速度控制命令=输入电压值 x 设定值 / 10

在位置或扭矩模式下，模拟速度限制输入最大电压（10V）时的回转速度限制设定。

速度限制命令=输入电压值 x 设定值 / 10

6.3.5 速度模式时序图

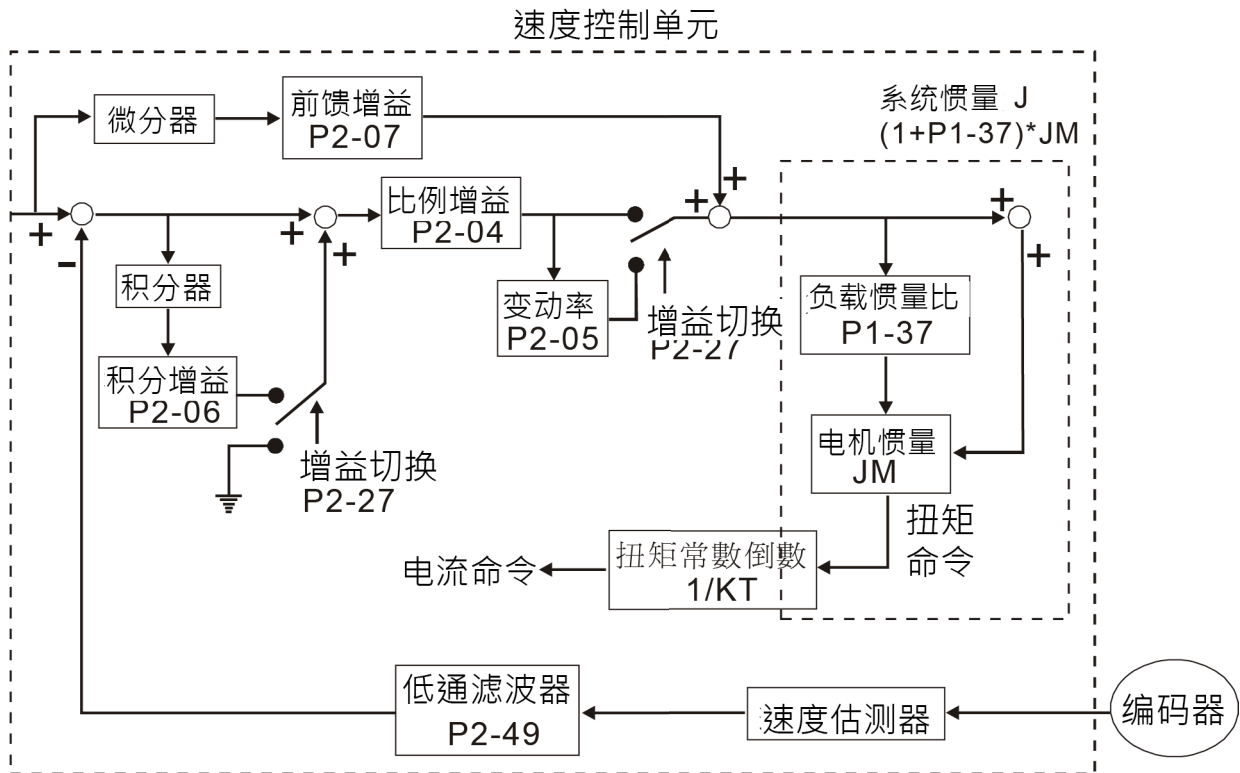


NOTE

- 1) OFF 代表接点断路 (Open) · ON 代表接点通路 (Close)。
- 2) 当模式是 Sz 时 · 速度命令 S1=0；当模式是 S 时 · 速度命令 S1 是外部输入的模拟电压。
- 3) 当 Servo On 以后 · 即根据 SPD0 ~ SPD1 的状态来选择命令。

6.3.6 速度回路增益调整

接着介绍速度控制单元之中的功能，架构图如下所示：



速度控制单元之中有许多增益 (Gain) 可以调整，而调整的方式有二种 (手动、自动) 可供使用者来选择。

手动：由使用者设定所有参数，同时所有自动或辅助功能都被关掉。

自动：提供一般估测负载惯量且同时自动调变驱动器参数的机能，其架构又可分为 PI 自动增益调整及 PDFF 自动增益调整。

可由以下参数 (P2-32) 来选择增益调整的方式：

P2-32▲	AUT2	增益调整方式	通讯地址：0240H 0241H
	操作接口：	面板 / 软件	通讯
	初值：	0	相关索引：5.6 节 6.3.6 节
	控制模式：	ALL	
	单位：	-	
	设定范围：	0 ~ 2	
	资料大小：	16bit	
	显示方式：	HEX	

参数功能：0：手动模式。

1：自动模式 (持续调整)。

2：半自动模式 (非持续调整)。

手动模式设定相关说明：

当 P2-32 设定为 0 时，所有控制增益相关参数 P2-00，P2-02，P2-04，P2-06，P2-07，P2-25，P2-26 可由使用者自行设定。

由自动或半自动模式切换到手动模式时，会自动更新相关的增益参数。

自动模式设定相关说明：

持续估测系统惯量，每隔 30 分钟会自动储存所估测的负载惯量比至 P1-37，并参考 P2-31 的刚性及带宽设定。

1. 由自动或半自动模式 1 或 2 设为手动模式 0 时，系统会自动储存量测所得的负载惯量值至 P1-37，并据此负载惯量值设定相对应的控制参数。
2. 由手动模式 0 直接设为半自动或自动模式 1 或 2 时，请于 P1-37 适当输入负载惯量值。
3. 由自动模式 1 设为手动模式 0 时，P2-00、P2-04、P2-06 会重新修改成自动模式下相对应的参数值。

由半自动模式 2 设为手动模式 0 时，P2-00、P2-04、P2-06、P2-25、P2-26 会重新修改成自动模式下相对应的参数值。

半自动模式设定相关说明：

1. 当系统惯量稳定后，P2-33 的显示状态为 1，就停止持续估测，并将估测的负载惯量比储存至 P1-37，当由其他模式（手动模式或是自动模式）切换到半自动模式时，又会重新开始持续调整。
2. 当系统惯量范围过大时，P2-33 的显示状态为 0，就会重新开始持续调整。

手动模式

当 P2-32 设定为 0 时，速度回路的比例增益（P2-04）、积分增益（P2-06）及前馈增益（P2-07），由使用者自行设定，一般而言各参数的影响如下：

比例增益：增加此增益则会提高速度回路响应带宽。

积分增益：增加此增益则会提高速度回路低频刚度，并降低稳态误差。同时也牺牲相位边界值。过高的积分增益导致系统的不稳定性。

前馈增益：降低相位落后误差。

相关参数：

P2-04	KVP	速度控制增益		通讯地址：0208H 0209H
	操作接口：	面板 / 软件	通讯	相关索引：6.3.6 节
	初值：	500		
	控制模式：	ALL		
	单位：	rad/s		
	设定范围：	0 ~ 8191		
	资料大小：	16bit		
	显示方式：	DEC		

参数功能：速度控制增益值加大时，可提升速度应答性。但若设定太大时易产生振动及噪音。

P2-06	KVI	速度积分补偿		通讯地址：020CH 020DH
	操作接口：	面板 / 软件	通讯	相关索引：6.3.6 节
	初值：	100		
	控制模式：	ALL		
	单位：	rad/s		
	设定范围：	0 ~ 1023		
	资料大小：	16bit		
	显示方式：	DEC		

参数功能：速度控制积分值加大时，可提升速度应答性及缩小速度控置误差量。但若设定太大时易产生振动及噪音。

P2-07	KVF	速度前馈增益		通讯地址：020EH 020FH
	操作接口：	面板 / 软件	通讯	相关索引：6.3.6 节
	初值：	0		
	控制模式：	ALL		
	单位：	%		
	设定范围：	0 ~ 100		
	资料大小：	16bit		

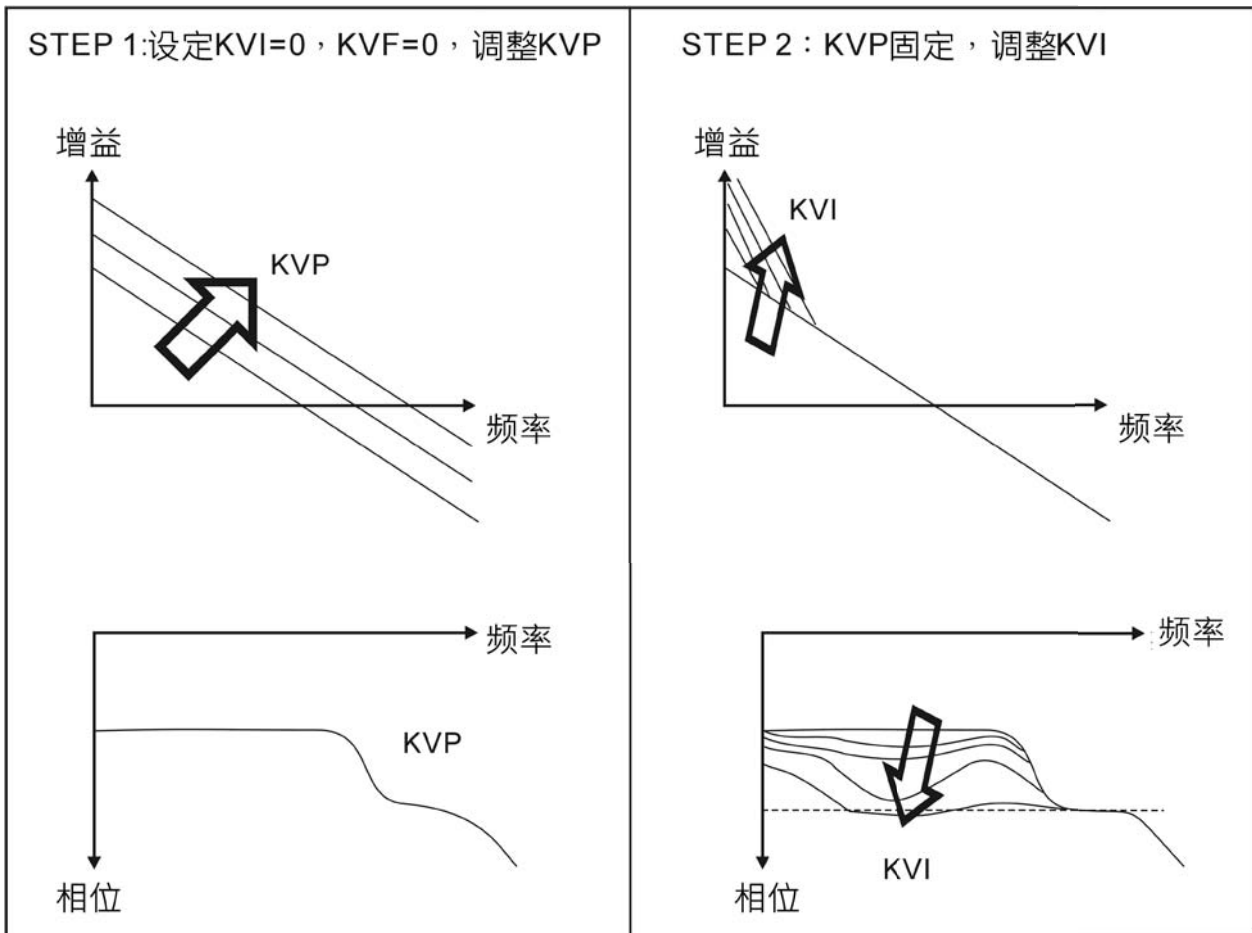
显示方式：DEC

参数功能：速度控制命令平滑变动时，增益值加大可改善速度跟随误差量。

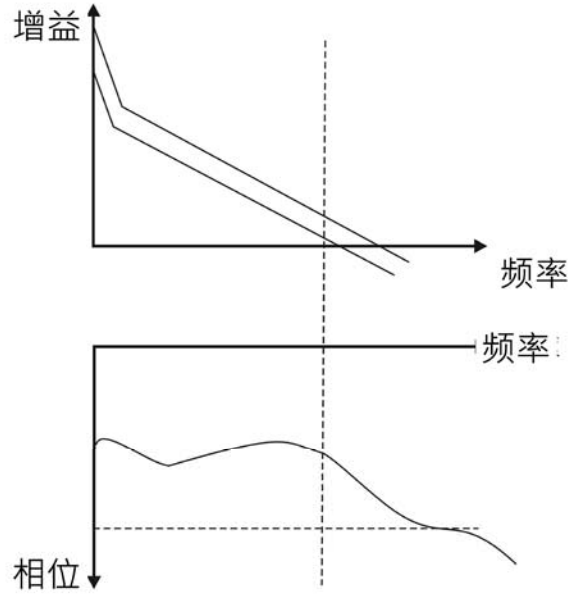
若速度控制命令不平滑变动时，降低增益值可降低机构的运转振动现象

在学理上，步阶响应可以来解释比例增益 (KVP)，积分增益 (KVI)，前馈增益 (KVF)。我们分别以频域及时域来解释基本的道理：

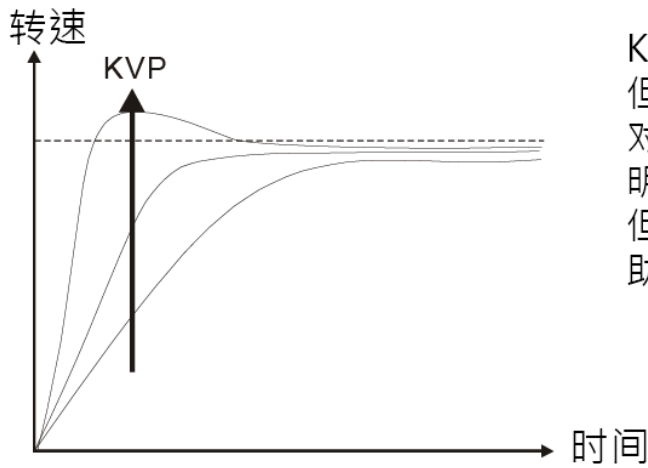
频域



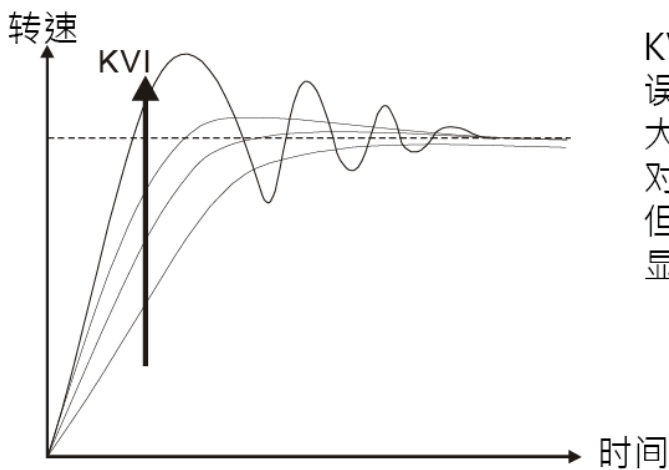
STEP 3: 选定KVI, 此时如果相位边界值太低, 则重新调整KVP以获得45deg相位边界值。



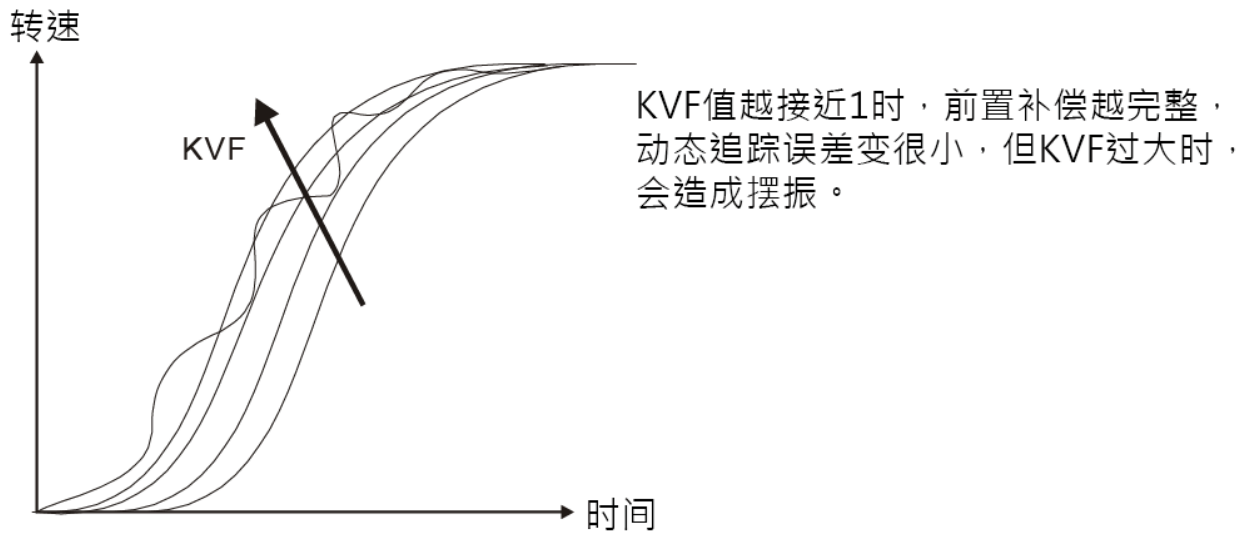
时域



KVP值越大, 频宽越大, 上升时间越短, 但过大时系统的相位边界越低。对于稳态追踪误差, 并没有比KVI具有明显帮助。但是对于动态追踪误差, 它具有明显帮助。



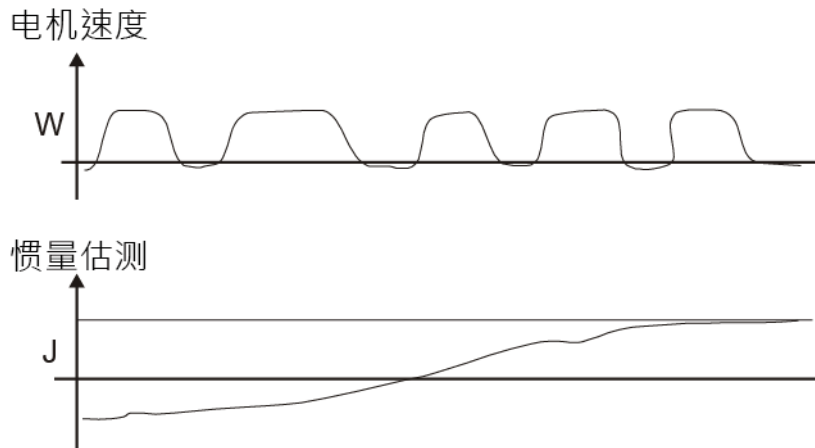
KVI值越大, 低频增益越大, 稳态追踪误差越快变成零, 但系统相位边界大幅度降低。对于稳态追踪误差, KVI具有明显帮助。但是对于动态追踪误差, 它没有明显帮助。



一般而言，由于频域法需要仪器来配合量测，使用者必须有这方面的量测技术。而时域法只需一台示波器，配合驱动器所提供的模拟输出端子，使用者比较常用时域法来调整这些所谓 PI 型控制器。针对扭矩负载抵抗能力表现，PI 型控制器对它与命令端追随可视同等对待。也就是说，命令端追随与扭矩负载抵抗在频域和时域都有同样响应行为。使用者可藉由设定命令端低通滤波器来降低命令端追随的带宽。

自动模式

自动方式采用适应学习性法则，驱动器会随着外界负载的惯量自动调整内部参数。因为适应学习性法则需要较长时间的历程，过快的负载变化并不适合使用，最好是负载惯量固定不变或变化缓慢。适应时间的历程会依输入信号的急缓而有不同。



6.3.7 共振抑制单元

当机械结构发生共振现象，有可能是驱动器控制系统刚度过大或响应带宽过快所造成，降低这两个因素或许可以改善。另外提供低通滤波器(参数 P2-25)及带抑滤波器(参数 P2-23、P2-24)，在不改变原来控制参数情况下，达到抑制共振的效果。

相关参数：

P2-23	NCF1	共振抑制 Notch filter (1)	通讯地址：022EH 022FH
操作接口：		面板 / 软件	通讯 相关索引：6.2.5 节
初值：		1000	
控制模式：		ALL	
单位：		Hz	
设定范围：		50 ~ 2000	
资料大小：		16bit	
显示方式：		DEC	

参数功能：第一组机械共振频率设定值，若 P2-24 设为 0 时，此功能关闭。

P2-43 和 P2-44 为第二组共振抑制 Notch filter。

P2-24	DPH1	共振抑制 Notch filter 衰减率 (1)	通讯地址：0230H 0231H
操作接口：		面板 / 软件	通讯 相关索引：6.3.7 节
初值：		0	
控制模式：		ALL	
单位：		dB	
设定范围：		0 ~ 32 (0 : 关闭 Notch filter 功能)	
资料大小：		16bit	
显示方式：		DEC	

参数功能：第一组共振抑制 Notch filter 衰减率。设为 0 时，关闭 Notch filter 功能。

P2-43	NCF2	共振抑制 Notch filter (2)		通讯地址 : 0256H 0257H
	操作接口 :	面板 / 软件	通讯	相关索引 : 6.3.7 节
	初值 :	1000		
	控制模式 :	ALL		
	单位 :	Hz		
	设定范围 :	50 ~ 2000		
	资料大小 :	16bit		
	显示方式 :	DEC		
参数功能 :				

P2-44	DPH2	共振抑制 Notch filter 衰减率 (2)		通讯地址 : 0258H 0259H
	操作接口 :	面板 / 软件	通讯	相关索引 : 6.3.7 节
	初值 :	0		
	控制模式 :	ALL		
	单位 :	dB		
	设定范围 :	0 ~ 32 (0 : 关闭 Notch filter 功能)		
	资料大小 :	16bit		
	显示方式 :	DEC		
参数功能 : 第二组共振抑制 Notch filter 衰减率 , 设为 0 时关闭 Notch filter 功能。				

P2-45	NCF3	共振抑制 Notch filter (3)		通讯地址 : 025AH 025BH
	操作接口 :	面板 / 软件	通讯	相关索引 : 6.3.7 节
	初值 :	1000		
	控制模式 :	ALL		
	单位 :	Hz		
	设定范围 :	50 ~ 2000		
	资料大小 :	16bit		
	显示方式 :	DEC		

参数功能：第三组机械共振频率设定值，若 P2-46 设为 0 时此功能关闭。

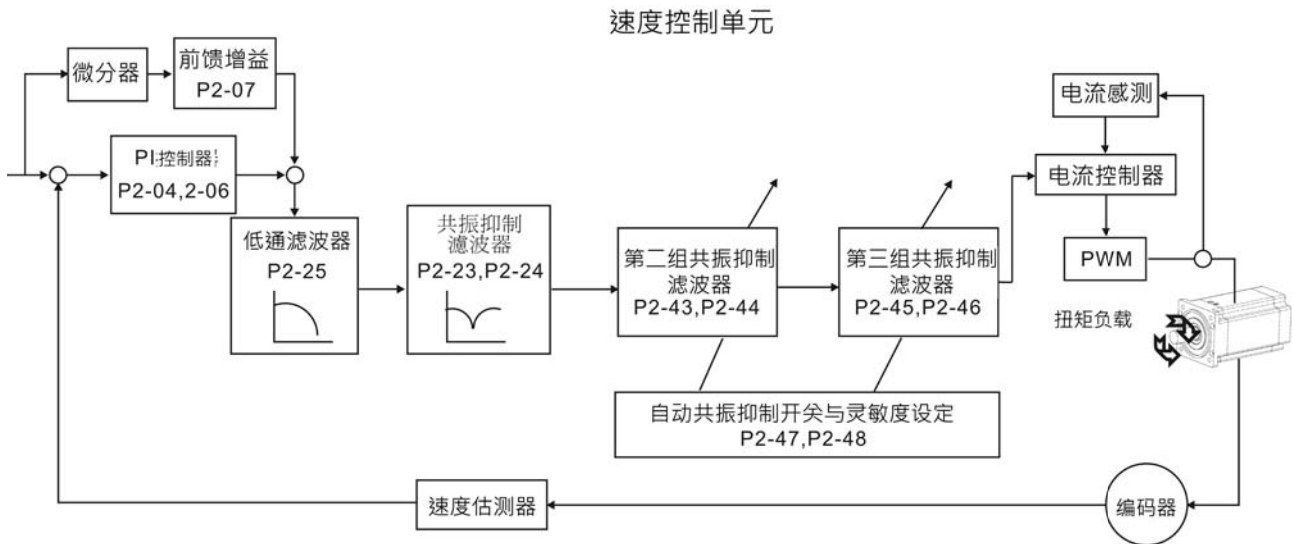
P2-23&P2-24 为第一组共振抑制 Notch filter。

P2-46	DPH3	共振抑制 Notch filter 衰减率 (3)		通讯地址 : 025CH 025DH
	操作接口 :	面板 / 软件	通讯	相关索引 : 6.3.7 节
	初值 :	0		
	控制模式 :	ALL		
	单位 :	dB		
	设定范围 :	0 ~ 32		
	资料大小 :	16bit		
	显示方式 :	DEC		

参数功能：第三组共振抑制 Notch filter 衰减率，设为 0 时关闭 Notch filter 功能。

P2-25	NLP	共振抑制低通滤波		通讯地址 : 0232H 0233H
	操作接口 :	面板 / 软件	通讯	相关索引 : 6.3.7 节
	初值 :	0.2 (1kW 以下) 或 0.5 (其他机种)	2 (1kW 以下) 或 5 (其他机种)	
	控制模式 :	ALL		
	单位 :	1ms	0.1ms	
	设定范围 :	0.0 ~ 100.0	0 ~ 1000	
	资料大小 :	16bit		
	数据格式 :	一位小数	DEC	
	输入范例 :	1.5 = 1.5 msec	15 = 1.5 msec	

参数功能：设定共振抑制低通率波时间常数。设为 0 时关闭低通滤波功能。



驱动器有两组自动共振抑制的 notch filter，第一组 notch filter 频率为 P2-43 与衰减率为 P2-44，第二组 notch filter 频率为 P2-45 与衰减率为 P2-46。当系统发生共振时，将参数 P2-47 设 1 或 2（开启自动共振抑制功能），驱动器会自动搜寻共振频率点且抑制共振，找到的频率点写入 P2-43 与 P2-45，衰减率则写入 P2-44 与 P2-46。当 P2-47 设定为 1 时，系统抑振完后稳定约 20 分钟，会自动将 P2-47 设为 0（关闭自动抑振功能）。当 P2-47 设定为 2 时，则持续搜寻共振点。

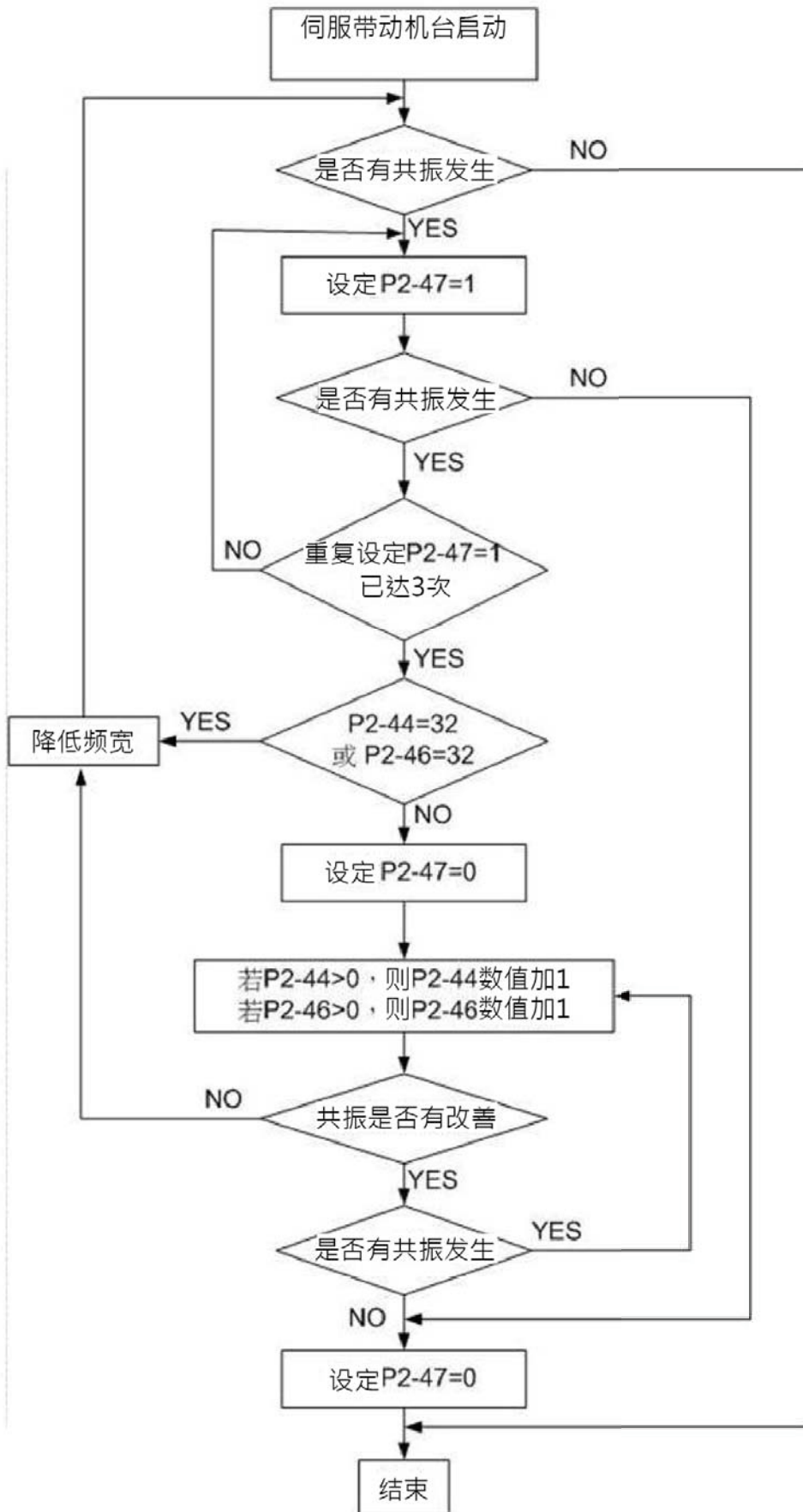
当 P2-47 设为 1 或 2 之后，如果仍有共振现象，请确认 P2-44 与 P2-46 参数，假如其中的一数值为 32，建议降低速度带宽，再重新估测。假如数值皆小于 32，仍有共振现象，请先将 P2-47 设为 0，再使用手动调整，将 P2-44 与 P2-46 数值加大，加大之后共振现象仍无改善，建议降低带宽，再使用自动共振抑制功能。

手动将 P2-44 与 P2-46 加大时，需注意 P2-44 与 P2-46 的数值是否大于 0，如果大于 0 则表示相对应的频率点 P2-43 与 P2-45，是自动共振抑制搜寻到的频率，其数值等于 0，则 P2-43 与 P2-45 为默认值 1000 并非此功能找到的频率点，将非存在的共振频率点衰减率加深，恐会恶化现有系统状况。

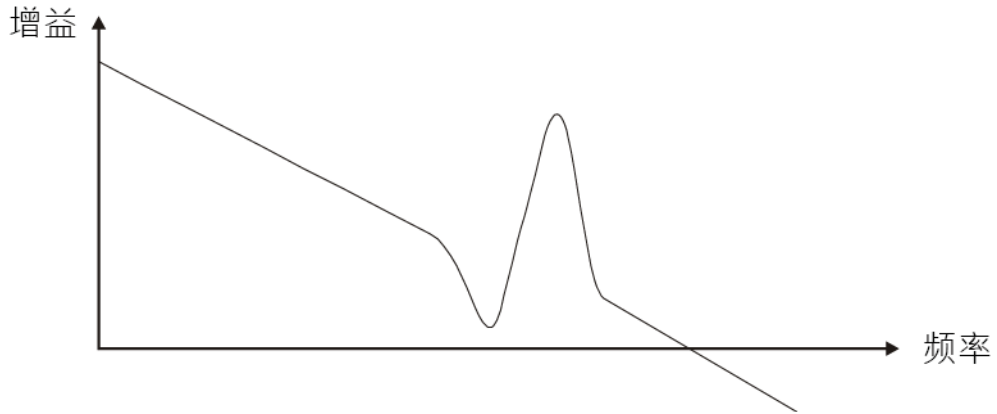
P2-47 菜单		
P2-47 目前数值	P2-47 欲修改数值	功能
0	1	清除 P2-43~P2-46 数值，启动自动共振抑制功能。
0	2	清除 P2-43~P2-46 数值，启动自动共振抑制功能。
1	0	储存目前 P2-43~P2-46 数值，关闭自动共振抑制功能。
1	1	清除 P2-43~P2-46 数值，启动自动共振抑制功能。
1	2	不清除 P2-43~P2-46 数值，持续开启自动共振抑制

		功能。
2	0	储存目前 P2-43~P2-46 数值，关闭自动共振抑制功能。
2	1	清除 P2-43~P2-46 数值，启动自动共振抑制功能。
2	2	不清除 P2-43~P2-46 数值，持续开启自动共振抑制功能。

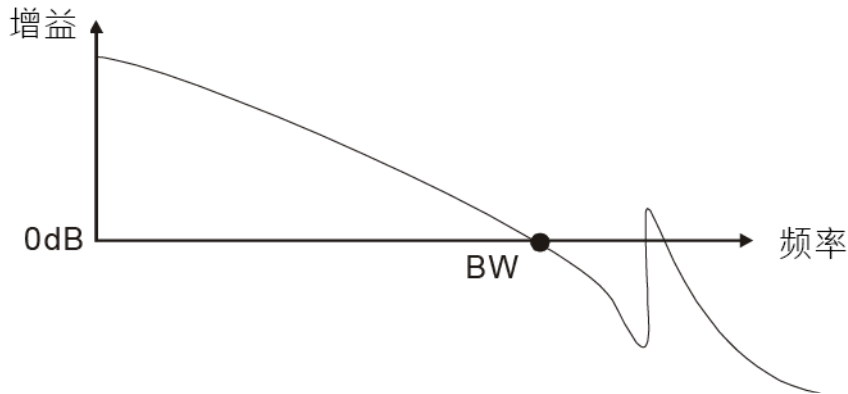
自动共振抑制流程图：



首先就低通滤波器 (参数 P2-25) 来说明其效果。下图为具有共振的系统开回路增益



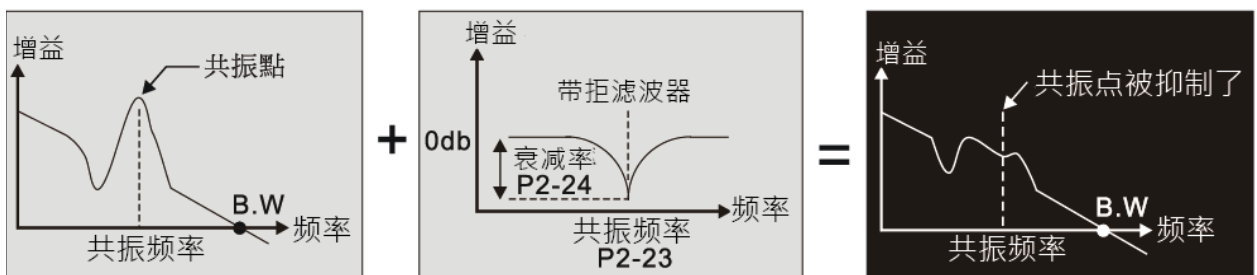
当低通滤波器 (参数 P2-25) 由 0 开始调大，代表如下图所示，BW 会越来越小。当然共振频率产生的问题解决了，但是系统响应带宽和相位边界也降低了。



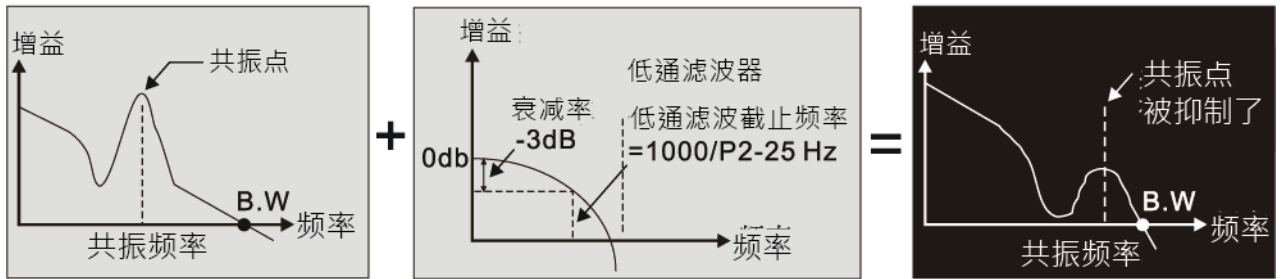
如果可以知道共振频率，那么带抑滤波器 (参数 P2-23，P2-24) 可以直接将共振量消除。带抑滤波器的频率设定只从 50 至 1000Hz。抑制强度只能 0~32 dB。如果共振频率不在这条件，那建议使用者利用低通滤波器 (参数 P2-25) 来降低共振强度。

首先就带抑滤波器 (P2-23, P2-24) 及低通滤波器 (P2-25) 来说明其效果。下图为具有共振的系统开回路增益。

使用带拒滤波器抑制



使用带拒滤波器抑制



当低通滤波器 (P2-25) 由 0 开始调大，B.W.会越来越小。虽然共振产生的问题解决了，但是系统响应带宽和相位边界也降低了，系统会变得更不稳定。

如果可以知道共振频率，则带拒滤波器 (P2-23 · P2-24) 可以直接将共振量消除。通常如果知道共振频率是多少，使用带拒滤波器的效果会比低通滤波器好，但是如果共振频率会随时间或其他因素飘移，而且飘移太远的话，那么就不适合使用带拒滤波器。

6.4 扭矩模式

扭矩控制模式 (T 或 Tz) 被应用于需要做扭力控制的场合，像是印刷机，绕线机...等。本装置有两种命令输入模式：模拟输入及缓存器输入。模拟命令输入可经由外界来的电压来操纵电机的扭矩。缓存器输入由内部参数的数据 (P1-12 ~ P1-14) 作为扭矩命令。

6.4.1 扭矩命令的选择

扭矩命令的来源分成两类，一为外部输入的模拟电压，另一为内部参数。选择的方式乃根据 CN1 的 DI 信号来决定，如下表所示：

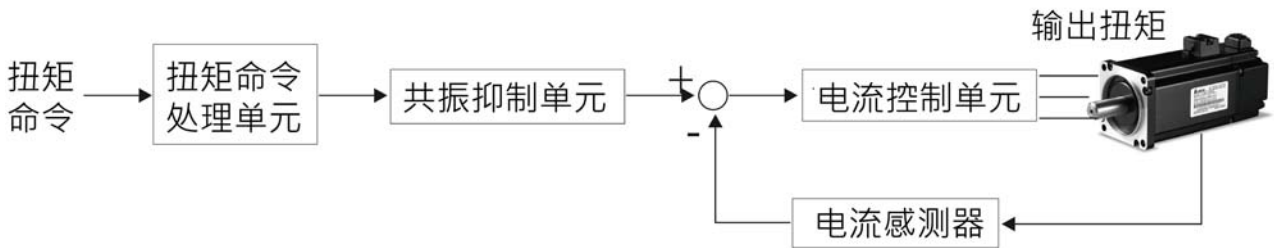
扭矩命令 编号	CN1 的 DI 信号		命令来源		内容	范围
	TCM1	TCM0				
T1	0	0	模式	T	外部模拟命令 T-REF, GND 之间的电压差	-10 V ~ +10V
				Tz	无	扭矩命令为 0
T2	0	1	内部缓存器参数		P1-12	-300% ~ 300%
T3	1	0			P1-13	-300% ~ 300%
T4	1	1			P1-14	-300% ~ 300%

- TCM0 ~ TCM1 的状态：0 代表接点断路 (Open)，1 代表接点通路 (Close)。
- 当 TCM0=TCM1=0 时，如果模式是 Tz，则命令为 0。因此，若用户不需要使用模拟电压作为扭矩命令时，可以采用 Tz 模式，可以避免模拟电压零点漂移的问题。如果模式是 T，则命令为 T-REF · GND 之间的模拟电压差，输入的电压范围是 -10V ~ +10V，代表对应的扭矩是可以调整的 (P1-41)。
- 当 TCM0，TCM1 其中任一不为 0 时，扭矩命令为内部参数。命令在 TCM0 ~ TCM1 改变后立刻生效，不需要 CTRG 作为触发。

本节讨论的扭矩命令除了可在扭矩模式 (T 或 Tz) 下，当作扭矩命令，也可以在速度 (S 或 Sz) 模式下，当作扭矩限制的命令输入。

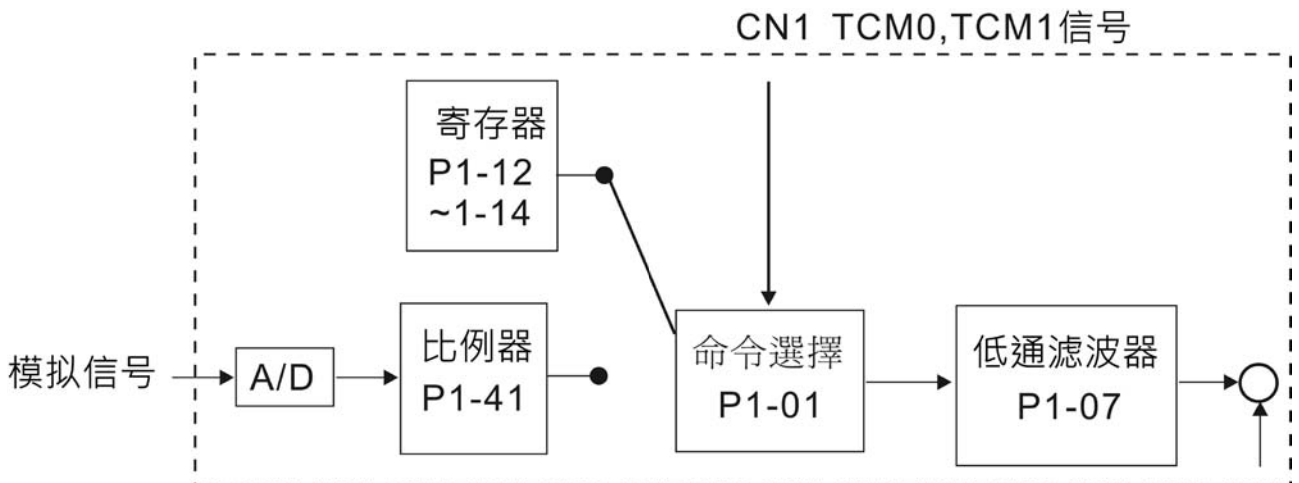
6.4.2 扭矩模式控制架构

基本控制架构如下图所示：



其中，扭矩命令处理单元是根据 6.4.1 来选择扭矩命令的来源，包含比例器（P1-41）设定模拟电压所代表的命令大小，以及处理扭矩命令的平滑化。电流控制单元则是管理驱动器的增益参数，以及实时运算出供给电机的电流大小。电流控制单元过于繁复，而且与应用面比较无关，因此我们并不开放给使用者调整参数。只提供命令端设定。

扭矩命令处理单元的架构图如下所示：



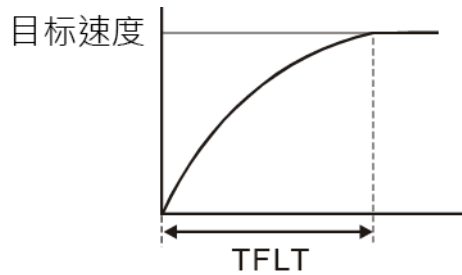
上方路径为内部缓存器命令，下方路径为外部模拟命令，乃根据 TCM0、TCM1 状态以及 P1-01（T 或 Tz）来选择。模拟电压命令代表的扭矩大小可用比例器调整，并采用低通滤波器以便对命令信号有较平顺的响应。

6.4.3 扭矩命令的平滑处理

相关参数：

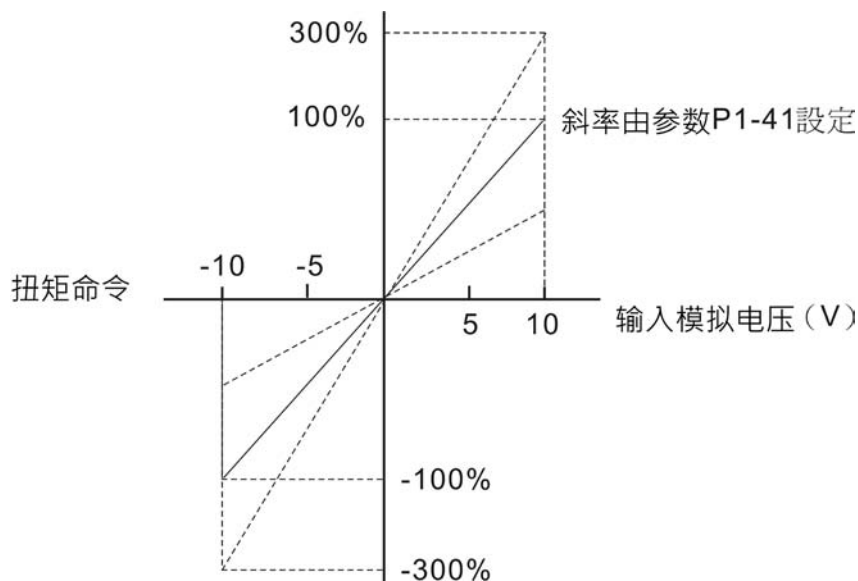
P1-07	TFLT	模拟扭矩指令平滑常数 (低通平滑滤波)		通讯地址：010EH 010FH
	操作接口：	面板 / 软件	通讯	相关索引：6.4.3 节
	初值：	0		
	控制模式：	T		
	单位：	ms		
	设定范围：	0 ~ 1000 (0：关闭此功能)		
	资料大小：	16bit		
	数据格式：	DEC		

参数功能：0：Disabled



6.4.4 模拟命令端比例器

电机扭矩命令由 T_REF 和 GND 之间的模拟压差来控制，并配合内部参数 P1-41 比例器来调整扭矩斜率及范围。



相关参数：

P1-41 ▲	TCM	模拟扭矩指令最大输出		通讯地址：0152H 0153H
	操作接口：	面板 / 软件	通讯	相关索引：6.4.4 节
	初值：	100		
	控制模式：	ALL		
	单位：	%		
	设定范围：	0 ~ 1000		
	资料大小：	16bit		
	数据格式：	DEC		

参数功能：模拟扭矩指令最大输出：

在扭矩模式下，模拟扭矩指令输入最大电压（10V）时的扭矩设定，初值设定 100 时，外部电压若输入 10V，即表扭矩控制命令为 100% 额定扭矩。5V 则表速度控制命令为 50% 额定扭矩。

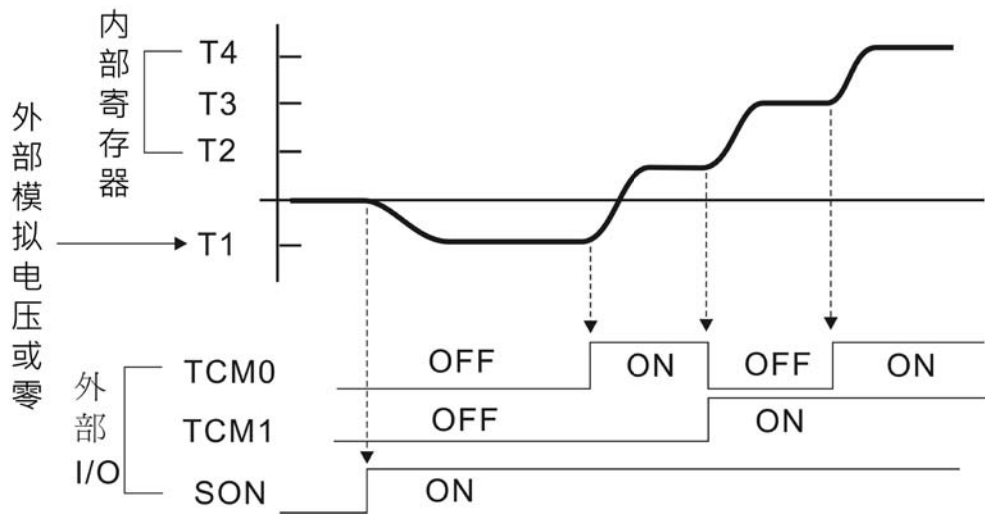
扭矩控制命令 = 输入电压值 x 设定值 / 10 (%)

在速度、PT 模式下，模拟扭矩限制输入最大电压（10V）时的扭矩限制设定。

扭矩限制命令 = 输入电压值 x 设定值 / 10 (%)

例如：P1-41 设定 100，则输入电压 10V 对应 100% 额定扭矩。

6.4.5 扭矩模式时序图



NOTE

- 1) OFF 代表接点断路 (Open) · ON 代表接点通路 (Close)。
- 2) 当模式是 Tz 时 · 扭矩命令 T1=0；当模式是 T 时 · 扭矩命令 T1 是外部输入的模拟电压。
- 3) 当 Servo On 以后 · 即根据 TCM0~TCM1 的状态来选择命令。

6.5 混合模式

除了单一操作模式以外，本驱动器亦提供混合模式可供运用。根据 6.1 节，混合模式共有五类八种。

- 1) 速度/位置混合模式 (PT-S)
- 2) 速度/扭矩混合模式 (S-T)
- 3) 扭矩/位置混合模式 (PT-T)

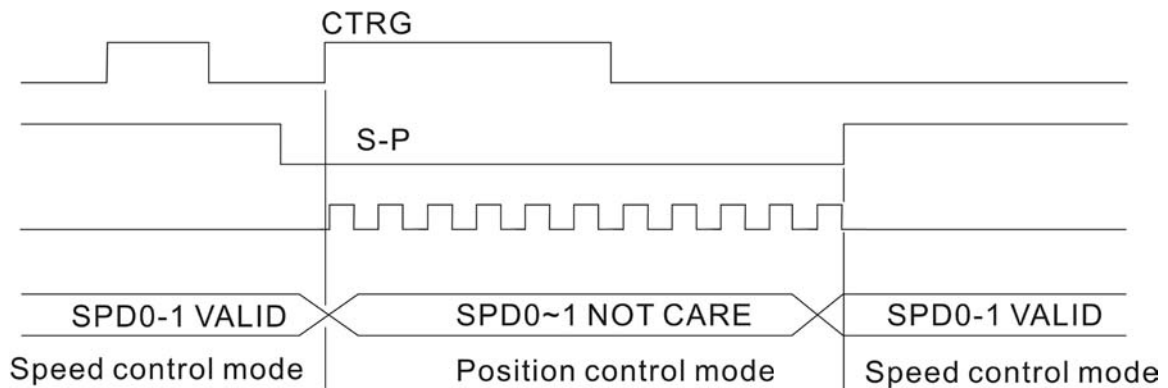
模式名称	模式代号	模式码	说明
混合模式	PT-S	06	PT 与 S 可透过 DI 信号 S_P 切换
	PT-T	07	PT 与 T 可透过 DI 信号 T_P 切换
	S-T	0A	S 与 T 可透过 DI 信号 S_T 切换

在此并不提供包含 S_z 与 T_z 的混合模式。为了避免混合模式占用太多 DI 输入点，因此速度与扭矩模式可利用外部模拟电压信号作为命令，以减少 DI (SPD0、1 或 TCM0、1) 的使用。各模式的默认 DI/DO 信号请参考 3.3.2 节表 3.1 DI 输入功能默认值定义表及表 3.2 DO 输出功能默认值定义表。

默认 DI/DO 信号就是模式刚选择完成后，DI/DO 信号与 Pin 脚位的对应关系。如果使用者想要更改这些设定，可以参考 3.3.4 节的内容。

6.5.1 速度 / 位置混合模式

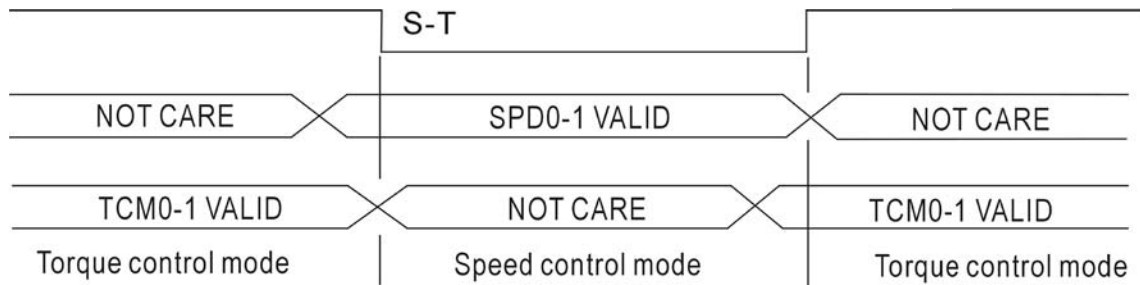
PT-S 位置命令来自外部输入的脉波，速度命令可以是外部模拟电压或是内部参数 (P1-09 ~ P1-11) 的资料。速度/位置模式的切换是由 S-P 信号控制。时序图如下所示：



图一：速度/位置混合控制模式

6.5.2 速度 / 扭矩混合模式

只有 S-T 模式一种，速度命令可来自外部模拟电压，也可以是内部参数 (P1-09 ~ P1-11) 的数据，利用 SPD0~SPD1 来选择。同样的，扭矩命令可来自外部模拟电压，也可以是内部参数 (P1-12 ~ P1-14) 的数据，利用 TCM0~TCM1 来选择。速度/扭矩模式的切换是由 S-T 信号控制。时序图如下所示：

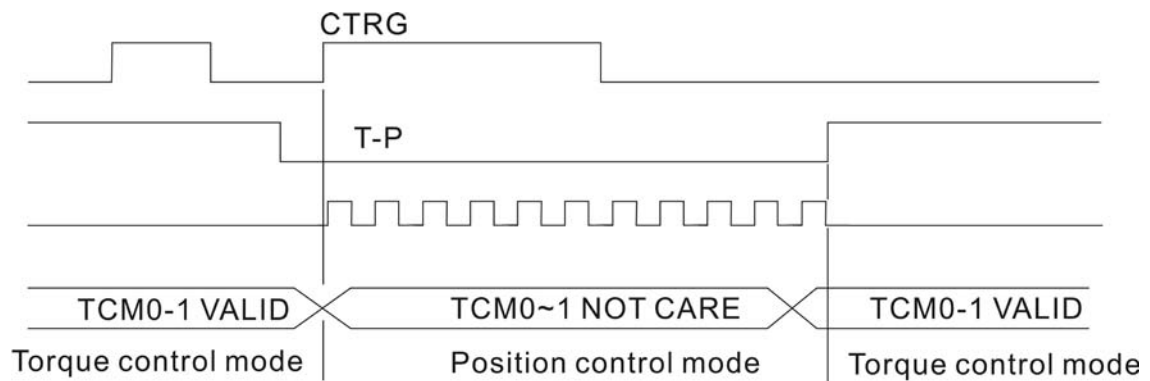


图二：速度/扭矩混合控制模式

在扭矩模式时 (S-T 为 ON)，扭矩命令由 TCM0、1 来选择。当切换到速度模式之后 (S-T 为 OFF)，扭矩命令由 SPD0、1 来选择，电机立刻追随命令转速旋转。当 S-T 为 ON，又立刻回到扭矩模式。各模式下 DI 信号与所选择的命令关系，请参考单一模式的章节介绍。

6.5.3 扭矩 / 位置混合模式

PT-T 位置命令来自外部输入的脉波，扭矩命令可以是外部模拟电压或是内部参数(P1-12 ~ P1-14) 的资料。扭矩/位置模式的切换是由 T-P 信号控制。时序图如下所示：



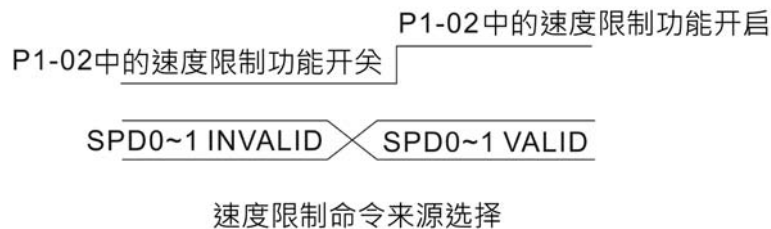
图三：扭矩/位置混合控制模式

6.6 其他

6.6.1 速度限制的使用

不管位置、速度或扭矩任何一种模式的最大速度都受到内部参数 (P1-55) 的限制。速度限制命令与速度命令的下达方式相同，可以是外部模拟电压，也可以是内部参数 (P1-09 ~ P1-11) 的数据，请参考 6.3.1 节的说明。

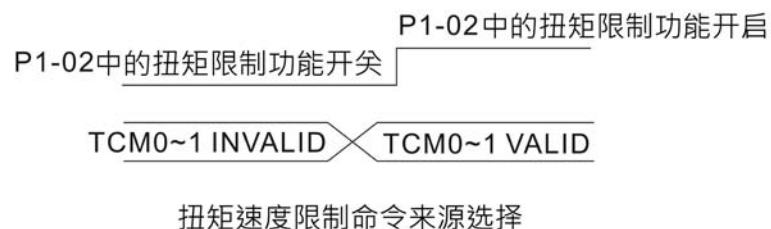
速度限制只可以在扭矩模式 (T) 下使用，以限制电机运转速度。当扭矩模式命令采用外部模拟电压时，可以有多余的 DI 信号当作 SPD0~SPD1 用来选择速度限制命令(内部参数)。当没有足够的 DI 信号可用时，速度限制命令可以直接以模拟电压输入。当参数 P1-02 中的关闭 / 开启速度限制功能设定为 1 时，速度限制功能启动。时序图如下所示：



6.6.2 扭矩限制的使用

扭矩限制命令与扭矩命令的下达方式相同，可以是外部模拟电压也可以是内部参数 (P1-12 ~ P1-14) 的数据，请参考 6.4.1 节的说明。

扭矩限制可以在位置模式 (PT) 或速度模式 (S) 下使用以限制电机输出扭矩。当位置模式命令使用外部脉波或速度模式命令采用外部模拟电压时，可以有多余的 DI 信号当作 TCM0~TCM1，用来选择扭矩限制命令 (内部参数)。当没有足够的 DI 信号可用时，扭矩限制命令可以直接以模拟电压输入。当参数 P1-02 中的关闭 / 开启扭矩限制功能设定为 1 时，扭矩限制功能启动。时序图如下所示：

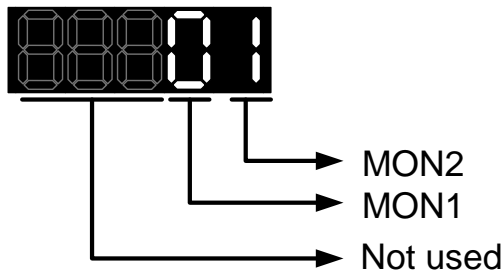


6.6.3 模拟监视

用户可经由模拟监视观察所需要的电压信号。驱动器提供二个模拟通道，分别在 CN5 编号 1、3 的端子上。其相关使用者参数设定如下：

P0-03	MON	模拟输出监控	通讯地址：0006H 0007H
	操作接口：面板 / 软件		通讯
	初值：00		相关索引：6.6.3
	控制模式：ALL		
	单位：-		
	设定范围：00 ~ 77		
	资料大小：16bit		
	数据格式：HEX		

参数功能：



MON1, MON2 设定值	说明
0	电机速度 (+/-8 Volts/最大转速)
1	电机扭矩 (+/-8 Volts/最大扭矩)
2	脉波命令频率 (+8 Volts / 4.5Mpps)
3	速度命令 (+/-8 Volts/最大速度命令)
4	扭矩命令 (+/-8 Volts/最大扭矩命令)
5	VBUS 电压 (+/-8 Volts / 450V)
6	保留
7	保留



NOTE

模拟输出电压比例设定请参照参数 P1-04 · P1-05

范例：

P0-03 = 01 (MON1 为电机速度模拟输出，MON2 为电机扭矩模拟输出)

$$\text{MON1输出电压} = 8 \times \frac{\text{电机转速}}{\left(\text{最高转速} \times \frac{\text{P1-04}}{100} \right)} \quad (\text{unit : Volts})$$

$$\text{MON2输出电压} = 8 \times \frac{\text{电机扭矩}}{\left(\text{最大扭矩} \times \frac{\text{P1-05}}{100} \right)} \quad (\text{unit : Volts})$$

P1-03	AOUT	检出器脉波输出极性设定		通讯地址 : 0106H 0107H
	操作接口 :	面板 / 软件	通讯	相关索引 : 3.3.3 节
	初值 :	0		
	控制模式 :	ALL		
	单位 :	-		
	设定范围 :	0 ~ 13		
	资料大小 :	16bit		
	数据格式 :	HEX		

参数功能 :



- 监控模拟输出极性
 - 检出器输出脉波输出极性
- 0 : MON1(+) · MON2(+)
- 1 : MON1(+) · MON2(-)
- 2 : MON1(-) · MON2(+)
- 3 : MON1(-) · MON2(-)

P1-04	MON1	MON1 模拟监控输出比例		通讯地址 : 0108H 0109H
	操作接口 :	面板 / 软件	通讯	相关索引 : 6.4.4 节
	初值 :	100		
控制模式 :	ALL			

单位：	% (full scale)
设定范围：	0 ~ 100
资料大小：	16bit
数据格式：	DEC

参数功能：模拟输出选项设定请参照参数 P0-03

范例：

P0-03 = 01 (MON1 为电机速度模拟输出，MON2 为电机扭矩模拟输出)

$$\text{MON1输出电压} = 8 \times \frac{\text{电机转速}}{\left(\text{最高转速} \times \frac{P1-04}{100} \right)} \text{ (unit : Volts)}$$

$$\text{MON2输出电压} = 8 \times \frac{\text{电机扭矩}}{\left(\text{最大扭矩} \times \frac{P1-05}{100} \right)} \text{ (unit : Volts)}$$

P1-05	MON2	MON2 模拟监控输出比例	通讯地址：0108H 0109H
	操作接口：	面板 / 软件	通讯
	初值：	100	
	控制模式：	ALL	
	单位：	% (full scale)	
	设定范围：	0 ~ 100	
	资料大小：	16bit	
	数据格式：	DEC	

参数功能：模拟输出选项设定请参照参数 P0-03

范例：

P0-03 = 01 (MON1 为电机速度模拟输出，MON2 为电机扭矩模拟输出)

$$\text{MON1输出电压} = 8 \times \frac{\text{电机转速}}{\left(\text{最高转速} \times \frac{\text{P1-04}}{100} \right)} \quad (\text{unit : Volts})$$

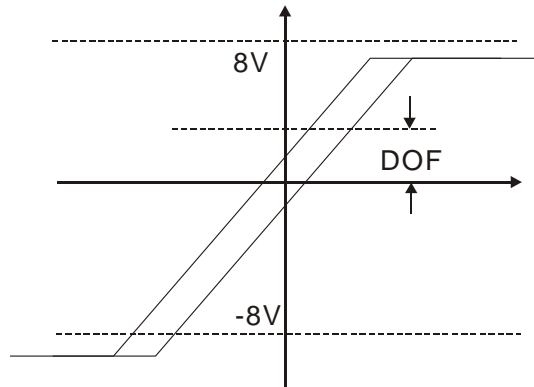
$$\text{MON2输出电压} = 8 \times \frac{\text{电机扭矩}}{\left(\text{最大扭矩} \times \frac{\text{P1-05}}{100} \right)} \quad (\text{unit : Volts})$$

P4-20	DOF1	模拟监控输出 (MON1) 漂移量校正		通讯地址 : 0428H 0429H
	操作接口 :	面板 / 软件	通讯	相关索引 : 6.4.4 节
	初值 :	0		
	控制模式 :	ALL		
	单位 :	mV		
	设定范围 :	-800 ~ 800		
	资料大小 :	16bit		
	数据格式 :	DEC		
参数功能 : 漂移量校正 (无法重置)				

P4-21	DOF2	模拟监控输出 (MON2) 漂移量校正		通讯地址 : 042AH 042BH
	操作接口 :	面板 / 软件	通讯	相关索引 : 6.4.4 节
	初值 :	0		
	控制模式 :	ALL		
	单位 :	mV		
	设定范围 :	-800 ~ 800		
	资料大小 :	16bit		
	数据格式 :	DEC		
参数功能 : 漂移量校正 (无法重置)				

举例来说，当用户欲观察信道 1 的电压信号，为脉波命令频率 325Kpps 对应到 8 伏特的输出电压，则需修改 P1-04 的监控输出比例为 50 ($=325\text{Kpps}/\text{最大输入频率}$)，其他相关设定包括 P0-03 ($X=3$)，P1-03 (监控模拟输出极性设定范围 0 ~ 3，设定正负极性输出)；一般而言，Ch1 输出电压值为 V_1 时，脉波命令频率为 $(\text{最大输入频率} \times V_1/8) \times \text{P1-04}/100$ 。

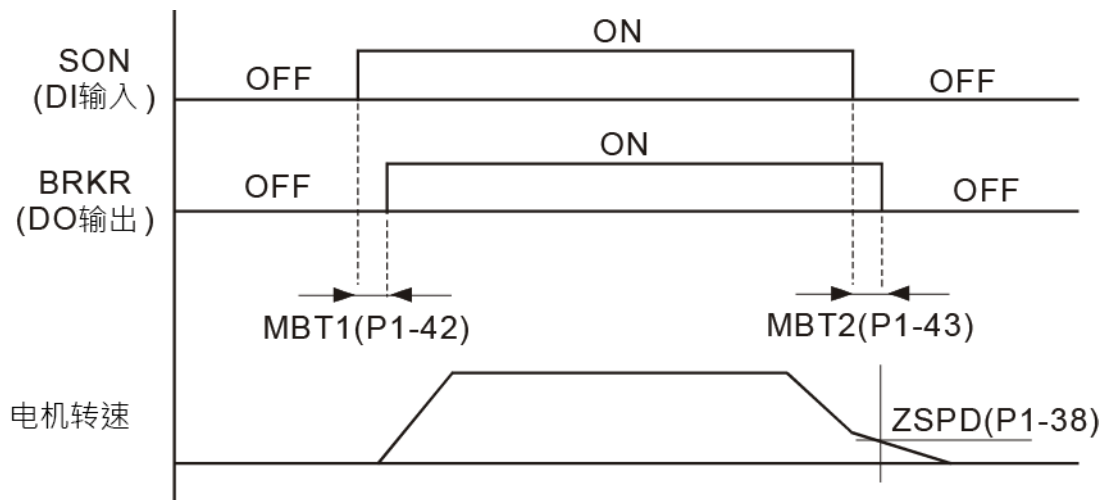
由于模拟监控输出电压漂移量的存在，造成模拟监控输出的零电压准位与设定值的零点不符，此一现象可经由设定模拟监控输出漂移量校正值 DOF1 (P4-20) 与 DOF2 (P4-21) 得到改善。模拟监控输出的电压准位为 $\pm 8\text{V}$ ，若超过输出电压则会被限制在 $\pm 8\text{V}$ 。本装置所提供的分辨率约为 10bits，相当于 13mV/LSB。



6.6.4 电磁刹车的使用

驱动器操作电磁刹车以 (1) BRKR 被设为 OFF，代表电磁刹车不作动，电机呈机械死锁状态；(2) BRKR 被设为 ON，代表电磁刹车作动，电机可自由运转。电磁刹车的运作有下列两种，用户可利用参数缓存器 MBT1 (P1-42)、MBT2 (P1-43) 来设定相关的延迟。通常电磁刹车运用在 Z 轴方向，来降低伺服电机持续出很大的抗力而产生的大量热量，以致电机寿命降低。电磁刹车在本装置为了不必要误动作，电磁刹车必须作用在伺服关闭后。如果使用者自行操控电磁刹车，那么电磁刹车必须作用在刹车过程，如此电磁刹车的刹车力与电机的刹车力为同向，驱动器才会正常因电磁刹车的刹车力介入而减少。如果在加速或等速过程，那驱动器会产生更大的电流来克服电磁刹车的刹车力，也很可能引起过载保护的警报。

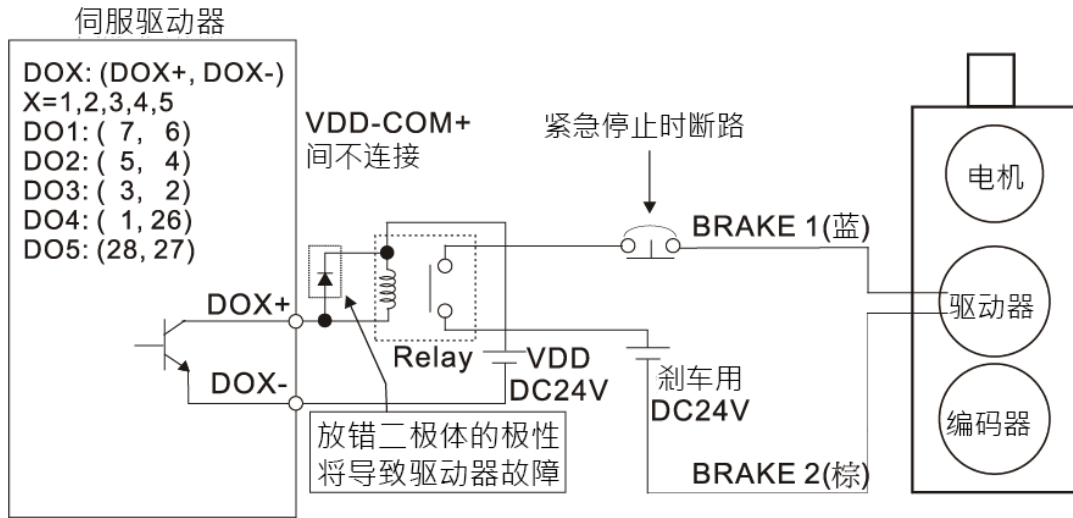
电磁刹车控制时序图：



BRKR 输出时机说明：

1. Servo Off 后，经过 P1-43 所设定的时间且电机转速仍高于 P1-38 设定时，BRKR 输出 OFF (电磁刹车锁定)。
2. Servo Off 后，尚未到达 P1-43 所设定的时间但电机转速已低于 P1-38 设定时，BRKR 输出 OFF (电磁刹车锁定)。

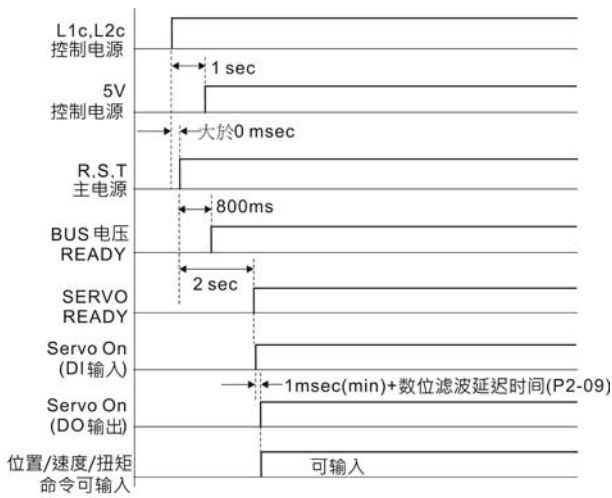
使用电磁刹车接线图：



NOTE

- 1) 请参考第三章配线。
- 2) 刹车信号控制电磁阀吸磁，提供制动器电源，制动器将打开。
- 3) 请注意：刹车线圈无极性之分。
- 4) 请勿将刹车用电源和控制信号电源（VDD）共同使用。

控制电源及主电源时序图：



第七章 参数与功能

7.1 参数定义

参数定义分为下列八大群组。参数起始代码 P 后的第一字符为群组字符，其后的二字符为参数字元。通讯地址则分别由群组字符及二参数字元的十六位值组合而成。参数群组定义如下：

群组 0：监控参数	(例：P0-xx)
群组 1：基本参数	(例：P1-xx)
群组 2：扩充参数	(例：P2-xx)
群组 3：通讯参数	(例：P3-xx)
群组 4：诊断参数	(例：P4-xx)

控制模式说明：

PT 为位置控制模式 (位置命令由 CN1 Port 输入)。

S 为速度控制模式。

T 为扭矩控制模式。

参数代号后加注的特殊符号说明：

- (★) 只读缓存器，只能读取状态值，例如：P0-00、P0-10 及 P4-00 等
- (▲) Servo On 伺服启动时无法设定，例如：P1-00、P1-46 及 P2-33 等
- (●) 必须重新开关机参数才有效，例如：P1-01 及 P3-00
- (■) 断电后此参数不记忆设定的内容值，例如：P2-30 及 P3-06

7.2 参数一览表

监控及一般输出设定参数								
代号	简称	功能	初值	单位	适用控制模式			参数索引 章节
					PT	S	T	
P0-00★	VER	韧体版本	工厂 设定	N/A	○	○	○	-
P0-01■	ALE	驱动器错误状态显示 (七段显示器)	N/A	N/A	○	○	○	11.1 11.2 11.3
P0-02	STS	驱动器状态显示	00	N/A	○	○	○	7.2
P0-03	MON	模拟输出监控	01	N/A	○	○	○	-
P0-08★	TSON	伺服启动时间	0	Hour				-
P0-09★	CM1	状态监控缓存器 1	N/A	N/A	○	○	○	4.3.5
P0-10★	CM2	状态监控缓存器 2	N/A	N/A	○	○	○	4.3.5
P0-11★	CM3	状态监控缓存器 3	N/A	N/A	○	○	○	4.3.5
P0-12★	CM4	状态监控缓存器 4	N/A	N/A	○	○	○	4.3.5
P0-13★	CM5	状态监控缓存器 5	N/A	N/A	○	○	○	4.3.5
P0-17	CM1A	选择状态监控缓存器 1 的显示内容	0	N/A				-
P0-18	CM2A	选择状态监控缓存器 2 的显示内容	0	N/A				-
P0-19	CM3A	选择状态监控缓存器 3 的显示内容	0	N/A				-
P0-20	CM4A	选择状态监控缓存器 4 的显示内容	0	N/A				-
P0-21	CM5A	选择状态监控缓存器 5 的显示内容	0	N/A				-
P0-46★	SVSTS	驱动器数字输出 (DO) 信号状态显示	0	N/A	○	○	○	-
P1-04	MON1	MON1 模拟监控输出比例	100	% (full scale)	○	○	○	6.4.4
P1-05	MON2	MON2 模拟监控输出比例	100	% (full scale)	○	○	○	6.4.4

- (★) 只读缓存器，只能读取状态值，例如：P0-00、P0-10 及 P4-00 等
- (▲) Servo On 伺服启动时无法设定，例如：P1-00、P1-46 及 P2-33 等
- (●) 必须重新开关机参数才有效，例如：P1-01 及 P3-00
- (■) 断电后此参数不记忆设定的内容值，例如：P2-30 及 P3-06

滤波平滑及共振抑制相关参数

代号	简称	功能	初值	单位	适用控制模式			参数索引 章节
					PT	S	T	
P1-06	SFLT	模拟速度指令加减速平滑常数	0	ms		O		6.3.3
P1-07	TFLT	模拟扭矩指令平滑常数	0	ms			O	6.4.3
P1-08	PFLT	位置指令平滑常数	0	10ms	O			6.2.4
P1-34	TACC	速度加速常数	200	ms		O		6.3.3
P1-35	TDEC	速度减速常数	200	ms		O		6.3.3
P1-36	TSL	S 形加减速平滑常数	0	ms		O		6.3.3
P1-59	MFLT	模拟速度指令线性滤波常数	0	0.1 ms		O		-
P1-62	FRCL	摩擦力补偿	0	%	O	O	O	-
P1-63	FRCT	摩擦力补偿	0	ms	O	O	O	-
P1-68	PFLT2	位置命令 Moving Filter	0	ms	O			-
P2-23	NCF1	共振抑制 Notch filter (1)	1000	Hz	O	O	O	6.3.7
P2-24	DPH1	共振抑制 Notch filter 衰减率 (1)	0	dB	O	O	O	6.3.7
P2-43	NCF2	共振抑制 Notch filter (2)	1000	Hz	O	O	O	6.3.7
P2-44	DPH2	共振抑制 Notch filter 衰减率 (2)	0	dB	O	O	O	6.3.7
P2-45	NCF3	共振抑制 Notch filter (3)	1000	Hz	O	O	O	6.3.7
P2-46	DPH3	共振抑制 Notch filter 衰减率 (3)	0	dB	O	O	O	6.3.7
P2-47	ANCF	自动共振抑制模式设定	1	N/A	O	O	O	-
P2-48	ANCL	自动共振抑制灵敏度设定	100	N/A	O	O	O	-
P2-25	NLP	共振抑制低通滤波	2 or 5	0.1 ms	O	O	O	6.3.7
P2-49	SJIT	速度检测滤波及微振抑制	0	sec	O	O	O	-

- (★) 只读缓存器，只能读取状态值，例如：P0-00、P0-10 及 P4-00 等
- (▲) Servo On 伺服启动时无法设定，例如：P1-00、P1-46 及 P2-33 等
- (●) 必须重新开关机参数才有效，例如：P1-01 及 P3-00
- (■) 断电后此参数不记忆设定的内容值，例如：P2-30 及 P3-06

增益及切换相关参数								
代号	简称	功能	初值	单位	适用控制模式			参数索引 章节
					PT	S	T	
P2-00	KPP	位置控制增益	35	rad/s	O			6.2.5
P2-01	PPR	位置控制增益变动比率	100	%	O			6.2.5
P2-02	PFG	位置前馈增益	50	%	O			6.2.5
P2-03	PFF	位置前馈增益平滑常数	5	ms	O			-
P2-04	KVP	速度控制增益	500	rad/s	O	O	O	6.3.6
P2-05	SPR	速度控制增益变动比率	100	%	O	O	O	-
P2-06	KVI	速度积分补偿	100	rad/s	O	O	O	6.3.6
P2-07	KVF	速度前馈增益	0	%	O	O	O	6.3.6
P2-26	DST	外部干扰抵抗增益	0	0.001	O	O	O	-
P2-27	GCC	增益切换条件及切换方式选择	0	N/A	O	O	O	-
P2-28	GUT	增益切换时间常数	10	10ms	O	O	O	-
P2-29	GPE	增益切换条件	1280000	pulse Kpps r/min	O	O	O	-
P2-31	AUT1	自动及半自动模式设定	80	Hz	O	O	O	5.6
								6.3.6
P2-32▲	AUT2	增益调整方式	0	N/A	O	O	O	5.6
								6.3.6

- (★) 只读寄存器，只能读取状态值，例如：P0-00、P0-10 及 P4-00 等
- (▲) Servo On 伺服启动时无法设定，例如：P1-00、P1-46 及 P2-33 等
- (●) 必须重新开关机参数才有效，例如：P1-01 及 P3-00
- (■) 断电后此参数不记忆设定的内容值，例如：P2-30 及 P3-06

位置控制相关参数								
代号	简称	功能	初值	单位	适用控制模式			参数索引 章节
					PT	S	T	
P1-01●	CTL	控制模式及控制命令输入源设定	0	pulse r/min N-M	O	O	O	6.1
P1-02▲	PSTL	速度及扭矩限制设定	0	N/A	O	O	O	6.6
P1-12 ~ P1-14	TQ1 ~ 3	内部扭矩限制 1 ~ 3	100	%	O	O	O	6.4.1
P1-46▲	GR3	检出器输出脉波数设定	2500	pulse	O	O	O	-
P1-55	MSPD	最大速度限制	rated	r/min	O	O	O	-
P2-50	DCLR	脉波清除模式	0	N/A	O			-
外部脉波控制命令(PT mode)								
P1-00▲	PTT	外部脉波列输入型式设定	0x2	N/A	O			6.2.1
P1-44▲	GR1	电子齿轮比分子 (N1)	1	pulse	O			6.2.3
P1-45▲	GR2	电子齿轮比分母 (M)	1	pulse	O			6.2.3
P2-60▲	GR4	电子齿轮比分子 (N2)	1	pulse	O			-
P2-61▲	GR5	电子齿轮比分子 (N3)	1	pulse	O			-
P2-62▲	GR6	电子齿轮比分子 (N4)	1	pulse	O			-

- (★) 只读缓存器，只能读取状态值，例如：P0-00、P0-10 及 P4-00 等
- (▲) Servo On 伺服启动时无法设定，例如：P1-00、P1-46 及 P2-33 等
- (●) 必须重新开关机参数才有效，例如：P1-01 及 P3-00
- (■) 断电后此参数不记忆设定的内容值，例如：P2-30 及 P3-06

速度控制相关参数

代号	简称	功能	初值	单位	适用控制模式			参数索引 章节
					PT	S	T	
P1-01●	CTL	控制模式及控制命令输入源设定	0	pulse r/min N-M	○	○	○	6.1
P1-02▲	PSTL	速度及扭矩限制设定	0	N/A	○	○	○	6.6
P1-46▲	GR3	检出器输出脉波数设定	1	pulse	○	○	○	-
P1-55	MSPD	最大速度限制	rated	r/min	○	○	○	-
P1-09 ~ P1-11	SP1 ~ 3	内部速度指令 1 ~ 3	1000 ~ 3000	0.1 r/min		○	○	6.3.1
P1-12 ~ P1-14	TQ1 ~ 3	内部扭矩限制 1 ~ 3	100	%	○	○	○	6.6.2
P1-40▲	VCM	模拟速度指令最大回转速度	rated	r/min		○	○	6.3.4
P1-41▲	TCM	模拟扭矩限制最大输出	100	%	○	○	○	-
P1-76	AMSPD	检出器输出 (OA, OB) 最高转速设定	5500	r/min	○	○	○	-

- (★) 只读缓存器，只能读取状态值，例如：P0-00、P0-10 及 P4-00 等
- (▲) Servo On 伺服启动时无法设定，例如：P1-00、P1-46 及 P2-33 等
- (●) 必须重新开关机参数才有效，例如：P1-01 及 P3-00
- (■) 断电后此参数不记忆设定的内容值，例如：P2-30 及 P3-06

扭矩控制相关参数

代号	简称	功能	初值	单位	适用控制模式			参数索引 章节
					PT	S	T	
P1-01●	CTL	控制模式及控制命令输入源设定	0	pulse r/min N-M	○	○	○	6.1
P1-02▲	PSTL	速度及扭矩限制设定	0	N/A	○	○	○	6.6
P1-46▲	GR3	检出器输出脉波数设定	1	pulse	○	○	○	-
P1-55	MSPD	最大速度限制	rated	r/min	○	○	○	-
P1-09 ~ P1-11	SP1~3	内部速度限制 1~3	1000 ~ 3000	r/min		○	○	6.6.1
P1-12 ~ P1-14	TQ1~3	内部扭矩指令 1~3	100	%	○	○	○	6.4.1
P1-40▲	VCM	模拟速度限制最大回转速度	rated	r/min		○	○	-
P1-41▲	TCM	模拟扭矩指令最大输出	100	%	○	○	○	6.4.4

- (★) 只读缓存器，只能读取状态值，例如：P0-00、P0-10 及 P4-00 等
- (▲) Servo On 伺服启动时无法设定，例如：P1-00、P1-46 及 P2-33 等
- (●) 必须重新开关机参数才有效，例如：P1-01 及 P3-00
- (■) 断电后此参数不记忆设定的内容值，例如：P2-30 及 P3-06

数字输出接脚规划及输出相关设定参数

代号	简称	功能	初值	单位	适用控制模式			参数索引章节
					PT	S	T	
P2-09	DRT	数字输入响应滤波时间	2	2ms	○	○	○	-
P2-10	DI1	数字输入接脚 DI1 功能规划	101	N/A	○	○	○	表 7.1
P2-11	DI2	数字输入接脚 DI2 功能规划	104	N/A	○	○	○	表 7.1
P2-12	DI3	数字输入接脚 DI3 功能规划	116	N/A	○	○	○	表 7.1
P2-13	DI4	数字输入接脚 DI4 功能规划	117	N/A	○	○	○	表 7.1
P2-14	DI5	数字输入接脚 DI5 功能规划	102	N/A	○	○	○	表 7.1
P2-15	DI6	数字输入接脚 DI6 功能规划	22	N/A	○	○	○	表 7.1
P2-16	DI7	数字输入接脚 DI7 功能规划	23	N/A	○	○	○	表 7.1
P2-17	DI8	数字输入接脚 DI8 功能规划	21	N/A	○	○	○	表 7.1
P2-36	DI9	数字输入接脚 DI9 功能规划	0	N/A	○	○	○	表 7.1
P2-18	DO1	数字输出接脚 DO1 功能规划	101	N/A	○	○	○	表 7.2
P2-19	DO2	数字输出接脚 DO2 功能规划	103	N/A	○	○	○	表 7.2
P2-20	DO3	数字输出接脚 DO3 功能规划	109	N/A	○	○	○	表 7.2
P2-21	DO4	数字输出接脚 DO4 功能规划	105	N/A	○	○	○	表 7.2
P2-22	DO5	数字输出接脚 DO5 功能规划	7	N/A	○	○	○	表 7.2
P2-37	DO6	数字输出接脚 DO6 功能规划	7	N/A	○	○	○	表 7.2
P1-38	ZSPD	零速度检出准位	100	0.1 r/min	○	○	○	表 7.2
P1-39	SSPD	目标转速检出准位	3000	r/min	○	○	○	表 7.2
P1-42	MBT1	电磁刹车开启延迟时间	0	ms	○	○	○	6.5.5
P1-43	MBT2	电磁刹车关闭延迟时间	0	ms	○	○	○	6.5.5
P1-47	SCPD	速度比对检出准位	10	r/min		○		表 7.2
P1-54	PER	位置到达确认范围	12800	pulse	○			表 7.2
P1-56	OVW	预先过负载输出准位	120	%	○	○	○	表 7.2

- (★) 只读缓存器，只能读取状态值，例如：P0-00、P0-10 及 P4-00 等
- (▲) Servo On 伺服启动时无法设定，例如：P1-00、P1-46 及 P2-33 等
- (●) 必须重新开关机参数才有效，例如：P1-01 及 P3-00
- (■) 断电后此参数不记忆设定的内容值，例如：P2-30 及 P3-06

通讯参数

代号	简称	功能	初值	单位	适用控制模式			参数索引章节
					PT	S	T	
P3-00●	ADR	局号设定	0x7F	N/A	O	O	O	8.2
P3-01	BRT	通讯传输率	0x0203	bps	O	O	O	8.2
P3-02	PTL	通讯协议	6	N/A	O	O	O	8.2
P3-03	FLT	通讯错误处置	0	N/A	O	O	O	8.2
P3-04	CWD	通讯逾时设定	0	sec	O	O	O	8.2
P3-05	CMM	通讯机能	0	N/A	O	O	O	8.2
P3-06■	SDI	输入接点 (DI) 来源控制开关	0	N/A	O	O	O	8.2
P3-07	CDT	通讯回复延迟时间	0	1ms	O	O	O	8.2
P3-08	MNS	监视模式	0000	N/A	O	O	O	8.2

- (★) 只读缓存器，只能读取状态值，例如：P0-00、P0-10 及 P4-00 等
- (▲) Servo On 伺服启动时无法设定，例如：P1-00、P1-46 及 P2-33 等
- (●) 必须重新开关机参数才有效，例如：P1-01 及 P3-00
- (■) 断电后此参数不记忆设定的内容值，例如：P2-30 及 P3-06

诊断参数

代号	简称	功能	初值	单位	适用控制模式			参数索引章节
					PT	S	T	
P4-00★	ASH1	异常状态记录 (N)	0	N/A	○	○	○	4.4.1
P4-01★	ASH2	异常状态记录 (N-1)	0	N/A	○	○	○	4.4.1
P4-02★	ASH3	异常状态记录 (N-2)	0	N/A	○	○	○	4.4.1
P4-03★	ASH4	异常状态记录 (N-3)	0	N/A	○	○	○	4.4.1
P4-04★	ASH5	异常状态记录 (N-4)	0	N/A	○	○	○	4.4.1
P4-05	JOG	伺服电机寸动 (JOG) 控制	20	r/min	○	○	○	4.4.2
P4-06▲■	FOT	软件 DO 数据缓存器 (可擦写)	0	N/A	○	○	○	4.4.4
P4-07	ITST	数字输入接点多重功能	0	N/A	○	○	○	4.4.5 8.2
P4-08★	PKEY	驱动器面板输入接点状态	N/A	N/A	○	○	○	-
P4-09★	MOT	数字输出接点状态显示	N/A	N/A	○	○	○	4.4.6
P4-10▲	CEN	校正功能选择	0	N/A	○	○	○	-
P4-11	SOF1	模拟速度输入 (1) 硬件漂移量校正	工厂 设定	N/A	○	○	○	-
P4-12	SOF2	模拟速度输入 (2) 硬件漂移量校正	工厂 设定	N/A	○	○	○	-
P4-14	TOF2	模拟扭矩输入 (2) 硬件漂移量校正	工厂 设定	N/A	○	○	○	-
P4-15	COF1	电流检出器 (V1 相) 硬件漂移量校正	工厂 设定	N/A	○	○	○	-
P4-16	COF2	电流检出器 (V2 相) 硬件漂移量校正	工厂 设定	N/A	○	○	○	-
P4-17	COF3	电流检出器 (W1 相) 硬件漂移量校正	工厂 设定	N/A	○	○	○	-
P4-18	COF4	电流检出器 (W2 相) 硬件漂移量校正	工厂 设定	N/A	○	○	○	-
P4-19	TIGB	IGBT NTC 校正准位	工厂 设定	N/A	○	○	○	-
P4-20	DOF1	模拟监控输出 (MON1) 漂移量校正 正值	0	mV	○	○	○	6.4.4

诊断参数

代号	简称	功能	初值	单位	适用控制模式			参数索引章节
					PT	S	T	
P4-21	DOF2	模拟监控输出 (MON2) 漂移量校正	0	mV	○	○	○	6.4.4
P4-22	SAO	模拟速度输入 OFFSET	0	mV		○		-
P4-23	TAO	模拟扭矩输入 OFFSET	0	mV			○	-

- (★) 只读缓存器，只能读取状态值，例如：P0-00、P0-10 及 P4-00 等
- (▲) Servo On 伺服启动时无法设定，例如：P1-00、P1-46 及 P2-33 等
- (●) 必须重新开关机参数才有效，例如：P1-01 及 P3-00
- (■) 断电后此参数不记忆设定的内容值，例如：P2-30 及 P3-06

7.3 参数说明

P0-xx 监控参数

P0-00★	VER	韧体版本		通讯地址：0000H 0001H
	操作接口：	面板 / 软件	通讯	相关索引：-
	初值：	工厂设定		
	控制模式：	ALL		
	单位：	-		
	设定范围：	-		
	资料大小：	16bit		
	数据格式：	DEC		

参数功能：显示伺服的韧体版本

P0-01■	ALE	驱动器目前警报代码显示 (七段显示器)		通讯地址：0002H 0003H
	操作接口：	面板 / 软件	通讯	相关索引：11.1 节 11.2 节 11.3 节
	初值：	-		
	控制模式：	ALL		
	单位：	-		
	设定范围：	0~0：写入 0 可清除警报 (同 DI：ARST)		
	资料大小：	16bit		
	数据格式：	BCD		

参数功能：16 进位表示法：显示警报代码 (批注：16 进位 BCD 表示法)

驱动器异警一览表

001：过电流

002：过电压

003：低电压 (出厂时，当 Servo On 时电压不足才会显示；Servo Off 情形下不会显示。当 Servo On 下，R,S,T 电源后续在提供之后不会自动解除此错误,参考 P2-66 设定)

004：电机匹配异常 (驱动器所对应的电机不对)

005：回生错误

006：过负荷

- 007 : 过速度
- 008 : 异常脉波控制命令
- 009 : 位置控制误差过大
- 010 : 保留
- 011 : 位置检出器异常 (断线或接线异常使得驱动器与编码器无法通讯)
- 012 : 校正异常
- 013 : 紧急停止
- 014 : 反向极限异常
- 015 : 正向极限异常
- 016 : IGBT 过热
- 017 : 参数内存异常
- 018 : 检出器输出异常
- 019 : 串行通讯异常
- 020 : 串行通讯逾时
- 021 : 保留
- 022 : 主回路电源缺相
- 023 : 预先过负载警告
- 024 : 编码器初始磁场错误 (磁场位置 U,V,W 错误)
- 025 : 编码器内部错误 (内部存储器异常, 内部计数异常)
- 026 : 编码器内部数据可靠度错误
- 027 : 编码器内部重置错误
- 030 : 电机碰撞错误
- 031 : 电机 U、V、W 接线错误 (电机 Power Line U、V、W、GND 接线错误)
- 099 : DSP 韧体升级

P0-02	STS	驱动器状态显示		通讯地址： 0004H 0005H
	操作接口：	面板 / 软件	通讯	相关索引：7.2 节
	初值：	00		
	控制模式：	ALL		
	单位：	-		
	设定范围：	0 ~ 18		
	资料大小：	16bit		
	数据格式：	DEC		

参数功能：00：电机反馈脉波数(电子齿轮比之后)(用户单位)[User unit]

01：脉波命令输入脉波数(电子齿轮比之后)(用户单位)[User unit]

02：控制命令脉波与反馈脉波误差数(用户单位)[User unit]

03：电机反馈脉波数(编码器单位)(16 万 Pulse/rev)[pulse]

04：脉波命令输入脉波数(电子齿轮比之前)(编码器单位)[Pulse]

05：误差脉波数(电子齿轮之后)(编码器单位)[Pulse]

06：脉波命令输入频率[Kpps]

07：电机转速[r/min]

08：速度输入命令 [Volt]

09：速度输入命令 [r/min]

10：扭矩输入命令 [Volt]

11：扭矩输入命令 [%]

12：平均转矩 [%]

13：峰值转矩 [%]

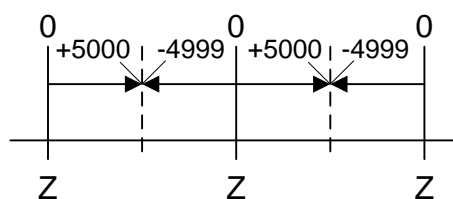
14：主回路电压 (BUS 电压)[Volt]

15：负载/电机惯性比[0.1times]

16：IGBT 温度

17：共振频率

18：相对于编码器 Z 相的绝对脉波数，也就是 Z 相原点处的数值为 0 往前往后分别定为正负 5000 pulse；



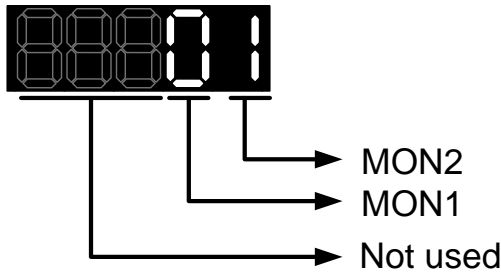
两个 Z 相脉波命令的间隔为 10000 pulse

112：观察编码器通讯质量


通讯错误率	通讯质量
连续通讯错误 7-9 次	3(恶劣)
连续通讯错误 5-6 次	2 (劣)
连续通讯错误 3-4 次	1(中等)
连续通讯错误 2 次以下	0 (优)

P0-03	MON	模拟输出监控	通讯地址：0006H 0007H
	操作接口：	面板 / 软件	通讯
	初值：	00	相关索引：6.6.3
	控制模式：	ALL	
	单位：	-	
	设定范围：	00 ~ 77	
	资料大小：	16bit	
	数据格式：	HEX	

参数功能：



MON1, MON2 设定值	说明
0	电机速度 (+/-8 Volts/最大转速)
1	电机扭矩 (+/-8 Volts/最大扭矩)
2	脉波命令频率 (+8 Volts / 4.5Mpps)
3	速度命令 (+/-8 Volts/最大速度命令)
4	扭矩命令 (+/-8 Volts/最大扭矩命令)
5	VBUS 电压 (+/-8 Volts / 450V)
6	保留
7	保留

 **NOTE** 模拟输出电压比例设定请参照参数 P1-04 · P1-05

范例：

P0-03 = 01 (MON1 为电机速度模拟输出 · MON2 为电机扭矩模拟输出)

$$\text{MON1输出电压} = 8 \times \frac{\text{电机转速}}{\left(\text{最高转速} \times \frac{\text{P1-04}}{100} \right)} \quad (\text{unit : Volts})$$

$$\text{MON2输出电压} = 8 \times \frac{\text{电机扭矩}}{\left(\text{最大扭矩} \times \frac{\text{P1-05}}{100} \right)} \quad (\text{unit : Volts})$$

P0-04 ■	保留		通讯地址：0008H 0009H
P0-05 ■	保留		通讯地址：000AH 000BH
P0-06 ■	保留		通讯地址：000CH 000DH
P0-07 ■	保留		通讯地址：000EH 000FH
P0-08 ★	TSON	伺服启动时间	通讯地址：0010H 0011H
	操作接口：	面板 / 软件	通讯
	初值：	0	
	控制模式：	-	
	单位：	Hour	
	设定范围：	高位数：0 ~ 65535	
		低位数：0 ~ 65535	
	资料大小：	16bit	
	数据格式：	DEC	
	参数功能：	高位数：伺服致能时间 低位数：伺服上电时间	
			相关索引：-

P0-09★	CM1	状态监控缓存器 1		通讯地址：0012H 0013H
	操作接口：	面板 / 软件	通讯	相关索引：4.3.5 节
	初值：	-		
	控制模式：	ALL		
	单位：	-		
	设定范围：	-		
	资料大小：	32bit		
	数据格式：	DEC		

参数功能：可由面板或通信设置 P0-17 成欲读取的状态值（请对照 P0-02）。
状态数据则必须需藉由通讯端口对此通讯地址进行读取。

举例说明：

P0-17 设为 3 则读取 P0-09 时，代表读取「电机编码器反馈脉总波数」；若是透过 MODBUS 通讯方式来读取显示内容，则必须读取通讯地址 0012H 及 0013H 两个 16bit data 的内容形成一个 32bit data；(0013H : 0012H) = (高位 Hi-word : 低位 Low-word)

由面板监视 (P0-02=23)，显示「VAR-1」即可显示 P0-09 内容。

P0-10★	CM2	状态监控缓存器 2		通讯地址：0014H 0015H
	操作接口：	面板 / 软件	通讯	相关索引：4.3.5 节
	初值：	-		
	控制模式：	ALL		
	单位：	-		
	设定范围：	-		
	资料大小：	32bit		
	数据格式：	DEC		

参数功能：可由面板或通信设置 P0-18 成欲读取的状态值（请对照 P0-02）。
状态数据则必须需藉由通讯端口对此通讯地址进行读取。

由面板监视 (P0-02=24)，显示「VAR-2」即可显示 P0-10 内容。

P0-11★	CM3	状态监控缓存器 3		通讯地址：0016H 0017H
	操作接口：	面板 / 软件	通讯	相关索引：4.3.5 节
	初值：	-		
	控制模式：	ALL		
	单位：	-		
	设定范围：	-		
	资料大小：	32bit		
	数据格式：	DEC		

参数功能：可由面板或通信设置 P0-19 成欲读取的状态值（请对照 P0-02）。
 状态数据则必须需藉由通讯端口对此通讯地址进行读取。
 由面板监视（P0-02=25），显示「VAR-3」即可显示 P0-11 内容。

P0-12★	CM4	状态监控缓存器 4		通讯地址：0018H 0019H
	操作接口：	面板 / 软件	通讯	相关索引：4.3.5 节
	初值：	-		
	控制模式：	ALL		
	单位：	-		
	设定范围：	-		
	资料大小：	32bit		
	数据格式：	DEC		

参数功能：可由面板或通信设置 P0-20 成欲读取的状态值（请对照 P0-02）。
 状态数据则必须需藉由通讯端口对此通讯地址进行读取。
 由面板监视(P0-02=26)，显示「VAR-4」即可显示 P0-12 内容。

P0-13★	CM5	状态监控缓存器 5		通讯地址：001AH 001BH
	操作接口：	面板 / 软件	通讯	相关索引：4.3.5 节
	初值：	-		
	控制模式：	ALL		
	单位：	-		
	设定范围：	-		
	资料大小：	32bit		
	数据格式：	DEC		

参数功能：可由面板或通信设置 P0-21 成欲读取的状态值（请对照 P0-02）。
状态数据则必须需藉由通讯端口对此通讯地址进行读取。

P0-14	保留		通讯地址：001CH 001DH
--------------	----	--	-----------------------------

P0-15	保留		通讯地址：001EH 001FH
--------------	----	--	-----------------------------

P0-16	保留		通讯地址：0020H 0021H
--------------	----	--	-----------------------------

P0-17	CM1A	选择状态监控缓存器 1 的显示内容		通讯地址：0022H 0023H
	操作接口：	面板 / 软件	通讯	相关索引：-
	初值：	0		
	控制模式：	-		
	单位：	-		
	设定范围：	0 ~ 18		
	资料大小：	16bit		
	数据格式：	DEC		

参数功能：设定值请参考 P0-02；

举例说明：

P0-17 设为 07 则读取 P0-09 代表读取「电机转速 (r/min)」。

P0-18	CM2A	选择状态监控缓存器 2 的显示内容	通讯地址：0024H 0025H
	操作接口：	面板 / 软件	通讯
	初值：	0	
	控制模式：	-	
	单位：	-	
	设定范围：	0 ~ 18	
	资料大小：	16bit	
	数据格式：	DEC	
参数功能：设定值请参考 P0-02。			

P0-19	CM3A	选择状态监控缓存器 3 的显示内容	通讯地址：0026H 0027H
	操作接口：	面板 / 软件	通讯
	初值：	0	
	控制模式：	-	
	单位：	-	
	设定范围：	0 ~ 18	
	资料大小：	16bit	
	数据格式：	DEC	
参数功能：设定值请参考 P0-02。			

P0-20	CM4A	选择状态监控缓存器 4 的显示内容	通讯地址：0028H 0029H
	操作接口：	面板 / 软件	通讯
	初值：	0	
	控制模式：	-	
	单位：	-	
	设定范围：	0 ~ 18	
	资料大小：	16bit	
	数据格式：	DEC	
参数功能：设定值请参考 P0-02。			

P0-21	CM5A	选择状态监控缓存器 5 的显示内容		通讯地址：002AH 002BH
	操作接口：	面板 / 软件	通讯	相关索引：-
	初值：	0		
	控制模式：	-		
	单位：	-		
	设定范围：	0 ~ 18		
	资料大小：	16bit		
	数据格式：	DEC		
参数功能：设定值请参考 P0-02。				

P0-22	保留	通讯地址：002CH 002DH
--------------	----	---------------------

P0-23	保留	通讯地址：002EH 002FH
--------------	----	---------------------

P0-24	保留	通讯地址：0030H 0031H
--------------	----	---------------------

P0-44★	PCMN	状态监控缓存器 (PC 软件使用)		通讯地址：0058H 0059H
	操作接口：	面板 / 软件	通讯	相关索引：-
	初值：	0x0		
	控制模式：	ALL		
	单位：	-		
	设定范围：	取决参数群的通讯地址		
	资料大小：	32bit		
	数据格式：	DEC		
参数功能：同参数 P0-09				

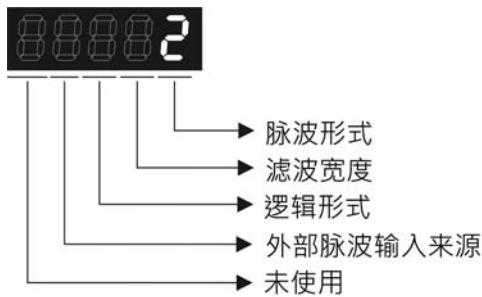
P0-45■	PCMNA	状态监控缓存器内容选择 (PC 软件使用)		通讯地址 : 005AH 005BH
	操作接口 :	面板 / 软件	通讯	相关索引 : 4.3.5 节
	初值 :	0x0		
	控制模式 :	ALL		
	单位 :	-		
	设定范围 :	0~127		
	资料大小 :	16bit		
	数据格式 :	DEC		
参数功能 : 同参数 P0-17				

P0-46★	SVSTS	驱动器数字输出 (DO) 信号状态显示		通讯地址 : 005CH 005DH
	操作接口 :	面板 / 软件	通讯	相关索引 : -
	初值 :	0		
	控制模式 :	ALL		
	单位 :	-		
	设定范围 :	0x00 ~ 0xFF		
	资料大小 :	16bit		
	数据格式 :	HEX		
参数功能 : Bit 0 : SRDY (伺服备妥) Bit 1 : SON (伺服启动) Bit 2 : ZSPD (零速度检出) Bit 3 : TSPD (目标速度到达) Bit 4 : TPOS (目标位置到达) Bit 5 : TQL (扭矩限制中) Bit 6 : ALRM (伺服警示) Bit 7 : BRKR (电磁刹车控制输出) Bit 9 : OLW (电机过负载预警) Bit10 : WARN (伺服警告 · CW,CCW,EMGS,低电压, 通讯错误等状况发生时输出) Bit11~ Bit15 : 保留				

P1-xx 基本参数

P1-00▲	PTT	外部脉波列输入型式设定		通讯地址：0100H 0101H
	操作接口：	面板 / 软件	通讯	相关索引：6.2.1 节
	初值：	0x2		
	控制模式：	PT		
	单位：	-		
	设定范围：	0 ~ 1142		
	资料大小：	16bit		
	数据格式：	HEX		

参数功能：



● 脉波型式

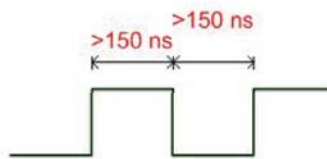
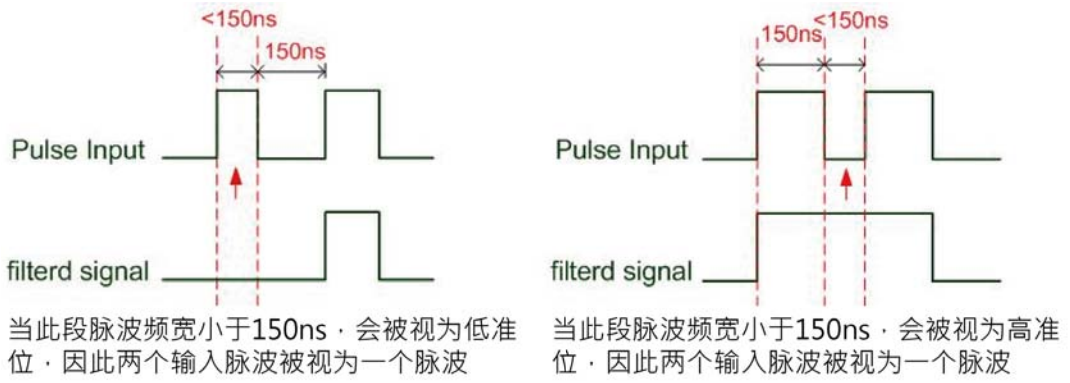
- 0：AB 相脉波列 (4x)
- 1：正转脉波列及逆转脉波列
- 2：脉波列 + 符号
- 其他设定：保留

● 滤波宽度

过滤脉波频率瞬间过大，超过频率设定太高的脉波频率，会被视为噪声滤掉。

设定值	低速滤波宽度 (最小脉波宽度*注1)	设定值	高速滤波宽度 (最小脉波宽度*注1)
0	0.83Mpps (600ns)	0	3.33Mpps (150ns)
1	208Kpps (2.4us)	1	0.83Mpps (600ns)
2	104Kpps (4.8us)	2	416Kpps (1.2us)
3	52Kpps (9.6us)	3	208Kpps (2.4us)
4	无滤波功能	4	无滤波功能

NOTE 1)

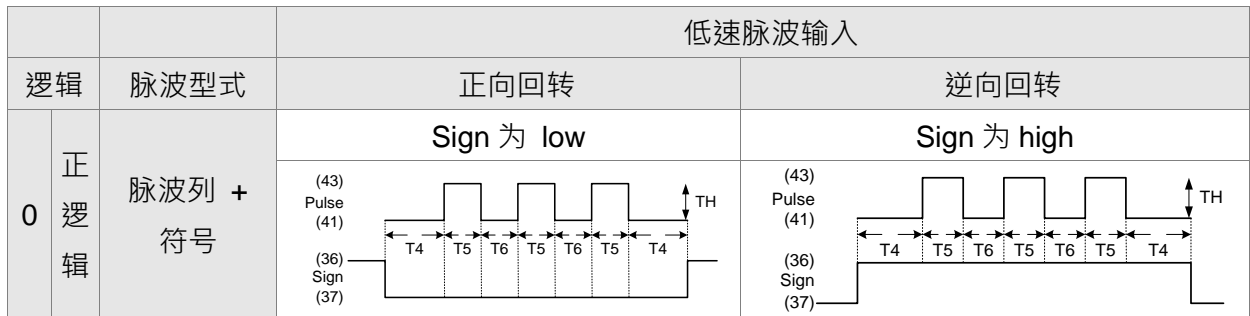
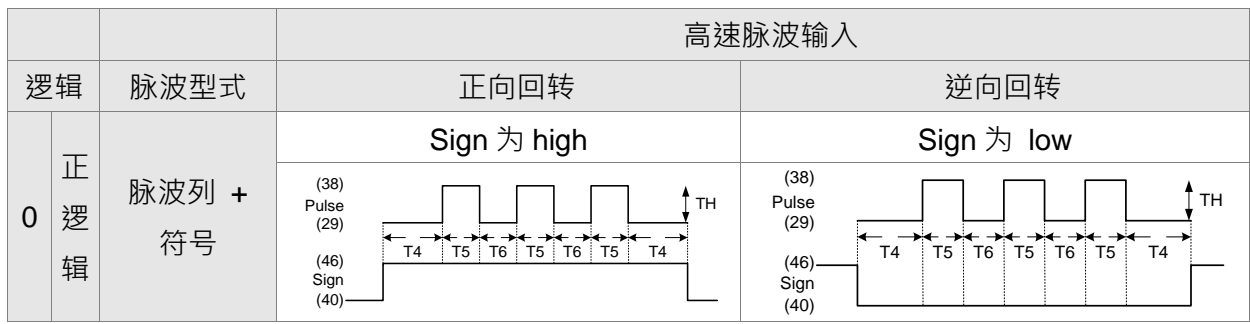
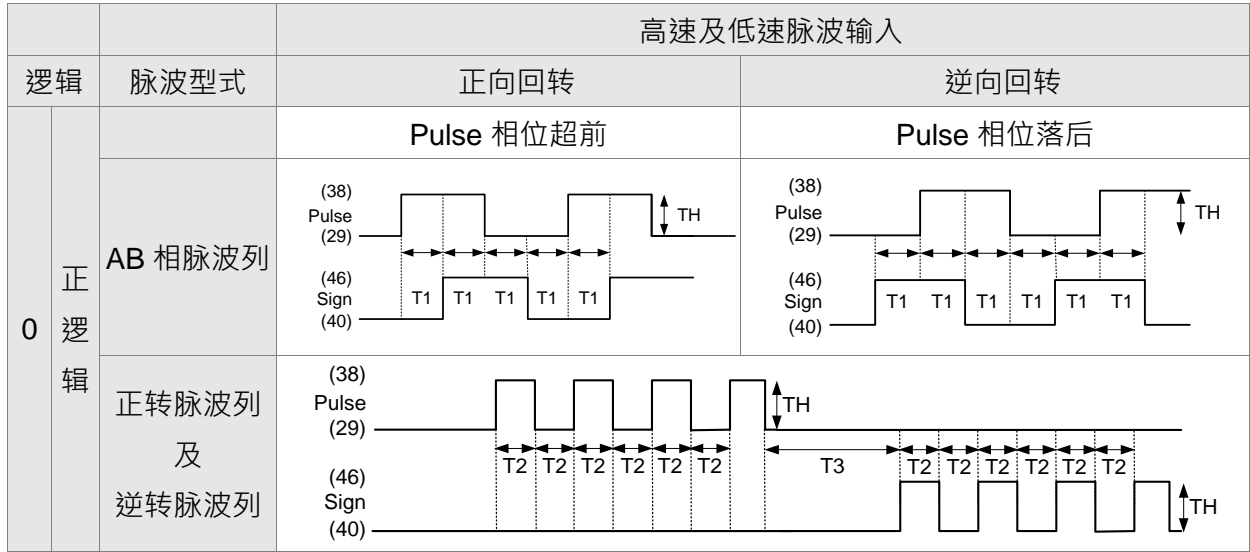


当脉波的高、低 duty 的宽度均大于150ns，
可以确保脉波命令不被滤掉。

使用者若使用 2~4MHz 的输入脉波，建议将滤波设定值改为 4，但需注意适用版本如下：DSP 版本 1.005sub10 以上。

注：当信号为 4 Mpps 高速脉波规格，且滤波设定值为 4，可保证脉波接收。

● 逻辑型式



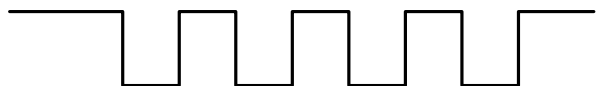
在数字电路中，通常是以电压的高低代表 0 与 1 两种状态。「正逻辑」(Positive Logic)中高电压以 1 代表，低电压以 0 代表；反之，「负逻辑」(Negative Logic) 中低电压则以 1 代表，高电压以 0 代表。

例如：

正逻辑表示



负逻辑表示



脉波规格		最高输入频率	最小允许时间宽度					
			T1	T2	T3	T4	T5	T6
高速脉波	差动信号	4Mpps	62.5ns	125ns	250ns	200ns	125ns	125ns
低速脉波	差动信号	500Kpps	0.5μs	1μs	2μs	2μs	1μs	1μs
	开集极	200Kpps	1.25μs	2.5μs	5μs	5μs	2.5μs	2.5μs

脉波规格		最高输入频率	电压规格	顺向电流
高速脉波	差动信号	4Mpps	5V	< 25mA
低速脉波	差动信号	500Kpps	2.8V ~ 3.7V	< 25mA
	开集极	200Kpps	24V (Max.)	< 25mA

- 外部脉波输入来源：
 - 0：低速光耦合（CN1 脚位：PULSE, SIGN）
 - 1：高速差动（CN1 脚位：HPULSE, HSIGN）

P1-01●	CTL	控制模式及控制命令输入源设定		通讯地址：0102H 0103H
	操作接口：	面板 / 软件	通讯	相关索引：6.1 节 表 7.1
	初值：	0		
	控制模式：	ALL		
	单位：	P (pulse); S (r/min); T (N-M)		
	设定范围：	00 ~ 110		
	资料大小：	16bit		
	数据格式：	HEX		
参数功能：				



- 控制模式设定

Mode	PT	S	T	Sz	Tz
单一模式					
00	▲				
01	保留				
02		▲			
03			▲		
04				▲	
05					▲
混合模式					
06	▲	▲			
07	▲		▲		
08	保留				
09	保留				
0A		▲	▲		

单一模式：

PT：位置控制模式(命令来源为外部脉冲输入 / 外部模拟电压(*预计加入)两种来源，可藉由 **DI**：PTAS 来选择)

S：速度控制模式(命令来源为外部模拟电压 / 内部缓存器两种来源，可藉由 **DI**：SPD0,SPD1 来选择)

T：扭矩控制模式(命令来源为外部模拟电压 / 内部缓存器 两种来源，可藉由 **DI**：TCM0,TCM1 来选择)

Sz：零速度/内部速度缓存器命令

Tz：零扭矩/内部扭矩缓存器命令

混合模式：

可藉由外部的 **DI** (**Digital Input**)来切换模式，例如设为 **PT/S** 的混合模式 (控制模式设定：06)，则可藉由 **DI**：S-P (请参考表 7.1) 来进行模式的切换。

- 扭矩输出方向控制

	0	1
正转方向		
反转方向		

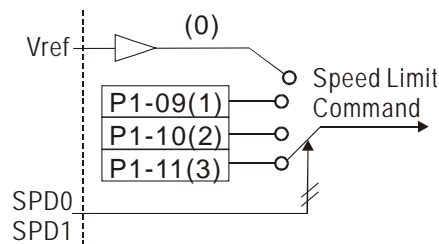
P1-02▲	PSTL	速度及扭矩限制设定		通讯地址：0104H 0105H
	操作接口：	面板 / 软件	通讯	相关索引：6.6 节
	初值：	0		
	控制模式：	ALL		
	单位：	-		
	设定范围：	00 ~ 11		
	资料大小：	16bit		
	数据格式：	HEX		

参数功能：



- 关闭 / 开启速度限制功能
 - 0：关闭速度限制功能
 - 1：开启速度限制功能（只在 **T** 模式有效）
 - 其它：保留

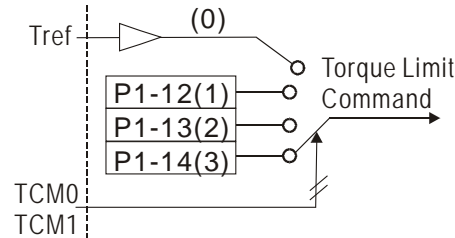
速度限制设定方块图如下：



当用户想要使用速度限制功能时可以透过参数设定，将永远具有限制功能，不需要浪费一组 DI 设定，另外也可透过 DI：SPDLM 来开启或关闭限制功能，用法较弹性但是要浪费一组 DI 设定。参数与 DI 两者是属于 OR 的运作方式。
DI：SPD0、SPD1 是用来选择限制来源。

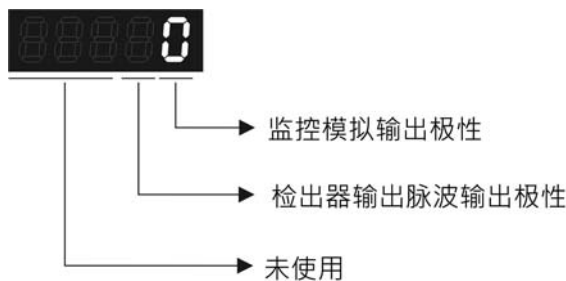
- 关闭 / 开启扭矩限制功能
 - 0 : 关闭扭矩限制功能
 - 1 : 开启扭矩限制功能 (P / S 模式有效)
 - 其它 : 保留

扭矩限制设定方块图如下 :



当用户想要使用扭矩限制功能时可以透过开启此参数的 Bit1 将永远具有限制功能，不需要浪费一组 DI 设定，另外也可透过 DI : TRQLM 来开启或关闭限制功能，用法较弹性但是要浪费一组 DI 设定。参数与 DI 两者是属于 OR 的运作方式。
 DI : TCM0、TCM1 是用来选择限制来源。

P1-03	AOUT	检出器脉波输出极性设定		通讯地址 : 0106H 0107H
	操作接口 :	面板 / 软件	通讯	相关索引 : 3.3.3 节
	初值 :	0		
	控制模式 :	ALL		
	单位 :	-		
	设定范围 :	0 ~ 13		
	资料大小 :	16bit		
	数据格式 :	HEX		
参数功能 :	<div style="background-color: black; color: white; padding: 5px; display: inline-block; font-size: 24px; margin-right: 10px;">0</div>			



- 监控模拟输出极性
 - 检出器输出脉波输出极性
- 0 : MON1(+) · MON2(+)
- 1 : MON1(+) · MON2(-)
- 2 : MON1(-) · MON2(+)
- 3 : MON1(-) · MON2(-)
- 0 : 正向输出
- 1 : 反向输出

P1-04	MON1	MON1 模拟监控输出比例		通讯地址 : 0108H 0109H
	操作接口 :	面板 / 软件	通讯	相关索引 : 6.4.4 节
	初值 :	100		
	控制模式 :	ALL		
	单位 :	% (full scale)		
	设定范围 :	0 ~ 100		
	资料大小 :	16bit		
	数据格式 :	DEC		

参数功能 :

模拟输出选项设定请参照参数 P0-03

范例 :

P0-03 = 01 (MON1 为电机速度模拟输出 · MON2 为电机扭矩模拟输出)

$$\text{MON1 输出电压} = 8 \times \frac{\text{电机转速}}{\left(\text{最高转速} \times \frac{\text{P1-04}}{100} \right)} \quad (\text{unit : Volts})$$

$$\text{MON2 输出电压} = 8 \times \frac{\text{电机扭矩}}{\left(\text{最大扭矩} \times \frac{\text{P1-05}}{100} \right)} \quad (\text{unit : Volts})$$

P1-05	MON2	MON2 模拟监控输出比例		通讯地址 : 0108H 0109H
	操作接口 :	面板 / 软件	通讯	相关索引 : 6.4.4 节
	初值 :	100		
	控制模式 :	ALL		
	单位 :	% (full scale)		
	设定范围 :	0 ~ 100		

资料大小 :	16bit
数据格式 :	DEC

参数功能 : 模拟输出选项设定请参照参数 P0-03

范例 :

P0-03 = 01 (MON1 为电机速度模拟输出 · MON2 为电机扭矩模拟输出)

$$\text{MON1 输出电压} = 8 \times \frac{\text{电机转速}}{\left(\text{最高转速} \times \frac{P1-04}{100} \right)} \text{ (unit : Volts)}$$

$$\text{MON2 输出电压} = 8 \times \frac{\text{电机扭矩}}{\left(\text{最大扭矩} \times \frac{P1-05}{100} \right)} \text{ (unit : Volts)}$$

P1-06	SFLT	模拟速度指令加减速平滑常数(低通平滑滤波)		通讯地址 : 010CH 010DH
	操作接口 :	面板 / 软件	通讯	相关索引 : 6.3.3 节
	初值 :	0		
	控制模式 :	S		
	单位 :	ms		
	设定范围 :	0 ~ 1000 (0 : 关闭此功能)		
	资料大小 :	16bit		
	数据格式 :	DEC		

参数功能 : 0 : Disabled

P1-07	TFLT	模拟扭矩指令平滑常数 (低通平滑滤波)		通讯地址 : 010EH 010FH
	操作接口 :	面板 / 软件	通讯	相关索引 : 6.4.3 节
	初值 :	0		
	控制模式 :	T		
	单位 :	ms		
	设定范围 :	0 ~ 1000 (0 : 关闭此功能)		
	资料大小 :	16bit		
	数据格式 :	DEC		

参数功能 : 0 : Disabled

P1-08	PFLT	位置指令平滑常数 (低通平滑滤波)		通讯地址 : 0110H 0111H
	操作接口 :	面板 / 软件	通讯	相关索引 : 6.2.6 节
	初值 :	0		
	控制模式 :	PT		
	单位 :	10ms		
	设定范围 :	0 ~ 1000		
	资料大小 :	16bit		
	数据格式 :	DEC		
	输入范例 :	11 = 110 msec		
参数功能 : 0 : Disabled				

P1-09	SP1	内部速度指令 1 / 内部速度限制 1		通讯地址 : 0112H 0113H
	操作接口 :	面板 / 软件	通讯	相关索引 : 6.3.1 节
	初值 :	1000		
	控制模式 :	S / T		
	单位 :	0.1r/min		
	设定范围 :	-50000 ~ +50000		
	资料大小 :	32bit		
	数据格式 :	DEC		
	输入范例 :	120 = 12 r/min		
参数功能 : 内部速度指令 1 : 第 1 段内部速度指令设定。 内部速度限制 1 : 第 1 段内部速度限制设定。				

P1-10	SP2	内部速度指令 2 / 内部速度限制 2		通讯地址 : 0114H 0115H
	操作接口 :	面板 / 软件	通讯	相关索引 : 6.3.1 节
	初值 :	2000		
	控制模式 :	S / T		
	单位 :	0.1r/min		
	设定范围 :	-50000 ~ +50000		
	资料大小 :	32bit		

数据格式：	DEC
输入范例：	120 = 12 r/min

参数功能：内部速度指令 2：第 2 段内部速度指令设定。
内部速度限制 2：第 2 段内部速度限制设定。

P1-11	SP3	内部速度指令 3 / 内部速度限制 3	通讯地址：0116H 0117H
--------------	------------	----------------------------	-----------------------------

操作接口：	面板 / 软件	通讯	相关索引：6.3.1 节
初值：	3000		
控制模式：	S / T		
单位：	0.1r/min		
设定范围：	-50000 ~ +50000		
资料大小：	32bit		
数据格式：	DEC		
输入范例：	120 = 12 r/min		

参数功能：内部速度指令 3：第 3 段内部速度指令设定。
内部速度限制 3：第 3 段内部速度限制设定。

P1-12	TQ1	内部扭矩指令 1 / 内部扭矩限制 1	通讯地址：0118H 0119H
--------------	------------	----------------------------	-----------------------------

操作接口：	面板 / 软件	通讯	相关索引：6.4.1 节
初值：	100		
控制模式：	T / P、S		
单位：	%		
设定范围：	-300 ~ +300		
资料大小：	16bit		
数据格式：	DEC		

参数功能：内部扭矩指令 1：第 1 段内部扭矩指令设定。
内部扭矩限制 1：第 1 段内部扭矩限制设定。

P1-13	TQ2	内部扭矩指令 2 / 内部扭矩限制 2	通讯地址：011AH 011BH
--------------	------------	----------------------------	-----------------------------

操作接口：	面板 / 软件	通讯	相关索引：6.4.1 节
初值：	100		

控制模式：	T / P、S
单位：	%
设定范围：	-300 ~ +300
资料大小：	16bit
数据格式：	DEC

参数功能：内部扭矩指令 2：第 2 段内部扭矩指令设定。
内部扭矩限制 2：第 2 段内部扭矩限制设定。

P1-14	TQ3	内部扭矩指令 3 / 内部扭矩限制 3	通讯地址：011CH 011DH
	操作接口：	面板 / 软件 通讯	相关索引：6.4.1 节
	初值：	100	
	控制模式：	T / P、S	
	单位：	%	
	设定范围：	-300 ~ +300	
	资料大小：	16bit	
	数据格式：	DEC	

参数功能：内部扭矩指令 3：第 3 段内部扭矩指令设定。
内部扭矩限制 3：第 3 段内部扭矩限制设定。

P1-15	保留	通讯地址：011EH 011FH
P1-16	保留	通讯地址：0120H 0121H
P1-17	保留	通讯地址：0122H 0123H
P1-18	保留	通讯地址：0124H 0125H
P1-19	保留	通讯地址：0126H 0127H
P1-20	保留	通讯地址：0128H 0129H

P1-21	保留	通讯地址：012AH 012BH
--------------	----	---------------------

P1-22	保留	通讯地址：012CH 012DH
--------------	----	---------------------

P1-23	保留	通讯地址：012EH 012FH
--------------	----	---------------------

P1-25	VSF1	低频抑振频率 (1)		通讯地址：0132H 0133H
	操作接口：	面板 / 软件	通讯	相关索引：6.2.9 节
	初值：	1000		
	控制模式：	PT		
	单位：	0.1Hz		
	设定范围：	10 ~ 1000		
	资料大小：	16bit		
	数据格式：	DEC		
	输入范例	150=15Hz		

参数功能：第一组低频抑振频率设定值，若 P1-26 设为 0，第一组低频抑振滤波器关闭。

P1-26	VSG1	低频抑振增益 (1)		通讯地址：0134H 0135H
	操作接口：	面板 / 软件	通讯	相关索引：6.2.9 节
	初值：	0		
	控制模式：	PT		
	单位：	-		
	设定范围：	0~9 (0: 关闭第一组低频抑振滤波器)		
	资料大小：	16bit		
	数据格式：	DEC		

参数功能：第一组低频抑振增益，设定值越大可提升位置响应，但若过大则可能导致电机行走不顺，建议设定为 1。

P1-27	VSF2	低频抑振频率 (2)		通讯地址 : 0136H 0137H
	操作接口 :	面板 / 软件	通讯	相关索引 : 6.2.9 节
	初值 :	1000		
	控制模式 :	PT		
	单位 :	0.1Hz		
	设定范围 :	10 ~ 1000		
	资料大小 :	16bit		
	数据格式 :	DEC		
输入范例 :	150=15Hz			

参数功能 : 第二组低频抑振频率设定值 , 若 P1-28 设为 0 , 第二组低频抑振滤波器关闭。

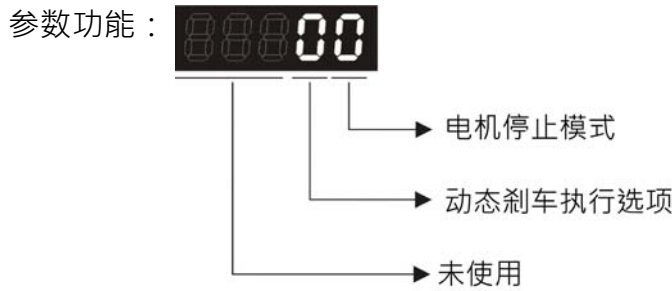
P1-28	VSG2	低频抑振增益 (2)		通讯地址 : 0138H 0139H
	操作接口 :	面板 / 软件	通讯	相关索引 : 6.2.9 节
	初值 :	0		
	控制模式 :	PT		
	单位 :	-		
	设定范围 :	0~9 (0: 关闭第二组低频抑振滤波器)		
	资料大小 :	16bit		
	数据格式 :	DEC		
输入范例 :				

参数功能 :

P1-31	保留	通讯地址 : 013EH 013FH
--------------	-----------	-------------------------------

P1-32	LSTP	电机停止模式机能		通讯地址 : 0140H 0141H
	操作接口 :	面板 / 软件	通讯	相关索引 : -
	初值 :	0		
	控制模式 :	ALL		
单位 :	-			

设定范围：	0 ~ 20
资料大小：	16bit
数据格式：	HEX



- 电机停止模式：当CWL、CCWL、EMGS及通讯错误状态产生时，电机停止模式（没有支持P(位置模式)）。

0：瞬间停止

1：减速停止

- 动态刹车执行选项：Servo Off 或 Alarm 发生时的停止模式。

0：执行动态刹车

1：电机 free run

2：先执行动态刹车，静止后(电机转速小于 P1-38)再执行free run。当 PL(CCWL)、NL(CWL) 发生时，请参考 P1-06、P1-35、P1-36 的时间设定值来决定减速时间，如果设定 1ms 就会达到瞬间停止的效果。

P1-33	保留		通讯地址：0142H 0143H
--------------	----	--	---------------------

P1-34	TACC	S 形平滑曲线中的速度加速常数	通讯地址：0144H 0145H
--------------	-------------	------------------------	---------------------

操作接口：	面板 / 软件	通讯	相关索引：6.3.3 节
初值：	200		
控制模式：	S		
单位：	ms		
设定范围：	1 ~ 20000		
资料大小：	16bit		
数据格式：	DEC		

参数功能：速度加速常数：速度指令从零速到 3000r/min 的加速时间 P1-34，P1-35，P1-36 均可独立设定。

NOTE 1) 当速度命令来源为模拟时，P1-36 设为 0 时，将关闭 S 形加减速平滑功能。

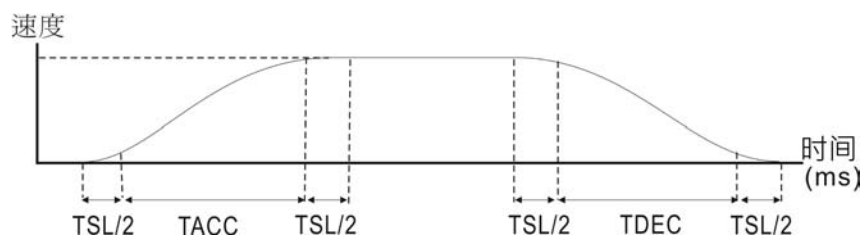
P1-35	TDEC	S 形平滑曲线中的速度减速常数		通讯地址：0146H 0147H
	操作接口：	面板 / 软件	通讯	相关索引：6.3.3 节
	初值：	200		
	控制模式：	S		
	单位：	ms		
	设定范围：	1 ~ 20000		
	资料大小：	16bit		
	数据格式：	DEC		

参数功能：速度减速常数：速度指令从 3000r/min 到零速的减速时间 P1-34，P1-35，P1-36 均可独立设定。

NOTE 当速度命令来源为模拟时，P1-36 设为 0 时，将关闭 S 形加减速平滑功能。

P1-36	TSL	S 形平滑曲线中的加减速平滑常数		通讯地址：0148H 0149H
	操作接口：	面板 / 软件	通讯	相关索引：6.3.3 节
	初值：	0		
	控制模式：	S		
	单位：	ms		
	设定范围：	0 ~ 10000 (0：关闭此功能)		
	资料大小：	16bit		
	数据格式：	DEC		

参数功能：S 形加减速平滑常数：



P1-34：设定梯形加减速的加速时间

P1-35：设定梯形加减速的减速时间

P1-36：设定 S 形加减速的平滑时间

P1-34 · P1-35 · P1-36 均可独立设定

**NOTE**

1) 当速度命令来源为模拟时，P1-36 设为 0 时，将关闭 S 形加减速平滑功能。

P1-37	GDR	对伺服电机的负载惯量比与负载重量比		通讯地址：014AH 014BH
操作接口：面板 / 软件 通讯 相关索引：-				
初值：1.0 10				
控制模式：ALL				
单位：1 times 0.1 times				
设定范围：0.0 ~ 200.0 0 ~ 2000				
资料大小：16bit				
数据格式：一位小数 DEC				
输入范例：1.5 = 1.5 倍 15 = 1.5 倍				
参数功能：对伺服电机的负载惯量比（旋转式电机）： (J_load / J_motor) 其中 J_motor：伺服电机本体的转动惯量 J_load：外部机械负载的总体等效转动惯量				

P1-38	ZSPD	零速度检出准位		通讯地址：014CH 014DH
操作接口：面板 / 软件 通讯 相关索引：表 7.2				
初值：10.0 100				
控制模式：ALL				
单位：1 r/min 0.1 r/min				
设定范围：0.0 ~ 200.0 0 ~ 2000				
资料大小：16bit				
数据格式：一位小数 DEC				
输入范例：1.5 = 1.5 r/min 15 = 1.5 r/min				

参数功能：设定零速度信号（ZSPD）的输出范围。即当电机正反转速度低于设定值时，零速度信号成立，并致能输出接脚。

P1-39	SSPD	目标转速检出准位		通讯地址：014EH 014FH
	操作接口：	面板 / 软件	通讯	相关索引：表 7.2
	初值：	3000		
	控制模式：	ALL		
	单位：	r/min		
	设定范围：	0 ~ 5000		
	资料大小：	16bit		
	数据格式：	DEC		

参数功能：设定目标速度到达时，数字输出（TSPD）致能。即当电机正反转速度高于设定值时，目标速度到达信号成立，并致能输出接脚。

P1-40 ▲	VCM	模拟速度指令最大回转速度		通讯地址：0150H 0151H
	操作接口：	面板 / 软件	通讯	相关索引：6.3.4 节
	初值：	比例值（rated）		
	控制模式：	S / T		
	单位：	r/min		
	设定范围：	0 ~ 10000		
	资料大小：	16bit		
	数据格式：	DEC		

参数功能：模拟速度指令最大回转速度：

在速度模式下，模拟速度指令输入最大电压（10V）时的回转速度设定。假设设定 3000 时，外部电压若输入 10V，即表速度控制命令为 3000r/min。5V 则表速度控制命令为 1500r/min。

$$\text{速度控制命令} = \text{输入电压值} \times \text{设定值} / 10$$

在位置或扭矩模式下，模拟速度限制输入最大电压（10V）时的回转速度限制设定。

$$\text{速度限制命令} = \text{输入电压值} \times \text{设定值} / 10$$

P1-41 ▲	TCM	模拟扭矩指令最大输出		通讯地址：0152H 0153H
	操作接口：	面板 / 软件	通讯	相关索引：6.4.4 节
	初值：	100		
	控制模式：	ALL		
	单位：	%		
	设定范围：	0 ~ 1000		
	资料大小：	16bit		
	数据格式：	DEC		

参数功能：模拟扭矩指令最大输出：

在扭矩模式下，模拟扭矩指令输入最大电压（10V）时的扭矩设定，初值设定 100 时，外部电压若输入 10V，即表扭矩控制命令为 100% 额定扭矩。5V 则表速度控制命令为 50% 额定扭矩。

扭矩控制命令 = 输入电压值 x 设定值 / 10 (%)

在速度、PT 模式下，模拟扭矩限制输入最大电压（10V）时的扭矩限制设定。

扭矩限制命令 = 输入电压值 x 设定值 / 10 (%)

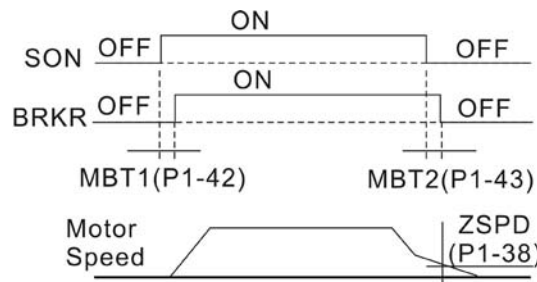
P1-42	MBT1	电磁刹车开启延迟时间		通讯地址：0154H 0155H
	操作接口：	面板 / 软件	通讯	相关索引：6.5.5 节
	初值：	0		
	控制模式：	ALL		
	单位：	ms		
	设定范围：	0 ~ 1000		
	资料大小：	16bit		
	数据格式：	DEC		

参数功能：设定从伺服启动 ON 到电磁刹车互锁信号(BRKR)开启的延迟时间。

P1-43	MBT2	电磁刹车关闭延迟时间		通讯地址：0156H 0157H
	操作接口：	面板 / 软件	通讯	相关索引：6.5.5 节
	初值：	0		
	控制模式：	ALL		

单位：	ms
设定范围：	-1000 ~ 1000
资料大小：	16bit
数据格式：	DEC

参数功能：设定从伺服准备完了 OFF 到电磁刹车互锁信号(BRKR)关闭的延迟时间。



- NOTE**
- 1) 当 MBT2 延迟时间尚未结束且电机运转速度低于 P1-38 时，电磁刹车互锁信号 (BRKR) 关闭。
 - 2) 当 MBT2 延迟时间结束而电机运转速度仍高于 P1-38 时，电磁刹车互锁信号 (BRKR) 关闭。
 - 3) 当 Alarm(AL022 除外)或 EMGS 发生时，所产生的 Servo Off，如果 MBT2 设为负值时，将导致 MBT2 的负值不会作用，会等效于 MBT2 设为零。

P1-44 ▲	GR1	电子齿轮比分子 (N1)	通讯地址：0158H 0159H
	操作接口：	面板 / 软件	通讯
	初值：	16	相关索引：6.2.3 节
	控制模式：	PT	
	单位：	pulse	
	设定范围：	1 ~ (2 ²⁶ -1)	
	资料大小：	32bit	
	数据格式：	DEC	

参数功能：多段电子齿轮比分子设定，请参考 P2-60~P2-62

- NOTE** 在 PT 模式底下，在 Servo On 下可以变更设定值。

P1-45	GR2	电子齿轮比分母 (M)		通讯地址 : 015AH 015BH
	操作接口 :	面板 / 软件	通讯	相关索引 : 6.2.3 节
	初值 :	10		
	控制模式 :	PT		
	单位 :	pulse		
	设定范围 :	1 ~ (2 ³¹ -1)		
	资料大小 :	32bit		
	数据格式 :	DEC		

参数功能：设定错误时伺服电机易产生暴冲，故请依下列规定设定。

指令脉波输入比值设定

$$\text{指令脉波输入 } f_1 \rightarrow \left[\frac{N}{M} \right] \text{ 位置指令 } f_2 \rightarrow f_2 = f_1 \times \frac{N}{M}$$

指令脉波输入比值范围：1 / 50 < Nx / M < 25600 (x=1、2、3、4)



NOTE 1) PT 模式底下，在 Servo On 时均不可变更设定值。

P1-46▲	GR3	检出器输出脉波数设定		通讯地址 : 015CH 015DH
	操作接口 :	面板 / 软件	通讯	相关索引 : -
	初值 :	2500		
	控制模式 :	ALL		
	单位 :	pulse		
	设定范围 :	4 ~ 40000		
	资料大小 :	32bit		
	数据格式 :	DEC		

参数功能：一回转单相脉波数设定。

设定范围：4 ~ 40000。



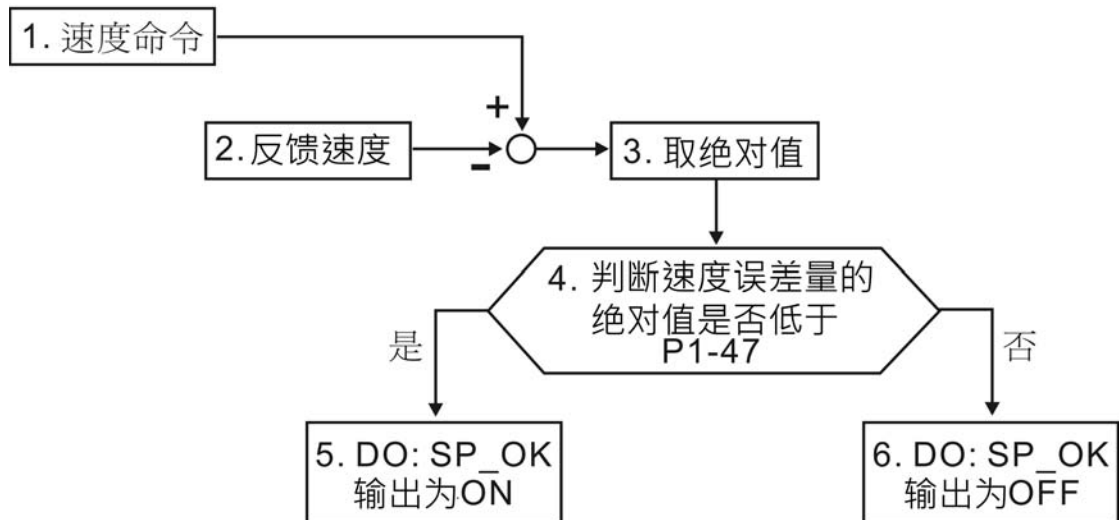
NOTE 以下情况时，可能会超出驱动器最大可输出脉波频率，形成 AL018：

1. 编码器异常
2. 电机转速大于 P1-76 的设定

P1-47	SPOK	速度到达 (DO : SP_OK) 判断范围		通讯地址 : 015EH 015FH
	操作接口 :	面板 / 软件	通讯	相关索引 : -
	初值 :	10		
	控制模式 :	S / Sz		
	单位 :	r/min		
	设定范围 :	0 ~ 300		
	资料大小 :	16bit		
	数据格式 :	DEC		

参数功能：当速度命令与电机反馈速度的误差值，小于本参数时，
数字输出 DO : SP_OK (DO 码为 0x19) 为 ON !

方块图：



1. 速度命令：乃使用者输入的命令 (无加减速)，并非速度回路前端的命令。
来源有：模拟电压，缓存器。
2. 反馈速度：电机实际的速度，有经过滤波。
3. 取绝对值
4. 判断是否小于参数值：若参数设定为 0，该输出永远为 OFF !。
满足条件则该 DO 输出 ON，否则输出 OFF !

P1-48	保留	通讯地址 : 0160H 0161H
--------------	----	-----------------------

P1-49	保留	通讯地址 : 0162H 0163H
--------------	----	-----------------------

P1-50	保留	通讯地址 : 0164H
		0165H

P1-51	保留	通讯地址 : 0166H
		0167H

P1-52	RES1	回生电阻值	通讯地址 : 0168H
			0169H

操作接口 :	面板 / 软件	通讯	相关索引 : 6.6.3 节
初值 :	如下表		
控制模式 :	ALL		
单位 :	Ohm		
设定范围 :	10 ~ 750		
资料大小 :	16bit		
数据格式 :	DEC		

参数功能 :

机种	初值
750W	100Ω
1kW~3kW	40Ω

P1-53	RES2	回生电阻容量	通讯地址 : 016AH
			016BH

操作接口 :	面板 / 软件	通讯	相关索引 : 6.6.3 节
初值 :	如下表		
控制模式 :	ALL		
单位 :	Watt		
设定范围 :	30 ~ 3000		
资料大小 :	16bit		
数据格式 :	DEC		

参数功能 :

机种	初值
750W	60W
1kW~3kW	60W

P1-54	PER	位置到达确认范围		通讯地址：016CH 016DH
	操作接口：	面板 / 软件	通讯	相关索引：表 7.2
	初值：	1600		
	控制模式：	PT		
	单位：	pulse		
	设定范围：	0 ~ 1280000		
	资料大小：	32bit		
	数据格式：	DEC		

参数功能：在位置 (PT) 模式下，当偏差脉波数量小于设定的位置范围 (参数 P1-54 设定值)，输出位置到达信号 (TPOS)。

P1-55	MSPD	最大速度限制		通讯地址：016EH 016FH
	操作接口：	面板 / 软件	通讯	相关索引：-
	初值：	比例值 (rated)		
	控制模式：	ALL		
	单位：	r/min		
	设定范围：	0 ~ max.speed		
	资料大小：	16bit		
	数据格式：	DEC		

参数功能：伺服电机的最大可运转速度，初值设定于额定转速。

P1-56	OVW	电机过负载输出警告准位		通讯地址：0170H 0171H
	操作接口：	面板 / 软件	通讯	相关索引：-
	初值：	120		
	控制模式：	ALL		
	单位：	%		
	设定范围：	0 ~ 120		
	资料大小：	16bit		
	显示方式：	DEC		

参数功能：当设定值为 0 ~ 100，伺服电机连续输出负载高于设定比例时 (P1-56)，将输出预先过载警告 (DO 设定为 10，OLW) 信号。设定值超过 100 时，取消此功能。

P1-57	CRSHA	电机防撞保护功能 (扭力百分比)		通讯地址：0172H 0173H
	操作接口：	面板 / 软件	通讯	相关索引：-
	初值：	0		
	控制模式：	ALL		
	单位：	%		
	设定范围：	0 ~ 300		
	资料大小：	16bit		
	显示方式：	DEC		

参数功能：设定保护的 Level (对额定扭力的百分比，设 0 为关闭，设 1 以上为开启防撞功能)。

P1-58	CRSHT	电机防撞保护功能 (保护时间)		通讯地址：0174H 0175H
	操作接口：	面板 / 软件	通讯	相关索引：-
	初值：	1		
	控制模式：	ALL		
	单位：	ms		
	设定范围：	0 ~ 1000		
	资料大小：	16bit		
	显示方式：	DEC		

参数功能：设定保护的时间：

当达到 Level 设定时，在经过保护的时间后，即会显示 AL030。

**NOTE**

此功能仅适合用在非接触式的应用场合，如放电加工机。(P1-37 也要正确设定)

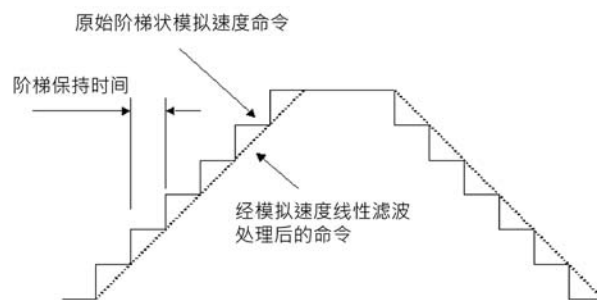
P1-59	MFLT	模拟速度指令线性滤波常数		通讯地址： 0176H 0177H
	操作接口：	面板 / 软件	通讯	相关索引：-
	初值：	0.0	0	
	控制模式：	S		
	单位：	1 ms	0.1 ms	
	设定范围：	0.0 ~ 4.0	0 ~ 40	
	资料大小：	16bit		
	数据格式：	一位小数	DEC	
输入范例：	1.5 = 1.5 ms	15 = 1.5 ms		

参数功能：（ Moving Filter ）

0：Disabled

参数 P1-06 为低通滤波器（ Low-Pass Filter ），此 滤波器为平均滤波器（ Moving Filter ）两者的差异在于，Moving Filter 在步阶命令的起始及结尾时都会有平滑效果，而低通滤波器只有在结尾时会有较佳的平滑效果。

因此建议：若是速度环接受上位机命令是要形成位置环控制则可以使用低通滤波器，若是单纯速度控制则可以使用 Moving Filter，因为平滑效果较佳。



P1-60	保留		通讯地址： 0178H 0179H
--------------	----	--	------------------------------------

P1-61	保留		通讯地址： 017AH 017BH
--------------	----	--	------------------------------------

P1-62	FRCL	摩擦力补偿		通讯地址： 017CH 017DH
	操作接口：	面板 / 软件	通讯	相关索引：-
初值：	0			

控制模式：	PT / S
单位：	%
设定范围：	0 ~ 100
资料大小：	16bit
显示方式：	DEC

参数功能：摩擦力补偿的 Level (对额定扭力的百分比，设 0 为关闭，设 1 以上为开启摩擦力的补偿功能)。

P1-63	FRCT	摩擦力补偿		通讯地址：017EH 017FH
	操作接口：	面板 / 软件	通讯	相关索引：-
	初值：	0		
	控制模式：	PT / S		
	单位：	ms		
	设定范围：	0 ~ 1000		
	资料大小：	16bit		
	显示方式：	DEC		

参数功能：设定摩擦力补偿平滑常数。

P1-64	保留	通讯地址：0180H 0181H
--------------	----	-----------------------------

P1-65	保留	通讯地址：0182H 0183H
--------------	----	-----------------------------

P1-66	保留	通讯地址：0184H 0185H
--------------	----	-----------------------------

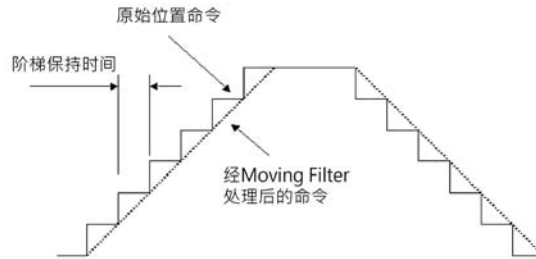
P1-67	保留	通讯地址：0186H 0187H
--------------	----	-----------------------------

P1-68	PFLT2	位置命令 Moving Filter		通讯地址：0188H 0189H
	操作接口：	面板 / 软件	通讯	相关索引：-
	初值：	4		
控制模式：	PT			

单位：	ms
设定范围：	0 ~ 100
资料大小：	16bit
数据格式：	DEC

参数功能：0：Disabled

Moving Filter 在步阶命令的起始及结尾时会产生平滑效果，但会使命令延迟。



P1-69	保留	通讯地址：018AH 018BH
P1-70	保留	通讯地址：018CH 018DH
P1-71	保留	通讯地址：018EH 018FH
P1-72	保留	通讯地址：0190H 0191H
P1-73	保留	通讯地址：0192H 0193H
P1-74	保留	通讯地址：0194H 0195H
P1-75	保留	通讯地址：0196H 0197H

P1-76	AMSPD	检出器输出 (OA, OB) 最高转速设定		通讯地址 : 0198H 0199H
	操作接口 :	面板 / 软件	通讯	相关索引 : P1-46
	初值 :	5500		
	控制模式 :	ALL		
	单位 :	r/min		
	设定范围 :	0 ~ 6000		
	资料大小 :	16bit		
	显示方式 :	DEC		

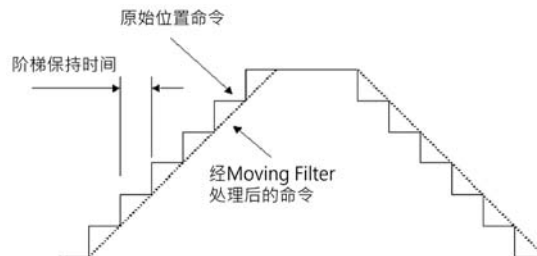
参数功能：根据电机应用情形，使用者设定实际会到达的最大转速，驱动器内部自动产生检出器均匀化参数。

当设定为 0 时取消检出器均匀化功能。

P1-77	PFLT3	位置命令 Moving Filter		通讯地址 : 019AH 019BH
	操作接口 :	面板 / 软件	通讯	相关索引 : -
	初值 :	4		
	控制模式 :	PT		
	单位 :	ms		
	设定范围 :	0 ~ 100		
	资料大小 :	16bit		
	数据格式 :	DEC		

参数功能：0 : Disabled

Moving Filter 在步阶命令的起始及结尾时会产生平滑效果，但会使命令延迟。



P2-xx 扩充参数

P2-00	KPP	位置控制比例增益		通讯地址：0200H 0201H
	操作接口：	面板 / 软件	通讯	相关索引：6.2.5 节
	初值：	35		
	控制模式：	PT		
	单位：	rad/s		
	设定范围：	0 ~ 2047		
	资料大小：	16bit		
	显示方式：	DEC		

参数功能：位置控制增益值加大时，可提升位置应答性及缩小位置控制误差量。但若设定太大时易产生振动及噪音。

P2-01	PPR	位置控制增益变动比率		通讯地址：0202H 0203H
	操作接口：	面板 / 软件	通讯	相关索引：6.2.5 节
	初值：	100		
	控制模式：	PT		
	单位：	%		
	设定范围：	10 ~ 500		
	资料大小：	16bit		
	显示方式：	DEC		

参数功能：依据增益切换条件切换位置控制增益的变动率。

P2-02	PFG	位置控制前馈增益		通讯地址：0204H 0205H
	操作接口：	面板 / 软件	通讯	相关索引：6.2.5 节
	初值：	50		
	控制模式：	PT		
	单位：	%		
	设定范围：	0 ~ 100		
	资料大小：	16bit		
	显示方式：	DEC		

参数功能：位置控制命令平滑变动时，增益值加大可改善位置跟随误差量。
若位置控制命令不平滑变动时，降低增益值可降低机构的运转振动现象。

P2-03	PFF	位置控制前馈增益平滑常数		通讯地址：0206H 0207H
	操作接口：	面板 / 软件	通讯	相关索引：-
	初值：	5		
	控制模式：	PT		
	单位：	ms		
	设定范围：	2 ~ 100		
	资料大小：	16bit		
	显示方式：	DEC		

参数功能：位置控制命令平滑变动时，平滑常数值降低可改善位置跟随误差量。若位置控制命令不平滑变动时，平滑常数值加大可降低机构的运转振动现象

P2-04	KVP	速度控制增益		通讯地址：0208H 0209H
	操作接口：	面板 / 软件	通讯	相关索引：6.3.6 节
	初值：	500		
	控制模式：	ALL		
	单位：	rad/s		
	设定范围：	0 ~ 8191		
	资料大小：	16bit		
	显示方式：	DEC		

参数功能：速度控制增益值加大时，可提升速度应答性。但若设定太大时易产生振动及噪音。

P2-05	SPR	速度控制增益变动比率		通讯地址：020AH 020BH
	操作接口：	面板 / 软件	通讯	相关索引：-
	初值：	100		
控制模式：	ALL			

单位：	%
设定范围：	10 ~ 500
资料大小：	16bit
显示方式：	DEC

参数功能：依据增益切换条件切换速度控制增益的变动率。

P2-06	KVI	速度积分补偿	通讯地址：020CH 020DH
	操作接口：	面板 / 软件	通讯
	初值：	100	相关索引：6.3.6 节
	控制模式：	ALL	
	单位：	rad/s	
	设定范围：	0 ~ 1023	
	资料大小：	16bit	
	显示方式：	DEC	

参数功能：速度控制积分值加大时，可提升速度应答性及缩小速度控置误差量。但若设定太大时易产生振动及噪音。

P2-07	KVF	速度前馈增益	通讯地址：020EH 020FH
	操作接口：	面板 / 软件	通讯
	初值：	0	相关索引：6.3.6 节
	控制模式：	ALL	
	单位：	%	
	设定范围：	0 ~ 100	
	资料大小：	16bit	
	显示方式：	DEC	

参数功能：速度控制命令平滑变动时，增益值加大可改善速度跟随误差量。若速度控制命令不平滑变动时，降低增益值可降低机构的运转振动现象

P2-08	PCTL	特殊参数写入		通讯地址：0210H 0211H
	操作接口：	面板 / 软件	通讯	相关索引：-
	初值：	0		
	控制模式：	ALL		
	单位：	-		
	设定范围：	0 ~ 65535		
	资料大小：	16bit		
	显示方式：	DEC		

参数功能：特殊参数写入：

参数码	功能
10	参数重置 (重置后请重新投入电源)
20	P4-10 可写入
22	P4-11~P4-19 可写入
406	开启强制 DO 模式
400	在开启强制 DO 模式下，可立即切换回正常 DO 模式

用户参数写保护入保护密码设定：

1. 按入五位数字后，再按入相同的密码确认，即完成设定(最高位数字至少为 1)。
2. 重新开启电源后，密码保护即生效。

已设密码的参数设定：

设入正确密码后，参数即可设定。

密码清除：设定正确密码后，连续输入“0”两次。

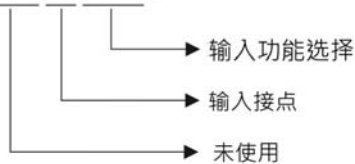
P2-09	DRT	数字输入接脚 DI 输入响应滤波时间		通讯地址：0212H 0213H
	操作接口：	面板 / 软件	通讯	相关索引：-
	初值：	2		
	控制模式：	ALL		
	单位：	2ms		

设定范围：	0 ~ 20
资料大小：	16bit
数据格式：	DEC
输入范例：	4 = 8 msec

参数功能：环境噪声较大时。提升设定值可增加控制可靠性。若数值太大时，将影响响应时间。

P2-10	DI1	数字输入接脚 DI1 功能规划		通讯地址：0214H 0215H
	操作接口：	面板 / 软件	通讯	相关索引：表 7.1
	初值：	101		
	控制模式：	ALL		
	单位：	-		
	设定范围：	0 ~ 015Fh (后两码为 DI 码)		
	资料大小：	16bit		
	显示方式：	HEX		

参数功能：



- 输入功能选择：所代表的功能请参考表 7.1
 - 输入接点：属性为 a 或 b 接点
 - 0：设定输入接点为常闭 b 接点
 - 1：设定输入接点为常开 a 接点
- (P2-10 ~ P2-17 和 P2-36) 功能规划设定值

当参数重新修正后，请重新启动电源以确保功能正常运作。

请注意：可藉由 P3-06 参数来规划 DI 是由外部端子来控制或是由通讯方式 P4-07 来控制。

P2-11	DI2	数字输入接脚 DI2 功能规划	通讯地址 : 0216H 0217H
操作接口 :		面板 / 软件	通讯
初值 :		104	
控制模式 :		ALL	
单位 :		-	
设定范围 :		0 ~ 015Fh (后两码为 DI 码)	
资料大小 :		16bit	
显示方式 :		HEX	
参数功能 : 请参考 P2-10 的说明			

P2-12	DI3	数字输入接脚 DI3 功能规划	通讯地址 : 0218H 0219H
操作接口 :		面板 / 软件	通讯
初值 :		116	
控制模式 :		ALL	
单位 :		-	
设定范围 :		0 ~ 015Fh (后两码为 DI 码)	
资料大小 :		16bit	
显示方式 :		HEX	
参数功能 : 请参考 P2-10 的说明			

P2-13	DI4	数字输入接脚 DI4 功能规划	通讯地址 : 021AH 021BH
操作接口 :		面板 / 软件	通讯
初值 :		117	
控制模式 :		ALL	
单位 :		-	
设定范围 :		0 ~ 015Fh (后两码为 DI 码)	
资料大小 :		16bit	
显示方式 :		HEX	
参数功能 : 请参考 P2-10 的说明			

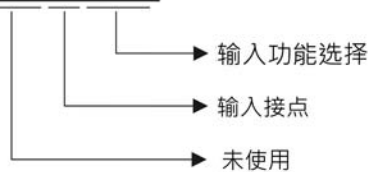
P2-14	DI5	数字输入接脚 DI5 功能规划		通讯地址 : 021CH 021DH
	操作接口 :	面板 / 软件	通讯	相关索引 : 表 7.1
	初值 :	102		
	控制模式 :	ALL		
	单位 :	-		
	设定范围 :	0 ~ 015Fh (后两码为 DI 码)		
	资料大小 :	16bit		
	显示方式 :	HEX		
参数功能 : 请参考 P2-10 的说明				

P2-15	DI6	数字输入接脚 DI6 功能规划		通讯地址 : 021EH 021FH
	操作接口 :	面板 / 软件	通讯	相关索引 : 表 7.1
	初值 :	22		
	控制模式 :	ALL		
	单位 :	-		
	设定范围 :	0 ~ 015Fh (后两码为 DI 码)		
	资料大小 :	16bit		
	显示方式 :	HEX		
参数功能 : 请参考 P2-10 的说明				

P2-16	DI7	数字输入接脚 DI7 功能规划		通讯地址 : 0220H 0221H
	操作接口 :	面板 / 软件	通讯	相关索引 : 表 7.1
	初值 :	23		
	控制模式 :	ALL		
	单位 :	-		
	设定范围 :	0 ~ 015Fh (后两码为 DI 码)		
	资料大小 :	16bit		
	显示方式 :	HEX		
参数功能 : 请参考 P2-10 的说明				

P2-17	DI8	数字输入接脚 DI8 功能规划		通讯地址 : 0222H 0223H
	操作接口 :	面板 / 软件	通讯	相关索引 : 表 7.1
	初值 :	21		
	控制模式 :	ALL		
	单位 :	-		
	设定范围 :	0 ~ 015Fh (后两码为 DI 码)		
	资料大小 :	16bit		
	显示方式 :	HEX		
参数功能 : 请参考 P2-10 的说明				

P2-18	DO1	数字输出接脚 DO1 功能规划		通讯地址 : 0224H 0225H
	操作接口 :	面板 / 软件	通讯	相关索引 : 表 7.2
	初值 :	101		
	控制模式 :	ALL		
	单位 :	-		
	设定范围 :	0 ~ 013Fh (后两码为 DO 码)		
	资料大小 :	16bit		
	显示方式 :	HEX		
参数功能 :				



- 输出功能选择 : 所代表的功能请参考表 7.2
- 输出接点 : 属性为 a 或 b 接点
 - 0 : 设定输出接点为常闭 b 接点
 - 1 : 设定输出接点为常开 a 接点

(P2-18 ~ P2-22 和 P2-37) 功能规划设定值

当参数重新修正后 , 请重新启动电源以确保功能正常运作。

P2-19	DO2	数字输出接脚 DO2 功能规划		通讯地址 : 0226H 0227H
	操作接口 :	面板 / 软件	通讯	相关索引 : 表 7.2
	初值 :	103		
	控制模式 :	ALL		
	单位 :	-		
	设定范围 :	0 ~ 013Fh (后两码为 DO 码)		
	资料大小 :	16bit		
	显示方式 :	HEX		
参数功能 : 请参考 P2-18 的说明				

P2-20	DO3	数字输出接脚 DO3 功能规划		通讯地址 : 0228H 0229H
	操作接口 :	面板 / 软件	通讯	相关索引 : 表 7.2
	初值 :	109		
	控制模式 :	ALL		
	单位 :	-		
	设定范围 :	0 ~ 013Fh (后两码为 DO 码)		
	资料大小 :	16bit		
	显示方式 :	HEX		
参数功能 : 请参考 P2-18 的说明				

P2-21	DO4	数字输出接脚 DO4 功能规划		通讯地址 : 022AH 022BH
	操作接口 :	面板 / 软件	通讯	相关索引 : 表 7.2
	初值 :	105		
	控制模式 :	ALL		
	单位 :	-		
	设定范围 :	0 ~ 013Fh (后两码为 DO 码)		
	资料大小 :	16bit		
	显示方式 :	HEX		
参数功能 : 请参考 P2-18 的说明				

P2-22	DO5	数字输出接脚 DO5 功能规划		通讯地址：022CH 022DH
	操作接口：	面板 / 软件	通讯	相关索引：表 7.2
	初值：	7		
	控制模式：	ALL		
	单位：	-		
	设定范围：	0 ~ 013Fh (后两码为 DO 码)		
	资料大小：	16bit		
	显示方式：	HEX		
参数功能：请参考 P2-18 的说明				

P2-23	NCF1	共振抑制 Notch filter (1)		通讯地址：022EH 022FH
	操作接口：	面板 / 软件	通讯	相关索引：6.2.5 节
	初值：	1000		
	控制模式：	ALL		
	单位：	Hz		
	设定范围：	50 ~ 2000		
	资料大小：	16bit		
	显示方式：	DEC		
参数功能：第一组机械共振频率设定值，若 P2-24 设为 0 时，此功能关闭。 P2-43 和 P2-44 为第二组共振抑制 Notch filter。				

P2-24	DPH1	共振抑制 Notch filter 衰减率 (1)		通讯地址：0230H 0231H
	操作接口：	面板 / 软件	通讯	相关索引：6.3.7 节
	初值：	0		
	控制模式：	ALL		
	单位：	dB		
	设定范围：	0 ~ 32 (0：关闭 Notch filter 功能)		
	资料大小：	16bit		
	显示方式：	DEC		

参数功能：第一组共振抑制 Notch filter 衰减率。设为 0 时，关闭 Notch filter 功能。

P2-25	NLP	共振抑制低通滤波		通讯地址：0232H 0233H
	操作接口：	面板 / 软件	通讯	相关索引：6.3.7 节
	初值：	0.2 (1kW 以下) 或 0.5 (其他机种)	2 (1kW 以下) 或 5 (其他机种)	
	控制模式：	ALL		
	单位：	1ms	0.1ms	
	设定范围：	0.0 ~ 100.0	0 ~ 1000	
	资料大小：	16bit		
	数据格式：	一位小数	DEC	
	输入范例：	1.5 = 1.5 msec	15 = 1.5 msec	

参数功能：设定共振抑制低通率波时间常数。设为 0 时关闭低通滤波功能。

P2-26	DST	外部干扰抵抗增益		通讯地址：0234H 0235H
	操作接口：	面板 / 软件	通讯	相关索引：-
	初值：	0		
	控制模式：	ALL		
	单位：	1		
	设定范围：	0 ~ 1023 (0 : 关闭此功能)		
	资料大小：	16bit		
数据格式：	DEC			

参数功能：调大此参数会增加速度回路的阻尼。建议设定 P2-26 等于 P2-06。如要调整 P2-26，建议参考底下规则：

1. 在速度模式下，调高此参数可能可以降低速度过冲
2. 在位置模式下，调低此参数可能可以降低位置过冲

P2-27	GCC	增益切换条件及切换方式选择		通讯地址：0236H 0237H
	操作接口：	面板 / 软件	通讯	相关索引：-
	初值：	0		
	控制模式：	ALL		
	单位：	-		
	设定范围：	0 ~ 4		
	资料大小：	16bit		
	显示方式：	HEX		

- 参数功能：
- 增益切换条件：
 - 0：关闭增益切换功能。
 - 1：增益切换（GAINUP）信号 ON 时。
 - 2：位置控制模式下·位置 误差量大于参数P2-29 的设定值时。
 - 3：位置指令频率大于参数 P2-29 的设定值时。
 - 4：伺服电机回转速度大于参 P2-29 的设定值时。
 - 5：增益切换（GAINUP）信号 OFF 时。
 - 6：位置控制模式下·位置 误差量小于参数P2-29 的设定值时。
 - 7：位置指令频率小于参数 P2-29 的设定值时。
 - 8：伺服电机回转速度小于参数 P2-29 的设定值时。
 - 增益切换方式：
 - 0：增益倍率切换。
 - 1：积分器 P -> PI 切换。

设定值	控制模式 P	控制模式 S	
0	P2-00 x 100% P2-04 x 100%	P2-04 x 100%	切换前
	P2-00 x P2-01 P2-04 x P2-05	P2-04 x P2-05	切换后
1	P2-06 x 0% P2-26 x 0%		切换前
	P2-06 x 100% P2-26 x 100%		切换后

P2-28	GUT	增益切换时间常数		通讯地址：0238H 0239H
	操作接口：	面板 / 软件	通讯	相关索引：-
	初值：	10		
	控制模式：	ALL		
	单位：	10ms		
	设定范围：	0 ~ 1000		
	资料大小：	16bit		
	数据格式：	DEC		
	输入范例：	15 = 150 msec		

参数功能：切换时间常数用于平滑增益的变换（0：关闭此功能）。

P2-29	GPE	增益切换条件		通讯地址：023AH 023BH
	操作接口：	面板 / 软件	通讯	相关索引：-
	初值：	160000		
	控制模式：	ALL		
	单位：	pulse · Kpps · r/min		
	设定范围：	0 ~ 3840000		
	资料大小：	32bit		
	显示方式：	DEC		

参数功能：切换条件值的设定（pulse error · Kpps · r/min），依切换条件选择（P2-27）项目不同而异。

P2-30	INH	辅助机能		通讯地址：023CH 023DH
	操作接口：	面板 / 软件	通讯	相关索引：-
	初值：	0		
	控制模式：	ALL		
	单位：	-		
	设定范围：	-8 ~ +8		
	资料大小：	16bit		
	显示方式：	DEC		

参数功能：0：关闭所有下述功能。

1：强制软件 Servo On。

2~4：(保留)

5：设定后，各参数的设定值于断电后不保持。面板与通讯连续写入的数据不须永久储存时，设定此值可防止连续写入

EEPROM，而降低 EEPROM 寿命。

若使用通讯控制时必需将此参数设定。

**NOTE**

1) 正常操作时请设为 0。驱动器电源重新投入后其值自动归 0。

P2-31	AUT1	自动及半自动模式下，速度回路响应带宽设定	通讯地址：023EH 023FH
操作接口：		面板 / 软件	通讯 相关索引：5.6 节 6.3.6 节
初值：		80	
控制模式：		ALL	
单位：		Hz	
设定范围：		1 ~ 1000	
资料大小：		16bit	
显示方式：		HEX	

参数功能：1~50Hz：低刚性，低响应

51~250Hz：中刚性，中响应

251~550Hz：高刚性，高响应

**NOTE**

1) 根据 P2-31 的速度回路设定，驱动器自动设定位置回路的响应。

2) 功能由参数 P2-32 开启，设定值相对应的带宽大小请参考第五章 5-6 节调机步骤说明。

P2-32▲	AUT2	增益调整方式	通讯地址：0240H 0241H
操作接口：		面板 / 软件	通讯 相关索引：5.6 节 6.3.6 节
初值：		0	
控制模式：		ALL	
单位：		-	
设定范围：		0 ~ 2	
资料大小：		16bit	

显示方式：HEX

参数功能：0：手动模式。

1：自动模式（持续调整）。

2：半自动模式（非持续调整）。

手动模式设定相关说明：

当 P2-32 设定为 0 时，所有控制增益相关参数 P2-00、P2-02、P2-04、P2-06、P2-07、P2-25、P2-26 可由使用者自行设定。

由自动或半自动模式切换到手动模式时，会自动更新相关的增益参数。

自动模式设定相关说明：

持续估测系统惯量，每隔 30 分钟会自动储存所估测的负载惯量比至 P1-37，并参考 P2-31 的刚性及带宽设定。

1. 由自动或半自动模式 1 或 2 设为手动模式 0 时，系统会自动储存量测所得的负载惯量值至 P1-37，并据此负载惯量值设定相对应的控制参数。
2. 由手动模式 0 直接设为半自动或自动模式 1 或 2 时，请于 P1-37 适当输入负载惯量值。
3. 由自动模式 1 设为手动模式 0 时，P2-00、P2-04、P2-06 会重新修改成自动模式下相对应的参数值。

由半自动模式 2 设为手动模式 0 时，P2-00、P2-04、P2-06、P2-25、P2-26 会重新修改成自动模式下相对应的参数值。

半自动模式设定相关说明：

1. 当系统惯量稳定后，P2-33 的显示状态为 1，就停止持续估测，并将估测的负载惯量比储存至 P1-37，当由其他模式（手动模式或是自动模式）切换到半自动模式时，又会重新开始持续调整。
2. 当系统惯量范围过大时，P2-33 的显示状态为 0，就会重新开始持续调整。

P2-33 ▲	AUT3	半自动模式惯量调整状态		通讯地址： 0242H 0243H
	操作接口：	面板 / 软件	通讯	相关索引：-
	初值：	0		
	控制模式：	ALL		
	单位：	-		
	设定范围：	0 ~ 1		
	资料大小：	16bit		
	显示方式：	DEC		
参数功能：				

- 半自动设定：

1：表示半自动模式的惯量估测已经完成，负载惯量值可由 P1-37 得知。

0：1. 当显示为 0 时，惯量调整尚未完成，持续调整中。

2. 当设定为 0 时，惯量调整尚未完成，持续调整中。

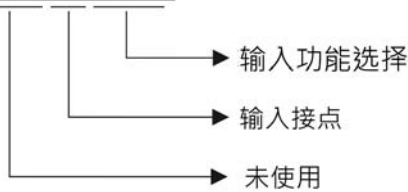
P2-34	SDEV	过速度警告条件		通讯地址： 0244H 0245H
	操作接口：	面板 / 软件	通讯	相关索引：6.2.5 节
	初值：	5000		
	控制模式：	S		
	单位：	r/min		
	设定范围：	1 ~ 6000		
	资料大小：	16bit		
	显示方式：	DEC		
参数功能：	驱动器错误状态显示 (P0-01) 中过速度警告条件的设定。			

P2-35	PDEV	位置控制误差过大警告条件		通讯地址：0246H 0247H
	操作接口：	面板 / 软件	通讯	相关索引：-
	初值：	480000		
	控制模式：	PT		
	单位：	pulse		
	设定范围：	1 ~ 16000000		
	资料大小：	32bit		
	显示方式：	DEC		

参数功能：驱动器错误状态显示 (P0-01) 中位置控制误差过大警告条件的设定。

P2-36	DI9	数字输入接脚 DI9 功能规划		通讯地址：0248H 0249H
	操作接口：	面板 / 软件	通讯	相关索引：表 7.1
	初值：	0		
	控制模式：	ALL		
	单位：	-		
	设定范围：	0 ~ 015Fh (后两码为 EDI 码)		
	资料大小：	16bit		
	显示方式：	HEX		

参数功能：



- 输入功能选择：所代表的功能请参考表 7.1
- 输入接点：属性为 a 或 b 接点
 - 0：设定输入接点为常闭 b 接点
 - 1：设定输入接点为常开 a 接点

P2-37	DO6	数字输出接脚 DO6 功能规划		通讯地址：024AH 024BH
	操作接口：	面板 / 软件	通讯	相关索引：表 7.1
	初值：	7		
	控制模式：	ALL		
	单位：	-		
	设定范围：	0 ~ 013Fh (后两码为 DO 码)		
	资料大小：	16bit		
	显示方式：	HEX		
参数功能：请参考 P2-18 的说明				
P2-38	保留			通讯地址：024CH 024DH
P2-39	保留			通讯地址：024EH 024FH
P2-40	保留			通讯地址：0250H 0251H
P2-41	保留			通讯地址：0252H 0253H
P2-42	保留			通讯地址：0254H 0255H
P2-43	NCF2	共振抑制 Notch filter (2)		通讯地址：0256H 0257H
	操作接口：	面板 / 软件	通讯	相关索引：6.3.7 节
	初值：	1000		
	控制模式：	ALL		
	单位：	Hz		
	设定范围：	50 ~ 2000		
	资料大小：	16bit		
	显示方式：	DEC		
参数功能：				

P2-44	DPH2	共振抑制 Notch filter 衰减率 (2)		通讯地址 : 0258H 0259H
	操作接口 :	面板 / 软件	通讯	相关索引 : 6.3.7 节
	初值 :	0		
	控制模式 :	ALL		
	单位 :	dB		
	设定范围 :	0 ~ 32 (0 : 关闭 Notch filter 功能)		
	资料大小 :	16bit		
	显示方式 :	DEC		

参数功能：第二组共振抑制 Notch filter 衰减率，设为 0 时关闭 Notch filter 功能。

P2-45	NCF3	共振抑制 Notch filter (3)		通讯地址 : 025AH 025BH
	操作接口 :	面板 / 软件	通讯	相关索引 : 6.3.7 节
	初值 :	1000		
	控制模式 :	ALL		
	单位 :	Hz		
	设定范围 :	50 ~ 2000		
	资料大小 :	16bit		
	显示方式 :	DEC		

参数功能：第三组机械共振频率设定值，若 P2-46 设为 0 时此功能关闭。
P2-23&P2-24 为第一组共振抑制 Notch filter。

P2-46	DPH3	共振抑制 Notch filter 衰减率 (3)		通讯地址 : 025CH 025DH
	操作接口 :	面板 / 软件	通讯	相关索引 : 6.3.7 节
	初值 :	0		
	控制模式 :	ALL		
	单位 :	dB		
	设定范围 :	0 ~ 32		
	资料大小 :	16bit		
	显示方式 :	DEC		

参数功能：第三组共振抑制 Notch filter 衰减率，设为 0 时关闭 Notch filter 功能。

P2-47	ANCF	自动共振抑制模式设定	通讯地址：025EH 025FH
操作接口：		面板 / 软件	通讯
初值：		1	
控制模式：		ALL	
单位：		-	
设定范围：		0 ~ 2	
资料大小：		16bit	
显示方式：		DEC	

参数功能：0：固定

1：抑振后自动固定

2：持续自动抑振

自动模式设定说明：

设定为1时：自动抑振，当稳定后，自动设回0当稳定时，自动储存共振抑制点；当未稳定时重上电或者是在设定为1，将重新估测。

设定为2时：自动持续抑振，当稳定时，自动储存共振抑制点，当未稳定时重上电，将会重新估测。

当由模式2或1切换至模式0时，会自动储存P2-43、P2-44、P2-45及 P2-46的设定。

P2-48	ANCL	自动共振检测准位	通讯地址：0260H 0261H
操作接口：		面板 / 软件	通讯
初值：		100	
控制模式：		ALL	
单位：		-	
设定范围：		1 ~ 300%	
资料大小：		16bit	
显示方式：		DEC	

参数功能：当值设定越小时，对共振越敏感)

P2-48↑，共振敏感度↓

P2-48↓，共振敏感度↑

P2-49	SJIT	速度检测滤波及微振抑制		通讯地址：0262H 0263H
	操作接口：	面板 / 软件	通讯	相关索引：6.2.5 节
	初值：	0		
	控制模式：	ALL		
	单位：	-		
	设定范围：	0 ~ 1F		
	资料大小：	16bit		
	显示方式：	DEC		

参数功能：设定速度估测滤波

设定值	速度估测带宽 (Hz)
00	2500
01	2250
02	2100
03	2000
04	1800
05	1600
06	1500
07	1400
08	1300
09	1200
0A	1100
0B	1000
0C	950
0D	900
0E	850
0F	800
10	750
11	700
12	650

设定值	速度估测带宽 (Hz)
13	600
14	550
15	500
16	450
17	400
18	350
19	300
1A	250
1B	200
1C	175
1D	150
1E	125
1F	100

P2-50	DCLR	脉波清除模式	通讯地址 : 0264H 0265H
	操作接口 :	面板 / 软件	通讯
初值 :	00		
控制模式 :	PT		
单位 :	-		
设定范围 :	00 ~ 11		
资料大小 :	16bit		
显示方式 :	HEX		

参数功能 :



触发方式

功能选择

Not used

控制输入接点设定请参考表 7.1。

将控制输入接点 (DI) 设为 CCLR 时 , 脉波清除功能才有效。

导通其信号时，驱动器的位置累积脉波误差量被清除为 0。

- 触发方式设定：

0：CCLR 触发方式为正缘型

1：CCLR 触发方式为准位型

- 功能选择：

0：CCLR 导通时，驱动器的位置累积脉波误差量被清除为 0。

1：CCLR 导通时，驱动器的 Feed back PUU 被清除为 0。

P2-51	保留	通讯地址：0266H 0267H
--------------	----	---------------------

P2-52	保留	通讯地址：0268H 0269H
--------------	----	---------------------

P2-53	KPI	位置积分补偿	通讯地址：026AH 026BH
操作接口：		面板 / 软件	通讯
初值：		0	
控制模式：		ALL	
单位：		rad/s	
设定范围：		0 ~ 1023	
资料大小：		16bit	
显示方式：		DEC	

相关索引：6.3.6 节

参数功能：位置控制积分值加大时，缩小位置稳态误差量，设定太大时易产生位置 overshoot 及噪音。

P2-54	保留	通讯地址：026CH 026DH
--------------	----	---------------------

P2-55	保留	通讯地址：026EH 026FH
--------------	----	---------------------

P2-56	保留	通讯地址：0270H 0271H
--------------	----	---------------------

P2-57	保留	通讯地址：0272H 0273H
--------------	----	---------------------

P2-58	保留	通讯地址：0274H 0275H
--------------	----	---------------------

P2-59	保留	通讯地址：0276H 0277H
--------------	----	---------------------

P2-60	GR4	电子齿轮比分子 (N2)	通讯地址：0278H 0279H
--------------	------------	----------------	---------------------

操作接口：	面板 / 软件	通讯	相关索引：-
初值：	16		
控制模式：	PT		
单位：	pulse		
设定范围：	1 ~ (2 ²⁶ -1)		
资料大小：	32bit		
显示方式：	DEC		

参数功能：电子齿轮比分子可藉由 **GNUM0**、**GNUM1** 二输入接脚（参考表 7.1）进行选择切换。若二输入接脚无定义时，电子齿轮比分子内定为 **P1-44**。请于停止状态下进行切换，以避免切换过程中机械产生振动。

P2-61	GR5	电子齿轮比分子 (N3)	通讯地址：027AH 027BH
--------------	------------	----------------	---------------------

操作接口：	面板 / 软件	通讯	相关索引：-
初值：	16		
控制模式：	PT		
单位：	pulse		
设定范围：	1 ~ (2 ²⁶ -1)		
资料大小：	32bit		
数据格式：	DEC		

参数功能：请参考 P2-60 的说明。

P2-62	GR6	电子齿轮比分子 (N4)		通讯地址 : 027CH 027DH
	操作接口 :	面板 / 软件	通讯	相关索引 : -
	初值 :	16		
	控制模式 :	PT		
	单位 :	pulse		
	设定范围 :	1 ~ (2 ²⁶ -1)		
	资料大小 :	32bit		
	数据格式 :	DEC		

参数功能 : 请参考 P2-60 的说明。

P2-63	保留	通讯地址 : 027EH 027FH
--------------	----	-------------------------------

P2-64	保留	通讯地址 : 0280H 0281H
--------------	----	-------------------------------

P2-65	GBIT	特殊位缓存器		通讯地址 : 0282H 0283H
	操作接口 :	面板 / 软件	通讯	相关索引 : -
	初值 :	0		
	控制模式 :	PT / S		
	单位 :	-		
	设定范围 :	0 ~ 0xFFFF		
	资料大小 :	-		
	显示方式 :	-		

参数功能：

Bit7	Bit6	Bit5	Bit4	Bit3	Bit2	Bit1	Bit0
Bit15	Bit14	Bit13	Bit12	Bit11	Bit10	Bit9	Bit8

- Bit2 ~ 5, Bit7 及 Bit14 ~ Bit15：保留，请设为 0。
- Bit6：PT 模式下，脉波异常保护（脉波频率过高）功能开关

Bit6

Bit6 = 0：正常使用脉波异常保护功能

Bit6 = 1：关闭脉波异常保护功能

- Bit8：错线侦测保护（U,V,W）功能开关

Bit8

Bit8 = 1：开启错线侦测保护（U,V,W）功能

- Bit9：断线侦测保护（U,V,W）功能开关

Bit9

Bit9 = 1：开启断线侦测保护（U,V,W）功能

- Bit 10：ZCLAMP 功能选择

Bit10

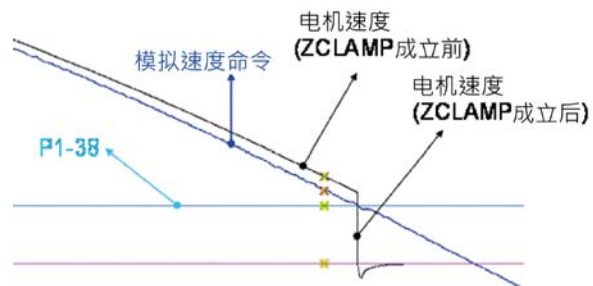
当以下条件全部成立时，ZCLAMP 功能会被开启。

条件一：在速度模式

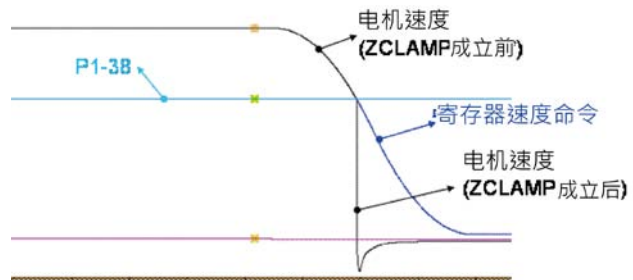
条件二：DI ZCLAMP 信号导通时

条件三：电机速度小于参数 P1-38 时

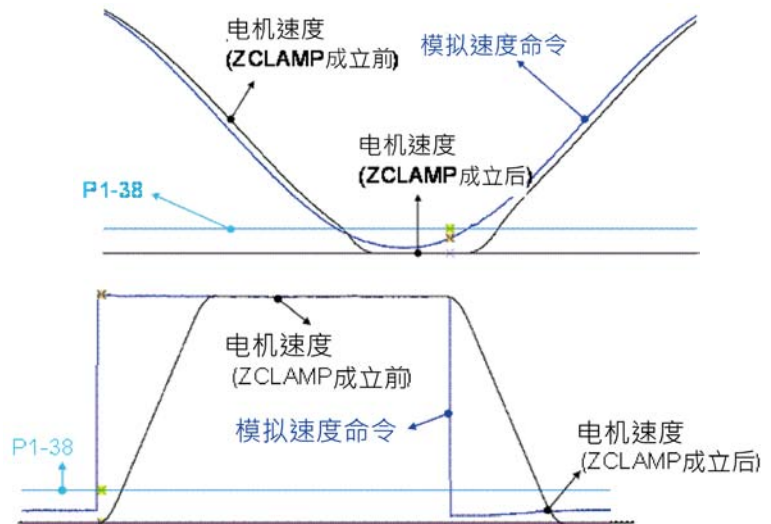
Bit10 = 0：命令来源为模拟，ZCLAMP 功能以经加减速处理的模拟速度命令，判断是否作零速箝制，且电机位置会锁定于 ZCLAMP 发生的瞬间位置。



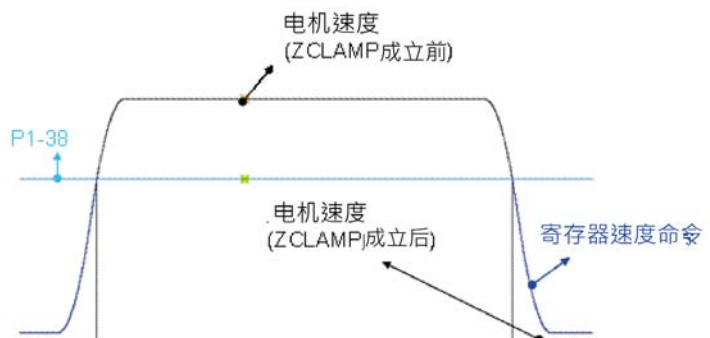
Bit10 = 0 : 命令来源为内部缓存器，ZCLAMP 功能以经加减速处理的缓存器速度命令，判断是否作零速箝制，且电机位置会锁定于信号发生的瞬间位置。



Bit10 = 1 : 命令来源为模拟，ZCLAMP 功能以经加减速处理的模拟速度命令，判断是否作零速箝制，当零速箝制成立时，电机速度经过 S 曲线后降至 0 r/min，当零速箝制不成立后，又经由 S 曲线追随模拟速度命令。



Bit10 = 1 : 命令来源为缓存器，ZCLAMP 功能以经加减速处理的缓存器速度命令，判断是否作零速箝制，当零速箝制成立时，电机速度直接设为 0r/min。



- Bit 11：开启单相脉波禁止功能

Bit11

Bit11 = 0：不启动左右极限单相脉波禁止功能，在 PT 模式时，不管正转极限或反转极限有没有产生，外部位置脉波命令都会输入驱动器。

Bit11 = 1：启动左右极限单相脉波禁止功能，在 PT 模式时，当正转极限产生，禁止外部正转位置脉波命令输入驱动器，可以接受反转位置脉波命令。

在 PT 模式时，当反转极限产生，禁止外部反转位置脉波命令输入驱动器，可以接受正转位置脉波命令。

请注意：在 PT 模式时，若正反转极限都产生，则两种转向的位置脉波命令都会禁止输入。

- Bit12：欠相侦测功能开关

Bit12

Bit12 = 0：启用欠相 (ALE22) 侦测。

Bit12 = 1：关闭欠相 (ALE22) 侦测。

- Bit13：检出器输出异常侦测功能开关

Bit13

Bit13 = 0：启用检出器输出异常 (ALE18) 侦测。

Bit13 = 1：关闭检出器输出异常 (ALE18) 侦测。

P2-66	GBIT2	特殊位缓存器 2	通讯地址：0284H 0285H
	操作接口：	面板 / 软件 通讯	相关索引：-
	初值：	0	
	控制模式：	PT / S	
	单位：	-	
	设定范围：	0 ~ 0x000F	
	资料大小：	16bit	
	显示方式：	HEX	

参数功能：特殊位缓存器 2：

Bit7	Bit6	Bit5	Bit4	Bit3	Bit2	Bit1	Bit0
-	-	-	-	-	-	-	-

● Bit0：速度限制加减速功能

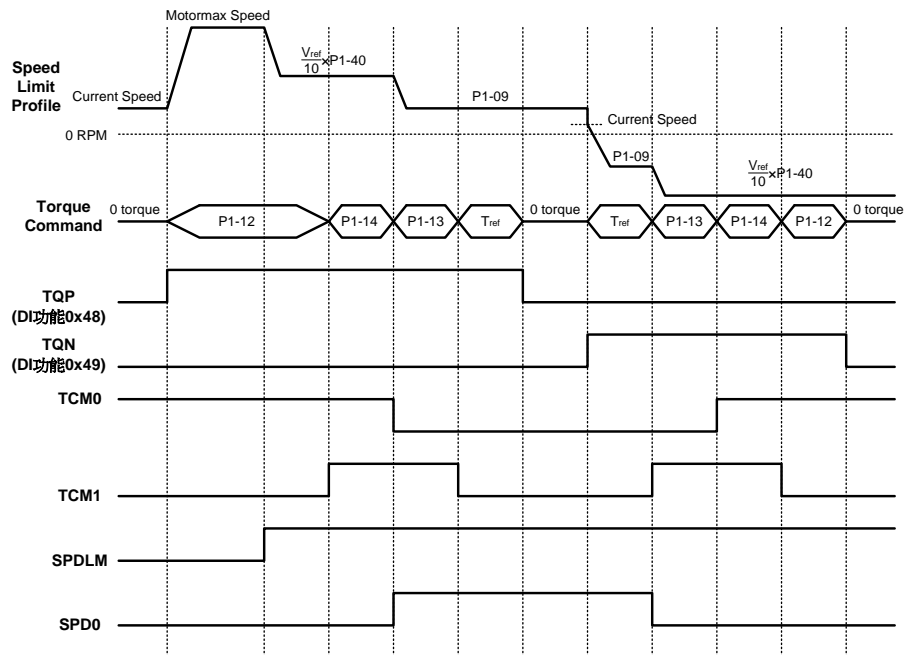
扭力命令来源由 TCM0、TCM1 选择，当 DI 有规划 TQP 或 TQN 功能时，扭力命令的启动由 TQP 与 TQN 启动，TQP ON 会输出跟现有命令同向的扭矩。范例：假设扭力命令来源为模拟电压 5V，参数 P1-41 设定为 100%，则当时扭矩命令为 50%，若 TQP ON，会产生 50%的扭矩输出，直到速度遭受限制。在同一条件下，TQN ON，则会产生 -50%的扭矩输出。

速度限制若要全程开启，可改用 P1-02 的参数设定，将 P1-02 设成 0x10，就可不用 DI SPDLM 进行切换。

其速度限制来源可由 SPD0、SPD1 选择。加减速的时间由参数 P1-34、P1-35、P1-36 决定(请参考手册说明)。

TQP (DI 码 0x48)	TQN (DI 码 0x49)	扭矩输出
ON	ON	零扭矩输出
ON	OFF	直接输出命令来源的扭力(不反号)
OFF	ON	反向输出命令来源的扭力(反号后输出)
OFF	OFF	零扭矩输出

扭矩命令启动脚(TQP/TQN)功能与速度限制时序图(具有加减速功能)：



- Bit1 : 保留
- Bit2 : 取消低电压错误 Latch
0 : 低电压错误 Latch : 低电压错误不会自动清除
1 : 取消低电压错误 Latch : 低电压错误会自动清除
- Bit7 : 取消温度警告(ALE67)
0 : 温度警告显示
1 : 取消温度警告显示
- Bit3 ~ Bit6 : 保留
- Bit9 :
0 : 警告输出(DO 功能 0x11)
1 : 错误输出(DO 功能 0x07)

P2-67	JSL	惯量估测稳定判断准位		通讯地址 : 0286H 0287H
	操作接口 :	面板 / 软件	通讯	相关索引 : -
	初值 :	1.5	15	
	控制模式 :	ALL		
	单位 :	1 times	0.1 times	
	设定范围 :	0 ~ 200.0	0 ~ 2000	
	资料大小 :	16bit		
	显示方式 :	一位小数	DEC	
	输入范例 :	1.5 = 1.5 倍	15 = 1.5 倍	

参数功能 : 半自动模式下 , 惯量估测变化范围小于 P2-67 并持续一段时间 , 将视为惯量估测已完成。

P3-xx 通讯参数

P3-00	ADR	局号设定	通讯地址：0300H 0301H
	操作接口：	面板 / 软件	通讯
	初值：	0x7F	
	控制模式：	ALL	
	单位：	-	
	设定范围：	0x01 ~ 0x7F	
	资料大小：	16bit	
	显示方式：	HEX	

相关索引：8.2 节

参数功能：通讯局号设定分成 Y、X 二位 (16 进位)：

	0	0	Y	X
范围	-	-	0 ~ 7	0 ~ F

使用 RS-232 / RS-485 通讯时，一组伺服驱动器仅能设定一局号。若重复设定局号将导致无法正常通讯。

此站号 代表本驱动器在通讯网络上的绝对地址，同时适用于 RS-232 / 485。

当上层 MODBUS 的通讯局号为 0xFF 时具有自动回复功能，驱动器会接收并回复，不管局号是否符合，但是 P3-00 无法被设定 0xFF。

P3-01	BRT	通讯传输率	通讯地址：0302H 0303H
	操作接口：	面板 / 软件	通讯
	初值：	0x0033	
	控制模式：	ALL	
	单位：	bps	
	设定范围：	0x0000 ~ 0x0055	
	资料大小：	16bit	
	显示方式：	HEX	

相关索引：8.2 节

参数功能：通讯传输率设定分成 Z、Y、X 三位（16 进位）：

	0	Z	Y	X
通讯端 □	-	-	RS-485	RS-232
范围	0	0	0 ~ 5	0 ~ 5

设定值的定义如下：

- 0 : 4800
- 1 : 9600
- 2 : 19200
- 3 : 38400
- 4 : 57600
- 5 : 115200

P3-02	PTL	通讯协议	通讯地址：0304H 0305H
	操作接口：	面板 / 软件	通讯
	初值：	0x0066	
	控制模式：	ALL	
	单位：	-	
	设定范围：	0x0000 ~ 0x0088	
	资料大小：	16bit	
	显示方式：	HEX	

参数功能：通讯协议设定分成 Z、Y、X 三位（16 进位）：

	0	Z	Y	X
通讯端 □	-	-	RS-485	RS-232
范围	0	0	0 ~ 8	0 ~ 8

设定值的定义如下：

- 0：7·N·2(MODBUS·ASCII)
- 1：7·E·1(MODBUS·ASCII)
- 2：7·O·1(MODBUS·ASCII)
- 3：8·N·2(MODBUS·ASCII)
- 4：8·E·1(MODBUS·ASCII)
- 5：8·O·1(MODBUS·ASCII)
- 6：8·N·2(MODBUS·RTU)
- 7：8·E·1(MODBUS·RTU)
- 8：8·O·1(MODBUS·RTU)

P3-03	FLT	通讯错误处置		通讯地址：0306H 0307H
	操作接口：	面板 / 软件	通讯	相关索引：8.2 节
	初值：	0		
	控制模式：	ALL		
	单位：	-		
	设定范围：	0 ~ 1		
	资料大小：	16bit		
	显示方式：	HEX		

参数功能：设定值的定义如下：

- 0：警告并维持继续运转
- 1：警告且减速停止（停止模式设定于参数 P1-32）

P3-04	CWD	通讯逾时设定		通讯地址：0308H 0309H
	操作接口：	面板 / 软件	通讯	相关索引：8.2 节
	初值：	0		
	控制模式：	ALL		
	单位：	sec		
	设定范围：	0 ~ 20		
	资料大小：	16bit		
	显示方式：	DEC		

参数功能：设定值不为 0 时立即开启通讯逾时功能，若设为 0 则关闭此逾时功能。

P3-05	CMM	通讯机能	通讯地址：030AH 030BH
操作接口：		面板 / 软件	通讯
初值：		0	
控制模式：		ALL	
单位：		-	
设定范围：		0x00 ~ 0x01	
资料大小：		16bit	
显示方式：		HEX	

参数功能：RS-232 通讯选择标准 MODBUS 或是与 ASDA-Soft 通讯

- RS-232 通讯格式

0：RS-232 / RS-485 标准 MODBUS 通讯

1：RS-232 可与 ASDA-Soft 通讯

P3-06	SDI	输入接点 (DI) 来源控制开关	通讯地址：030CH 030DH
操作接口：		面板 / 软件	通讯
初值：		0	
控制模式：		ALL	
单位：		-	
设定范围：		0x0000 ~ 0x01FF	
资料大小：		16bit	
显示方式：		HEX	

参数功能：DI 来源控制开关

此参数每 1 位决定 1 个 DI 的信号输入来源：

Bit0 ~ Bit8 对应至 DI1 ~ DI9。

位设定表示如下：

0：输入接点状态由外部硬件端子控制。

1：输入接点状态由系统参数 P4-07 控制。

数字输入接脚 DI 功能规划请参考：

DI1 ~ DI9：P2-10 ~ P2-17 与 P2-36

P3-07	CDT	通讯回复延迟时间		通讯地址： 030EH 030FH
	操作接口：	面板 / 软件	通讯	相关索引：8.2 节
	初值：	0		
	控制模式：	ALL		
	单位：	1 ms		
	设定范围：	0 ~ 1000		
	资料大小：	16bit		
	显示方式：	DEC		

参数功能：延迟驱动器回复上位控制器的通讯时间。

P3-08	MNS	监视模式		通讯地址： 0310H 0311H
	操作接口：	面板 / 软件	通讯	相关索引：8.2 节
	初值：	0000		
	控制模式：	ALL		
	单位：	-		
	设定范围：	如下所示		
	资料大小：	16bit		
	显示方式：	HEX		

参数功能：监视模式设定分为 H 一位 (16 进位)：

位数	-	-	-	H
功能	-	-	-	监视模式
范围	0	0	0	0 ~ 3

利用通讯可以监视本轴或多轴的状态，设定值的定义如下：

- H 设定值的定义
 - 3：为高速监视，取样频率 4K，只能监视 2CH。
 - 2：为高速监视，取样频率 2K，可监视 4CH。
 - 1：保留。
 - 0：关闭监视功能。

P3-09	保留	通讯地址：0312H 0313H
P3-10	保留	通讯地址：0314H 0315H
P3-11	保留	通讯地址：0316H 0317H

P4-xx 诊断参数

P4-00★	ASH1	异常状态记录 (N)		通讯地址 : 0400H 0401H
	操作接口 :	面板 / 软件	通讯	相关索引 : 4.4.1 节
	初值 :	0		
	控制模式 :	ALL		
	单位 :	-		
	设定范围 :	-		
	资料大小 :	32bit		
	数据格式 :	HEX		

参数功能 : 最近的一笔异常状态记录。

低位 : LXXXX : 显示 ALM 编号。

高位 : hYYYY : 保留。

P4-01★	ASH2	异常状态记录 (N-1)		通讯地址 : 0402H 0403H
	操作接口 :	面板 / 软件	通讯	相关索引 : 4.4.1 节
	初值 :	0		
	控制模式 :	ALL		
	单位 :	-		
	设定范围 :	-		
	资料大小 :	32bit		
	数据格式 :	HEX		

参数功能 : 倒数第二笔异常状态记录。

低位 : LXXXX : 显示 ALM 编号。

高位 : hYYYY : 显示对应CANopen 的错误码。

P4-02★	ASH3	异常状态记录 (N-2)	通讯地址 : 0404H 0405H
	操作接口 :	面板 / 软件	通讯
	初值 :	0	
	控制模式 :	ALL	
	单位 :	-	
	设定范围 :	-	
	资料大小 :	32bit	
	数据格式 :	HEX	
	参数功能 : 倒数第三笔异常状态记录。		
	低位 : LXXXX : 显示 ALM 编号。		
	高位 : hYYYY : 显示对应CANopen 的错误码。		

P4-03★	ASH4	异常状态记录 (N-3)	通讯地址 : 0406H 0407H
	操作接口 :	面板 / 软件	通讯
	初值 :	0	
	控制模式 :	ALL	
	单位 :	-	
	设定范围 :	-	
	资料大小 :	32bit	
	数据格式 :	HEX	
	参数功能 : 倒数第四笔异常状态记录。		
	低位 : LXXXX : 显示 ALM 编号。		
	高位 : hYYYY : 显示对应CANopen 的错误码。		

P4-04★	ASH5	异常状态记录 (N-4)	通讯地址 : 0408H 0409H
---------------	-------------	-----------------------	-------------------------------

操作接口 :	面板 / 软件	通讯	相关索引 : 4.4.1 节
初值 :	0		
控制模式 :	ALL		
单位 :	-		
设定范围 :	-		
资料大小 :	32bit		
数据格式 :	HEX		

参数功能 : 倒数第五笔异常状态记录。

低位 : LXXXX : 显示 ALM 编号。

高位 : hYYYY : 显示对应CANopen 的错误码。

P4-05	JOG	伺服电机寸动 (JOG) 控制	通讯地址 : 040AH 040BH
--------------	------------	--------------------------	-------------------------------

操作接口 :	面板 / 软件	通讯	相关索引 : 4.4.2 节
初值 :	20		
控制模式 :	ALL		
单位 :	r/min		
设定范围 :	0 ~ 5000		
资料大小 :	16bit		
数据格式 :	DEC		

参数功能 : 控制方式有下列三种 :

1. 运转测式

驱动器面板控制参数 P4-05 设定寸动速度后，面板会显示出 JOG 符号。按下 UP 键可控制正转方向寸动运转，按下 DOWN 键可控制反转方向寸动运转。放开按键时可停止寸动运转。此设定状态下若有任何错误显示则无法运转。最大寸动速度为伺服电机的最高转速。

2. DI 控制

设定 DI 值为 JOGU、JOGD (参考表 7.1)，则可藉由此DI 控制，进行正转与反转寸动控制。

3. 通讯控制

1 ~ 5000 : 寸动速度。

4998 : CCW 方向寸动运转。

4999 : CW 方向寸动运转。

0 : 停止运转。

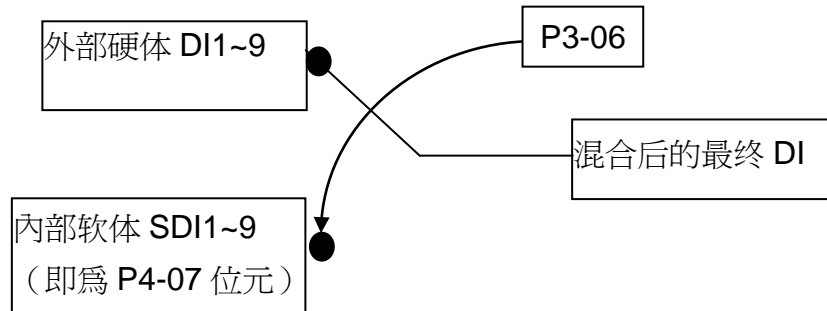


NOTE 通讯写入频率高时请设定 P2-30 = 5

P4-06 ▲ ■	FOT	软件数据缓存器(可擦写)	通讯地址 : 040CH 040DH
	操作接口 :	面板 / 软件	通讯
	初值 :	0	
	控制模式 :	ALL	
	单位 :	-	
	设定范围 :	0 ~ 0 x3F	
	资料大小 :	16bit	
	数据格式 :	HEX	
	参数功能 : 强制输出接点控制		
	0 : 无强制输出(通讯方式设 0 时 , 可取消强制输出功能)		
	相关索引 : 4.4.3 节		

P4-07 ■	ITST	数字输入接点多重功能	通讯地址 : 040EH 040FH
	操作接口 :	软件(无法由面版板读写)	通讯
	初值 :	0	
	控制模式 :	ALL	
	单位 :	-	
	设定范围 :	0 ~ 01FF	
	资料大小 :	16bit	
	数据格式 :	HEX	
	相关索引 : 4.4.4 节 8.2 节		

参数功能：DI 的输入信号可来自外部硬件端子(DI1 ~ DI9)或是 软件SDI1 ~ 9 (对应参数 P4-07 的 Bit 0 ~ 8)，并由参数 P3-06 来选择。P3-06 对应的位为 1 表示来源为软件 SDI (P4-07)，反之，则来自硬件 DI，如下图所示：



参数读取：显示混合后的最终 DI 状态。

参数写入：写入软件 SDI 状态。

(本参数不论由面板或通讯控制功能皆相同)

例如：

读取 P4-07 的数值为 0x0011 则代表：最终 DI1、DI5 为 ON

写入 P4-07 的数值为 0x0011 则代表：软件 SDI1、SDI5 为 ON；

数字输入接脚 DI (DI1~DI9) 功能规划请参考 P2-10~P2-17 和 P2-36；

P4-08★	PKEY	驱动器面板输入接点状态 (只读)		通讯地址：0410H 0411H
	操作接口：	面板 / 软件	通讯	相关索引：-
	初值：	-		
	控制模式：	ALL		
	单位：	-		
	设定范围：	(只读)		
	资料大小：	16bit		
	数据格式：	HEX		

参数功能：主要是对 P4-08 通讯来读取面板 MODE, UP, DOWN, SHIFT, SET 这五个按键是否被按了，生产时利用此通讯来检测按键是否正常工作。

P4-09★	MOT	数字输出接点状态显示 (只读)		通讯地址 : 0412H 0413H
	操作接口 :	面板 / 软件	通讯	相关索引 : 4.4.5 节
	初值 :	-		
	控制模式 :	ALL		
	单位 :	-		
	设定范围 :	0 ~ 0x3F		
	资料大小 :	16bit		
	数据格式 :	HEX		

参数功能 : 注 : 由面板或通讯读取均无差别。

P4-10■	CEN	校正功能选择		通讯地址 : 0414H 0415H
	操作接口 :	面板 / 软件	通讯	相关索引 : -
	初值 :	0		
	控制模式 :	ALL		
	单位 :	-		
	设定范围 :	0 ~ 6		
	资料大小 :	16bit		
	数据格式 :	DEC		

参数功能 : 0 : 保留

- 1 : 执行模拟速度输入硬件漂移量校正
- 2 : 执行模拟扭矩输入硬件漂移量校正
- 3 : 执行电流检出器 (V 相) 硬件漂移量校正
- 4 : 执行电流检出器 (W 相) 硬件漂移量校正
- 5 : 执行 1 ~ 4 项的硬件漂移量校正
- 6 : 执行 IGBT ADC 校正



NOTE 校正功能需由参数 P2-08 设定才能启动。校正时连接于模拟速度或扭矩的外部接线需完全移除，且伺服状态为 Servo Off。

P4-11	SOF1	模拟速度输入 (1) 硬件漂移量校正		通讯地址 : 0416H 0417H
	操作接口 :	面板 / 软件	通讯	相关索引 : -
	初值 :	工厂设定		
	控制模式 :	ALL		
	单位 :	-		
	设定范围 :	0 ~ 32767		
	资料大小 :	16bit		
	数据格式 :	DEC		

参数功能：硬件漂移量手动校正。校正功能需由参数 P2-08 设定才能启动。
辅助校正功能，不建议调整。本参数无法重置。

P4-12	SOF2	模拟速度输入 (2) 硬件漂移量校正		通讯地址 : 0418H 0419H
	操作接口 :	面板 / 软件	通讯	相关索引 : -
	初值 :	工厂设定		
	控制模式 :	ALL		
	单位 :	-		
	设定范围 :	0 ~ 32767		
	资料大小 :	16bit		
	数据格式 :	DEC		

参数功能：硬件漂移量手动校正。校正功能需由参数 P2-08 设定才能启动。
辅助校正功能，不建议调整。本参数无法重置。

P4-14	TOF2	模拟扭矩输入 (2) 硬件漂移量校正		通讯地址 : 041CH 041DH
	操作接口 :	面板 / 软件	通讯	相关索引 : -
	初值 :	工厂设定		
	控制模式 :	ALL		
	单位 :	-		
	设定范围 :	0 ~ 32767		
	资料大小 :	16bit		
	数据格式 :	DEC		

参数功能：硬件漂移量手动校正。校正功能需由参数 P2-08 设定才能启动。
辅助校正功能，不建议调整。本参数无法重置。

P4-15	COF1	电流检出器 (V1 相) 硬件漂移量校正		通讯地址 : 041EH 041FH
	操作接口 :	面板 / 软件	通讯	相关索引 : -
	初值 :	工厂设定		
	控制模式 :	ALL		
	单位 :	-		
	设定范围 :	0 ~ 32767		
	资料大小 :	16bit		
	数据格式 :	DEC		

参数功能：硬件漂移量手动校正。校正功能需由参数 P2-08 设定才能启动。
辅助校正功能，不建议调整。本参数无法重置。

P4-16	COF2	电流检出器 (V2 相) 硬件漂移量校正		通讯地址 : 0420H 0421H
	操作接口 :	面板 / 软件	通讯	相关索引 : -
	初值 :	工厂设定		
	控制模式 :	ALL		
	单位 :	-		
	设定范围 :	0 ~ 32767		
	资料大小 :	16bit		
	数据格式 :	DEC		

参数功能：硬件漂移量手动校正。校正功能需由参数 P2-08 设定才能启动。
辅助校正功能，不建议调整。本参数无法重置。

P4-17	COF3	电流检出器 (W1 相) 硬件漂移量校正	通讯地址 : 0422H 0423H
--------------	-------------	-------------------------------	-------------------------------

操作接口 :	面板 / 软件	通讯	相关索引 : -
初值 :	工厂设定		
控制模式 :	ALL		
单位 :	-		
设定范围 :	0 ~ 32767		
资料大小 :	16bit		
数据格式 :	DEC		

参数功能：硬件漂移量手动校正。校正功能需由参数 P2-08 设定才能启动。
辅助校正功能，不建议调整。本参数无法重置。

P4-18	COF4	电流检出器 (W2 相) 硬件漂移量校正	通讯地址 : 0424H 0425H
--------------	-------------	-------------------------------	-------------------------------

操作接口 :	面板 / 软件	通讯	相关索引 : -
初值 :	工厂设定		
控制模式 :	ALL		
单位 :	-		
设定范围 :	0 ~ 32767		
资料大小 :	16bit		
数据格式 :	DEC		

参数功能：硬件漂移量手动校正。校正功能需由参数 P2-08 设定才能启动。
辅助校正功能，不建议调整。本参数无法重置。

P4-19	TIGB	IGBT NTC 校正准位 (无法重置)	通讯地址 : 0426H 0427H
--------------	-------------	-------------------------------	-------------------------------

操作接口 :	面板 / 软件	通讯	相关索引 : -
初值 :	工厂设定		
控制模式 :	ALL		
单位 :	-		
设定范围 :	1 ~ 3		
资料大小 :	16bit		
数据格式 :	DEC		

参数功能：校正时请将驱动器冷却至摄氏 25 度。

P4-20	DOF1	模拟监控输出 (MON1) 漂移量校正		通讯地址 : 0428H 0429H
	操作接口 :	面板 / 软件	通讯	相关索引 : 6.4.4 节
	初值 :	0		
	控制模式 :	ALL		
	单位 :	mV		
	设定范围 :	-800 ~ 800		
	资料大小 :	16bit		
	数据格式 :	DEC		
参数功能 : 漂移量校正 (无法重置)				

P4-21	DOF2	模拟监控输出 (MON2) 漂移量校正		通讯地址 : 042AH 042BH
	操作接口 :	面板 / 软件	通讯	相关索引 : 6.4.4 节
	初值 :	0		
	控制模式 :	ALL		
	单位 :	mV		
	设定范围 :	-800 ~ 800		
	资料大小 :	16bit		
	数据格式 :	DEC		
参数功能 : 漂移量校正 (无法重置)				

P4-22	SAO	模拟速度输入 OFFSET		通讯地址 : 042CH 042DH
	操作接口 :	面板 / 软件	通讯	相关索引 : -
	初值 :	0		
	控制模式 :	S		
	单位 :	mV		
	设定范围 :	-5000 ~ 5000		
	资料大小 :	16bit		
	数据格式 :	DEC		
参数功能 : 使用者手动 OFFSET 量调整				

P4-23	TAO	模拟扭矩输入 OFFSET		通讯地址 : 042EH 042FH	
	操作接口 :		面板 / 软件	通讯	相关索引 : -
	初值 :		0		
	控制模式 :		T		
	单位 :		mV		
	设定范围 :		-5000 ~ 5000		
	资料大小 :		16bit		
	数据格式 :		DEC		
参数功能 : 使用者手动 OFFSET 量调整					

P4-24	LVL	低电压错误准位		通讯地址 : 0430H 0431H	
	操作接口 :		面板 / 软件	通讯	相关索引 : -
	初值 :		160		
	控制模式 :		ALL		
	单位 :		V (rms)		
	设定范围 :		140~190		
	资料大小 :		16bit		
	数据格式 :		DEC		
参数功能 : 当 DC BUS 电压小于 $P4-24 * \sqrt{2}$ 时 , 产生低电压错误。					

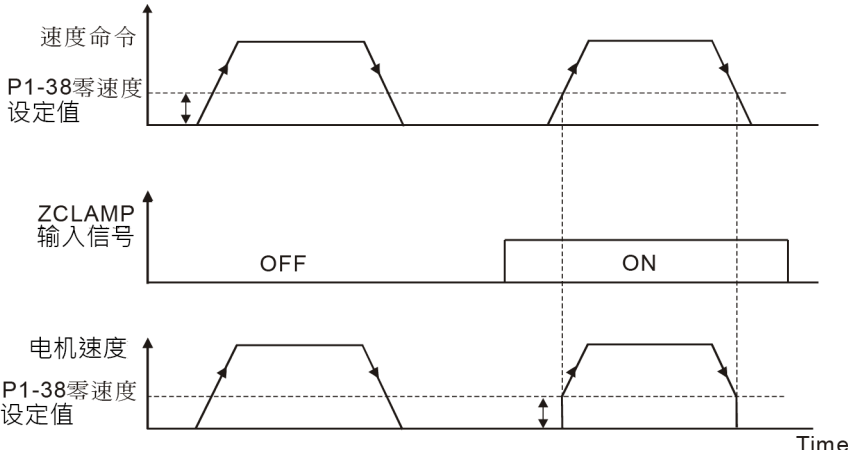
表 7.1 数字输入 (DI) 功能定义表

设定值：0x01			
符号	数字输入 (DI) 功能说明	触发方式	控制模式
SON	此信号接通时，伺服启动 (Servo On)。	准位	ALL

设定值：0x02			
符号	数字输入 (DI) 功能说明	触发方式	控制模式
ARST	发生异常后，造成异常原因已排除后，此信号接通则驱动器显示的异常信号清除。	正缘	ALL

设定值：0x03			
符号	数字输入 (DI) 功能说明	触发方式	控制模式
GAINUP	在速度及位置模式下，此信号接通时 (参数 P2-27 需设定为 1 时)，增益切换成原增益乘于变动比率。	准位	PT · S

设定值：0x04			
符号	数字输入 (DI) 功能说明	触发方式	控制模式
CCLR	清除脉波计数缓存器，清除脉波定义参数 P2-50 的设定。 0：清除位置脉波误差量 (适用于 PT 模式)。导通其信号时，驱动器的位置累积脉波误差量被清除为 0。	正缘、 准位	PT

设定值：0x05			
符号	数字输入 (DI) 功能说明	触发方式	控制模式
ZCLAMP	当速度低于零速度(参数 P1-38)的设定时，此信号接通后，电机停止运转。 	准位	S

设定值：0x06

符号	数字输入 (DI) 功能说明	触发方式	控制模式
CMDINV	在内部位置缓存器和速度模式，此信号接通后，输入的命令将变成反向。	准位	S · T

设定值：0x07

符号	数字输入 (DI) 功能说明	触发方式	控制模式
保留			

设定值：0x09

符号	数字输入 (DI) 功能说明	触发方式	控制模式
TRQLM	在速度及位置模式下，此信号接通，电机扭矩将被限制，限制的扭矩命令为内部缓存器或模拟电压命令	准位	PT · S

设定值：0x10

符号	数字输入 (DI) 功能说明	触发方式	控制模式
SPDLM	在扭矩模式下，此信号接通，电机速度将被限制，限制的速度命令为内部缓存器或模拟电压命令	准位	T

设定值：0x14, 0x15

符号	数字输入 (DI) 功能说明					触发方式	控制模式		
SPD0 SPD1	内部缓存器速度命令选择(1~4)					准位	S		
	速度命令编号	CN1 的 DI 信号		命令来源	内容			范围	
		SPD1	SPD0						
	S1	0	0	模式	S 外部模拟命令			V-REF · GND 之间的电压差	+/-10 V
					Sz 无			速度命令为 0	0
S2	0	1	内部缓存器参数	P1-09	-6000r/min ~ +6000r/min				
S3	1	0		P1-10					
S4	1	1		P1-11					

设定值：0x16, 0x17

符号	数字输入 (DI) 功能说明					触发方式	控制模式			
TCM0 TCM1	内部缓存器扭矩命令选择(1~4)					准位	T			
	扭矩 命令 编号	CN1 的 DI 信号		命令来源	内容			范围		
		TCM1	TCM0							
	T1	0	0	模 式	T			模拟 命令	T-REF · GND 之间的电压差	+/- 10 V
				Tz	无			扭矩命令为 0	0	
T2	0	1	内部缓存器		P1-12	-300% ~ +300%				
T3	1	0	参数		P1-13					
T4	1	1	参数		P1-14					

设定值：0x18

符号	数字输入 (DI) 功能说明	触发方式	控制模式
S-P	在位置与速度混合模式下，此信号未接通时，为速度模式；此信号接通时，为位置模式 (PT)。	准位	混合模式

设定值：0x19

符号	数字输入 (DI) 功能说明	触发方式	控制模式
S-T	在速度与扭矩混合模式下，此信号未接通时，为速度模式；此信号接通时，为扭矩模式。	准位	混合模式

设定值：0x20

符号	数字输入 (DI) 功能说明	触发方式	控制模式
T-P	在位置与扭矩混合模式下，此信号未接通时，为扭矩模式；此信号接通时，为位置模式。	准位	混合模式

设定值：0x21

符号	数字输入 (DI) 功能说明	触发方式	控制模式
EMGS	此信号接通时，电机紧急停止。	准位	ALL

设定值：0x22

符号	数字输入 (DI) 功能说明	触发方式	控制模式
NL (CWL)	逆向运转禁止极限 (b 接点)	准位	ALL

设定值：0x23

符号	数字输入 (DI) 功能说明	触发方式	控制模式
PL (CCWL)	正向运转禁止极限 (b 接点)	准位	ALL

设定值：0x25

符号	数字输入 (DI) 功能说明	触发方式	控制模式
TLLM	反方向运转扭矩限制。	准位	PT · S

设定值：0x26

符号	数字输入 (DI) 功能说明	触发方式	控制模式
TRLM	正方向运转扭矩限制。	准位	PT · S

设定值：0x37

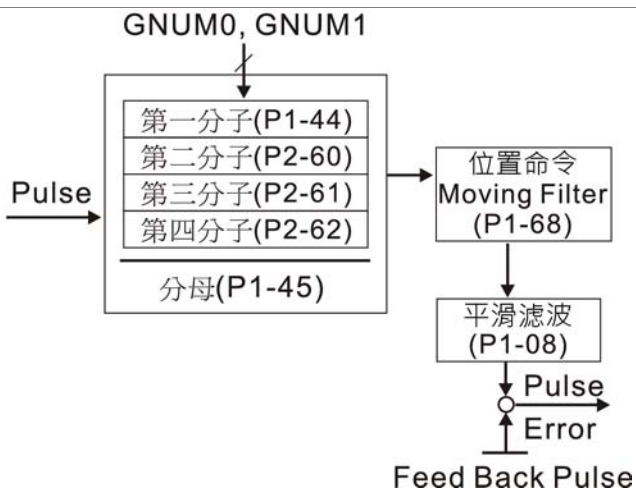
符号	数字输入 (DI) 功能说明	触发方式	控制模式
JOGU	此信号接通时，电机正方向转动。	准位	ALL

设定值：0x38

符号	数字输入 (DI) 功能说明	触发方式	控制模式
JOGD	此信号接通时，电机反方向转动。	准位	ALL

设定值：0x43, 0x44

符号	数字输入 (DI) 功能说明	触发方式	控制模式
GNUM0 GNUM1	电子齿轮比分子选择 0 电子齿轮比分子选择 1	准位	PT



设定值：0x45

符号	数字输入 (DI) 功能说明	触发方式	控制模式
INHP	在位置模式下，此信号接通时，外部脉波输入命令无作用	准位	PT

设定值：0x48

符号	数字输入 (DI) 功能说明	触发方式	控制模式
TQP	扭矩命令来源。请参阅 P2-66 Bit0 的说明。	准位	T

设定值：0x49

符号	数字输入 (DI) 功能说明	触发方式	控制模式
TQN	扭矩命令来源。请参阅 P2-66 Bit0 的说明。	准位	T

**NOTE**

- 1) 11~17 单一控制模式，18~20 混合控制模式。
- 2) P2-10~P2-17 和 P2-36 设为 0 时表输入功能解除。

表 7.2 数字输出 (DO) 功能定义表

设定值：0x01			
符号	数字输出 (DO) 功能说明	触发方式	控制模式
SRDY	当控制与主电路电源输入至驱动器后，若没有异常发生，此信号输出信号。	准位	ALL

设定值：0x02			
符号	数字输出 (DO) 功能说明	触发方式	控制模式
SON	当伺服启动 (Servo On) 后，若没有异常发生，此信号输出信号。	准位	ALL

设定值：0x03			
符号	数字输出 (DO) 功能说明	触发方式	控制模式
ZSPD	当电机运转速度低于零速度 (参数 P1-38) 的速度设定时，此信号输出信号。	准位	ALL

设定值：0x04			
符号	数字输出 (DO) 功能说明	触发方式	控制模式
TSPD	当电机转速高于设定目标速度 (参数 P1-39) 设定时，此信号输出信号。	准位	ALL

设定值：0x05			
符号	数字输出 (DO) 功能说明	触发方式	控制模式
TPOS	在位置模式下，当偏差脉波数量小于设定的位置范围 (参数 P1-54 设定值)，此信号输出信号。	准位	PT

设定值：0x06			
符号	数字输出 (DO) 功能说明	触发方式	控制模式
TQL	当扭矩限制中时，此信号输出信号。	准位	ALL 但 T, Tz 除外

设定值：0x07			
符号	数字输出 (DO) 功能说明	触发方式	控制模式
ALRM	当伺服发生警示时，此信号输出信号 (除了正反极限，通讯异常，低电压)	准位	ALL

设定值：0x08

符号	数字输出 (DO) 功能说明	触发方式	控制模式
BRKR	电磁刹车控制的信号输出，调整(参数 P1-42 与 P1-43 的设定) 	准位	ALL

设定值：0x10

符号	数字输出 (DO) 功能说明	触发方式	控制模式
OLW	到达过负载准位设定时，输出此信号。 $t_{OL} =$ 伺服的过负荷容许时间 \times 过负载预警准位设定的参数 (P1-56)当过负载累计时间超过 t_{OL} 时会输出过负载预警 (OLW)，但若过负载累计时间超过伺服的过负荷容许时间，则会输出过负载错误 (ALRM)。 举例：过负载预警准位设定参数的值为60% (P1-56=60) 伺服驱动器输出的平均负载为200%时，持续输出时间超过8秒后，则伺服驱动器产生过负荷 (ALE06) 的警告。 $t_{OL} =$ 驱动器输出的平均负载为 200%持续时间 \times 过负载预警准位设定参数的值 = 8sec \times 60% = 4.8sec 结果：伺服驱动器输出的平均负载为 200%时，持续过负载时间超过 TOL=4.8 秒后，此时到达过负载警告的数字输出信号 (D0 码设定为 10) 开始导通，若持续过负载时间超过8 秒后，则伺服驱动器产生过负荷 (ALE06) 的警告及输出过负载错误 (ALRM)。	准位	ALL

设定值：0x11

符号	数字输出 (DO) 功能说明	触发方式	控制模式
WARN	警告输出 (正反极限，通讯异常，低电压)	准位	ALL

设定值：0x13

符号	数字输出 (DO) 功能说明	触发方式	控制模式
SNL (SCWL)	软件极限 (反转极限)	准位	ALL

设定值：0x14

符号	数字输出 (DO) 功能说明	触发方式	控制模式
SPL (SCCWL)	软件极限 (正转极限)	准位	ALL

设定值：0x19

符号	数字输出 (DO) 功能说明	触发方式	控制模式
SP_OK	速度到达输出：在速度模式下，速度反馈与命令的误差小于参数 P1-47 的设定值，则输出 ON。	准位	S / Sz

**NOTE**

1) P2-18 ~ P2-22 和 P2-37 设为 0 时表输出功能解除。

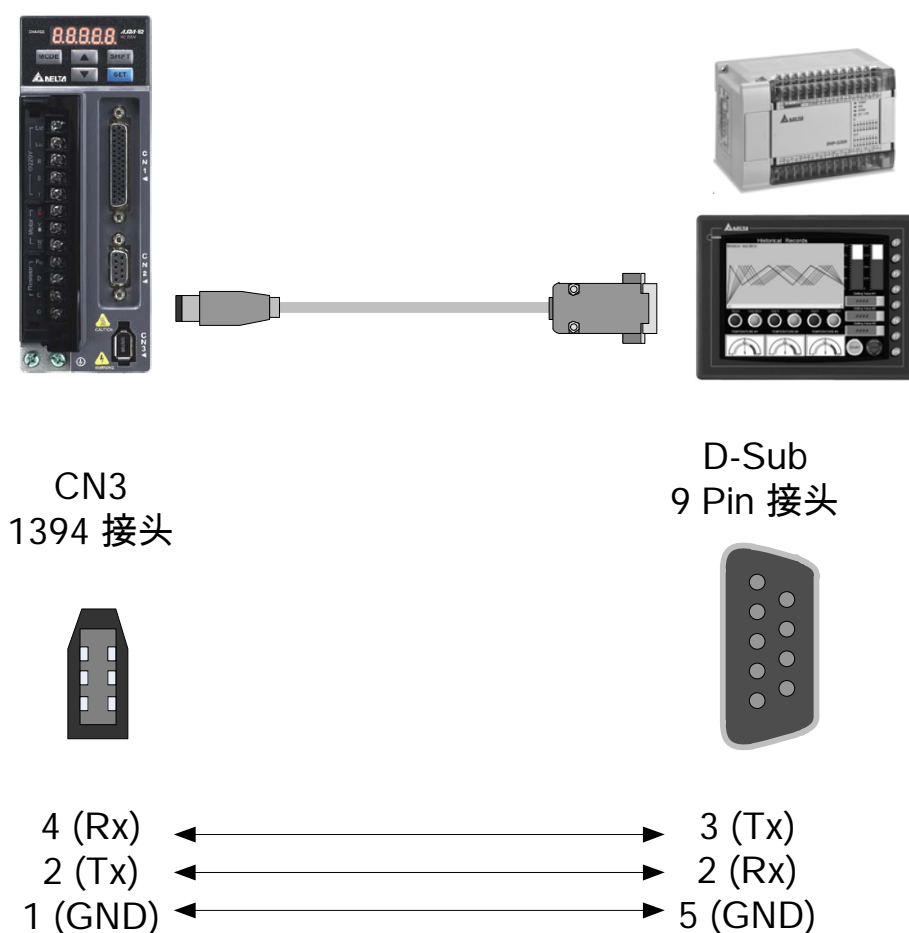
第八章 通讯机能

8.1 RS-485 / RS-232 通讯硬件接口

此伺服驱动器支持 RS-485、RS-232 的串行通讯功能，使用通讯功能可以存取与变更伺服系统内的参数。RS-485、RS-232 通讯功能不可以同时使用，参数 P3-05 可以设定使用 RS-485 或 RS-232 做为系统通讯协议，其接线说明如下：

RS-232

■ 接线图

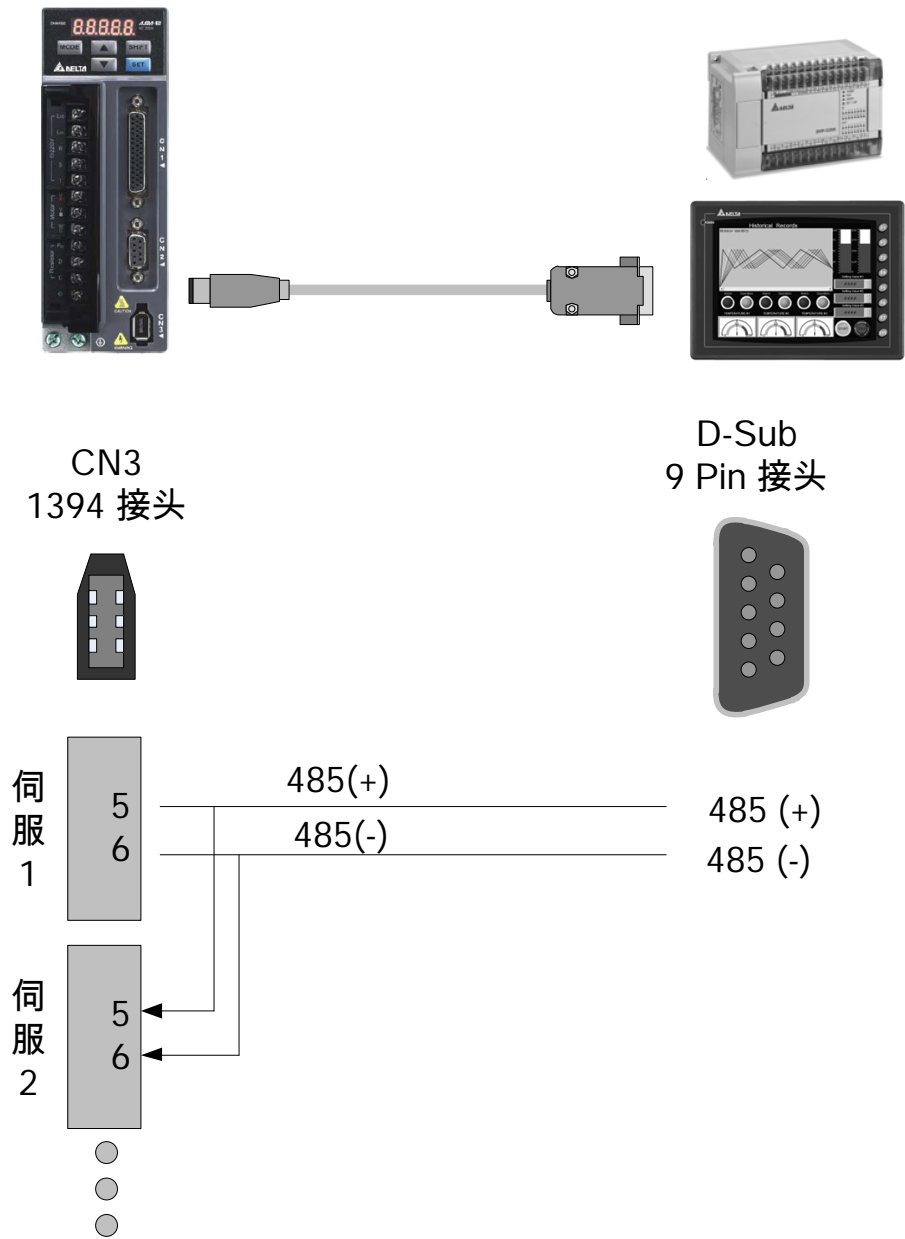


NOTE

- 1) 噪声少的环境下为 15 公尺，若传输速度在 38400bps 以上时，请使用长 3 公尺以内的通讯线以确保传输准确率。
- 2) 图标数字代表各连接器的脚位数字。

RS-485

■ 接线图



NOTE

- 1) 噪声少的环境下线长为 100 公尺。若 传输速度在38400bps 以上时，建议使用 15 公尺以内的线长以确保传输准确率。
- 2) 图标数字代表各连接器的脚位数字。
- 3) 电源供应器请提供 12 伏特以上的直流电压。
- 4) 使用 RS-485 时可同时连接 32 台驱动器。若欲连接更多的伺服驱动器，则必需加装 REPEATER 来扩充连接的台数。最大可扩充到 254 台伺服驱动器。
- 5) CN3 脚位定义请参考 3.5 节。

8.2 RS-485 / RS-232 通讯参数设定

以下四参数 P3-00 局号设定、P3-01 通讯传输率、P3-02 通讯协议、与 P3-05 通讯机能，是连接一台伺服驱动器到通讯网络所必须要设定的参数，其余的设定如 P3-03 通讯错误处置、P3-04 通讯逾时设定、P3-06 输入接点(DI)来源控制开关、P3-07 通讯回复延迟时间、以及 P3-08 监视模式等，为选择性设定，请参考本手册第七章。

下图为参数 P3-00 的内容,其相对应通讯地址为最右边的字段的 0300H~0301H。

P3-00●	ADR	局号设定		通讯地址：0300H 0301H
	操作接口：	面板 / 软件	通讯	相关索引：8.2 节
	初值：	0x7F		
	控制模式：	ALL		
	单位：	-		
	设定范围：	0x01 ~ 0x7F		
	资料大小：	16bit		
	显示方式：	HEX		

参数功能：通讯局号设定分成 Y、X 二位 (16 进位)：

	0	0	Y	X
范围	-	-	0 ~ 7	0 ~ F

使用 RS-232 / RS-485 通讯时，一组伺服驱动器仅能设定一局号。若重复设定局号将导致无法正常通讯。

此站号代表本驱动器在通讯网络上的绝对地址，同时适用于 RS-232 / 485。

当上层 MODBUS 的通讯局号为 0xFF 时具有自动回复功能，驱动器会接收并回复，不管局号是否符合，但是 P3-00 无法被设定 0xFF。

P3-01	BRT	通讯传输率		通讯地址 : 0302H 0303H
	操作接口 :	面板 / 软件	通讯	相关索引 : 8.2 节
	初值 :	0x0033		
	控制模式 :	ALL		
	单位 :	bps		
	设定范围 :	0x0000 ~ 0x0055		
	资料大小 :	16bit		
	显示方式 :	HEX		

参数功能 : 通讯传输率设定分成 Z、Y、X 三位 (16 进位) :

	0	Z	Y	X
通讯端 □	-	-	RS-485	RS-232
范围	0	0	0 ~ 5	0 ~ 5

设定值的定义如下 :

- 0 : 4800
- 1 : 9600
- 2 : 19200
- 3 : 38400
- 4 : 57600
- 5 : 115200

P3-02	PTL	通讯协议		通讯地址 : 0304H 0305H
	操作接口 :	面板 / 软件	通讯	相关索引 : 8.2 节
	初值 :	0x0066		
	控制模式 :	ALL		
	单位 :	-		
	设定范围 :	0x0000 ~ 0x0088		
	资料大小 :	16bit		
	显示方式 :	HEX		

参数功能：通讯协议设定分成 Z、Y、X 三位（16 进位）：

	0	Z	Y	X
通讯端 □	-	-	RS-485	RS-232
范围	0	0	0 ~ 8	0 ~ 8

设定值的定义如下：

0 : 7 · N · 2(MODBUS · ASCII)

1 : 7 · E · 1(MODBUS · ASCII)

2 : 7 · O · 1(MODBUS · ASCII)

3 : 8 · N · 2(MODBUS · ASCII)

4 : 8 · E · 1(MODBUS · ASCII)

5 : 8 · O · 1(MODBUS · ASCII)

6 : 8 · N · 2(MODBUS · RTU)

7 : 8 · E · 1(MODBUS · RTU)

8 : 8 · O · 1(MODBUS · RTU)

P3-05	CMM	通讯机能		通讯地址：030AH 030BH
	操作接口：	面板 / 软件	通讯	相关索引：8.2 节
初值：	1			
控制模式：	ALL			
单位：	-			
设定范围：	0x00 ~ 0x01			
资料大小：	16bit			
显示方式：	HEX			

参数功能：RS-232 通讯选择标准 MODBUS 或是与 ASDA-Soft 通讯

- RS-232 通讯格式

0 : RS-232 标准 MODBUS 通讯

1 : RS-232 可与 ASDA-Soft 通讯

8.3 MODBUS 通讯协议

MODBUS networks 通讯有两种模式：ASCII (American Standard Code for information interchange) 模式与 RTU (Remote Terminal Unit) 模式，用户可于参数 P3-02 设定所需的通讯协议。除了此两种通讯模式外，此驱动器支持功能(Function) 03H 读取多笔数据、06H 写入单笔字符、10H 写入多笔字符，请参考以下说明。

■ 编码意义

ASCII 模式：

所谓的 ASCII 模式，是数据在传输时，使用美国标准通讯交换码(ASCII)，即在两个站(主站与从站)之间，若要传输数值 64H，则会送出 ASCII 码的 36H 信号代表'6'，送出 ASCII 码的 34H 信号代表'4'。

数字 0 至 9 与字母 A 至 F 的 ASCII 码，如下表：

字符符号	'0'	'1'	'2'	'3'	'4'	'5'	'6'	'7'
对应 ASCII 码	30H	31H	32H	33H	34H	35H	36H	37H
字符符号	'8'	'9'	'A'	'B'	'C'	'D'	'E'	'F'
对应 ASCII 码	38H	39H	41H	42H	43H	44H	45H	46H

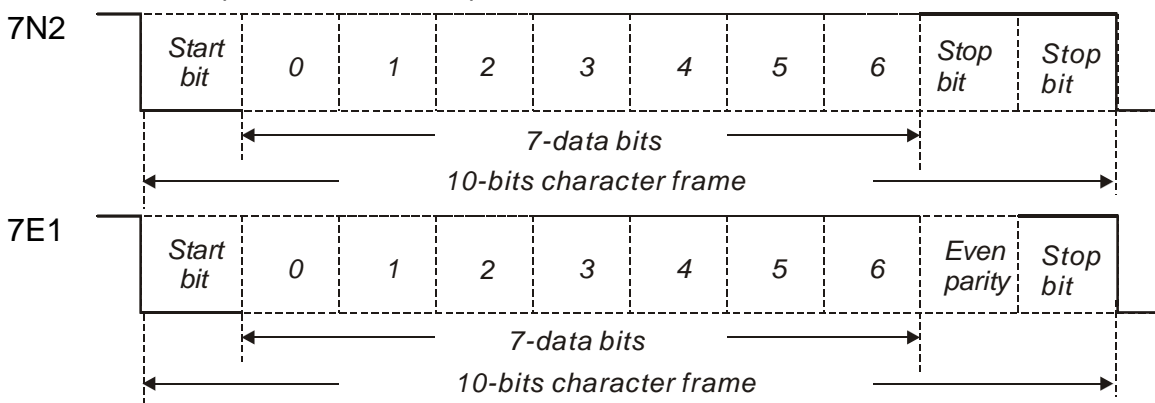
RTU 模式：

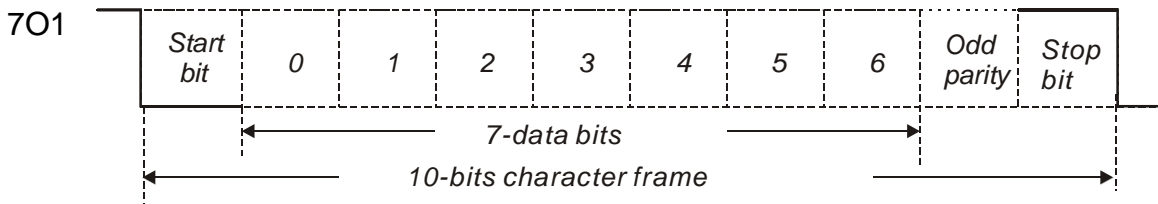
每个 8-bits 数据由两个 4-bits 的十六进制字符所组成。若两站之间要交换数值 64H，则直接传数据 64H。此方式会比 ASCII 模式有较好的传输效率。

■ 字符结构

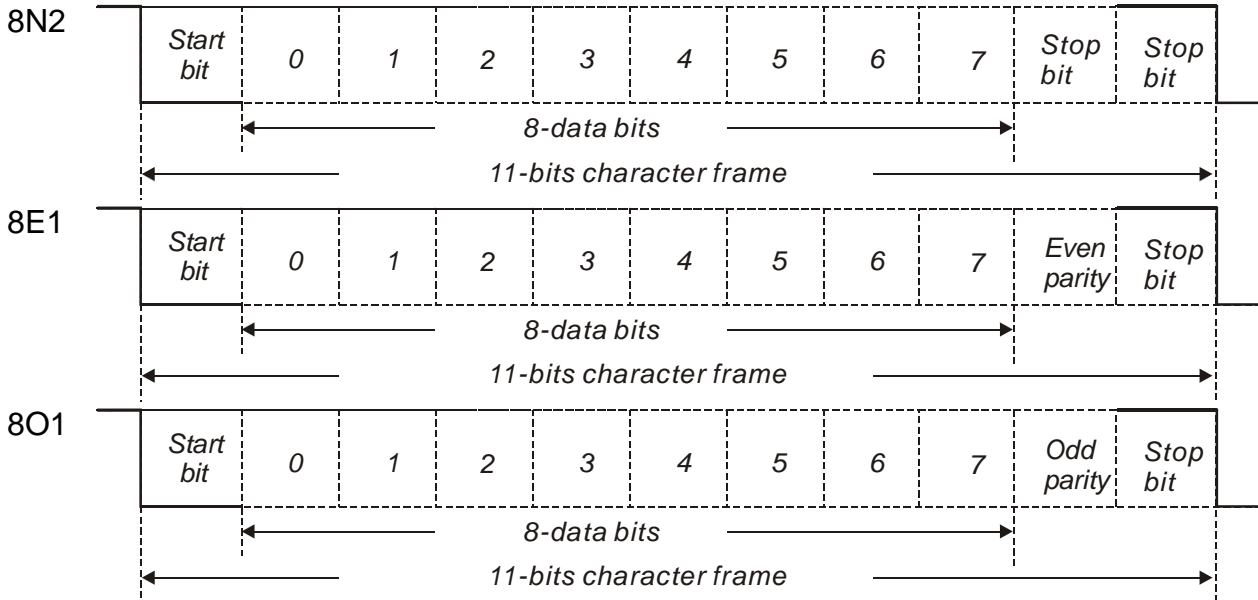
字符将被编码成以下的框架(framing)，然后以串行式的传输，不同的位检核方法如下：

10 bits 字符框 (用于 7-bits 字符)





11 bits 字符框 (用于 8-bits 字符)



■ 通讯数据结构

两种不同通讯模式的数据框(Data Fram)的定义如下：

ASCII 模式：

Start	起始字符' :' (3AH)
Slave Address	通讯地址：1-byte 包含了 2 个 ASCII 码
Function	功能码：1-byte 包含了 2 个 ASCII 码
Data (n-1)	数据内容：n-word =2n-byte 包含了 4n 个 ASCII 码 · n<=10
.....	
Data (0)	
LRC	错误查核：1-byte 包含了 2 个 ASCII 码
End 1	结束码 1 :(0DH)(CR)
End 0	结束码 0 :(0AH)(LF)

ASCII 模式通讯的开头由冒号开始 ' :'(ASCII 为 3AH) · ADR 为两个字符的 ASCII 码 · 结尾则为 CR (Carriage Return) 及 LF (Line Feed) · 在开头与结尾之间 · 则为通讯位置、功能码、数据内容、错误查核 LRC (Longitudinal Redundancy Check)等。

RTU 模式：

Start	超过 10ms 的静止时段
Slave Address	通讯地址：1-byte
Function	功能码：1-byte
Data (n-1)	数据内容：n-word =2n-byte · n<=10
.....	
Data (0)	
CRC	错误查核：1-byte
End 1	超过 10ms 的静止时段

RTU (Remote Terminal Unit) 模式通讯的开头由一静止信号开始 · 结束则为另一静止信号 · 在开头与结尾之间 · 则为通讯位置、功能码、数据内容、错误查核 CRC (Cyclical Redundancy Check)等。

范例 1 · 功能码 03H · 读取多个字组 (word) :

以下的范例为主站下命令给 1 号从站，读取由起始地址 0200H 开始的连续 2 个字组(word)的资料。从站回复的数据内容为位置 0200H => 内容 00B1H，位置 0201H=>内容 1F40H，其中最大允许单次读出的笔数为 10 笔，LRC 与 CRC 的产生，将于以下章节说明。

ASCII 模式：**主站命令讯息：**

Start	':'
Slave Address	'0'
	'1'
Function	'0'
	'3'
起始数据位置	'0'
	'2'
	'0'
	'0'
资料数目 (Word)	'0'
	'0'
	'0'
	'2'
LRC Check	'F'
	'8'
End 1	(0DH)(CR)
End 0	(0AH)(LF)

从站响应消息：

Start	':'
Slave Address	'0'
	'1'
Function	'0'
	'3'
资料数 (以 byte 计算)	'0'
	'4'
起始数据地址 0200H 的内容	'0'
	'0'
	'B'
第二笔数据地址 0201H 的内容	'1'
	'F'
	'4'
LRC Check	'0'
	'E'
End 1	'8'
	(0DH)(CR)
End 0	(0AH)(LF)

RTU 模式：**主站命令讯息：**

Slave Address	01H
Function	03H
起始数据位置	02H (高字节)
	00H (低字节)
资料数 (以 word 计算)	00H
	02H
CRC Check Low	C5H (低字节)
CRC Check High	B3H (高字节)

从站响应消息：

Slave Address	01H
Function	03H
资料数 (以 byte 计算)	04H
起始数据地址	00H (高字节)
0200H 的内容	B1H (低字节)
第二笔数据地址	1FH (高字节)
0201H 的内容	40H (低字节)
CRC Check Low	A3H (低字节)

CRC Check High	D4H (高字节)
----------------	-----------

注：RTU 模式下的传输前与传输完成后，需有 10ms 的静止时段。

范例 2，功能码 06H，写入单笔字组 (word)：

以下的范例为主站下达写入命令给 1 号从站，写入数据 0064H 到地址 0200H。从站在写入完成后则回复主站，LRC 与 CRC 的产生，将于以下章节说明。

ASCII 模式：

主站命令讯息：

Start	':'
Slave Address	'0'
	'1'
Function	'0'
	'6'
起始数据地址	'0'
	'2'
	'0'
	'0'
数据内容	'0'
	'0'
	'6'
	'4'
LRC Check	'9'
	'3'
End 1	(0DH)(CR)
End 0	(0AH)(LF)

从站响应消息：

Start	':'
Slave Address	'0'
	'1'
Function	'0'
	'6'
起始数据地址	'0'
	'2'
	'0'
	'0'
数据内容	'0'
	'0'
	'6'
	'4'
LRC Check	'9'
	'3'
End 1	(0DH)(CR)
End 0	(0AH)(LF)

RTU 模式：

主站命令讯息：

Address	01H
Slave Function	06H
起始数据地址	02H (高字节)
	00H (低字节)
数据内容	00H (高字节)
	64H (低字节)
CRC Check Low	89H (低字节)
CRC Check High	99H (高字节)

从站响应消息：

Address	01H
Slave Function	06H
起始数据地址	02H (高字节)
	00H (低字节)
数据内容	00H (高字节)
	64H (低字节)
CRC Check Low	89H (低字节)
CRC Check High	99H (高字节)

注：RTU 模式下的传输前与传输完成后，需有 10ms 的静止时段。

范例 3，功能码 10H，写入多个字组 (multiple words)：

以下的范例为主站下达写入命令给 1 号从站，写入 2 个字组 0BB8H 与 0000H 的数据到起始地址 0112H。即位置 0112H 被写入 0BB8H，位置 0113H 被写入 0000H，最大允许单次写入的笔数为 10 笔，从站在写入完成后则回复主站，LRC 与 CRC 的产生，将于以下章节说明。

ASCII 模式：

主站命令讯息：

Start	‘:’
Slave Address	‘0’
	‘1’
Function	‘1’
	‘0’
起始数据地址	‘0’
	‘1’
	‘1’
	‘2’
资料数目 (In Word)	‘0’
	‘0’
	‘0’
	‘2’
资料数目 (In Byte)	‘0’
	‘4’
第一笔数据内容	‘0’
	‘B’
	‘B’
	‘8’
第二笔数据内容	‘0’
	‘0’
	‘0’
	‘0’
LRC Check	‘1’
	‘3’
End 1	(0DH)(CR)
End 0	(0AH)(LF)

从站响应消息：

Start	‘:’
Slave Address	‘0’
	‘1’
Function	‘1’
	‘0’
起始数据地址	‘0’
	‘1’
	‘1’
	‘2’
资料数目	‘0’
	‘0’
	‘0’
	‘2’
LRC Check	‘D’
	‘A’
End 1	(0DH)(CR)
End 0	(0AH)(LF)

RTU 模式：

主站命令讯息：

Slave Address	01H
Function	10H
起始数据地址	01H(高字节)
	12H(低字节)
资料数目 (In Word)	00H(高字节)
	02H(低字节)
资料数目 (In Byte)	04H
第一笔数据内容	0BH(高字节)
	B8H(低字节)
第二笔数据内容	00H(高字节)
	00H(低字节)
CRC Check Low	FCH(低字节)
CRC Check High	EBH(高字节)

从站响应消息：

Slave Address	01H
Function	10H
起始数据地址	01H(高字节)
	12H(低字节)
资料数目 (In Word)	00H(高字节)
	02H(低字节)
CRC Check Low	E0H(低字节)
CRC Check High	31H(高字节)

注：RTU 模式下的传输前与传输完成后，需有 10ms 的静止时段。

■ LRC 与 CRC 传输错误检核

ASCII 通讯模式的错误检核使用 LRC(Longitudinal Redundancy Check)，而 RTU 通讯模式的错误检核使用 CRC (Cyclical Redundancy Check)其算法说明如下。

LRC (ASCII 模式) :

Start	‘:’
Slave Address	‘7’
	‘F’
Function	‘0’
	‘3’
起始数据地址	‘0’
	‘5’
	‘C’
	‘4’
资料数	‘0’
	‘0’
	‘0’
	‘1’
LRC Check	‘B’
	‘4’
End 1	(0DH)(CR)
End 0	(0AH)(LF)

将所有字节相加，舍去进位，然后取 2 的补码，即为 LRC 的算法。以上例而言：

$7FH + 03H + 05H + C4H + 00H + 01H = 14CH$ ，舍去进位 1，只取 4CH。

4CH 取 2 的补码为：B4H。

CRC (RTU 模式) :

CRC 侦测值计算以下列步骤说明：

步骤一：加载一个内容为 FFFFH 的 16-bits 缓存器，称之为『CRC』缓存器。

步骤二：将命令讯息的第一个字节与 16-bits CRC 缓存器的低字节进行 Exclusive OR 运算，并将结果存回 CRC 缓存器。

步骤三：检查 CRC 缓存器的最低位 (LSB)，若此位为 0，则右移一位；若此位为 1，则 CRC 缓存器值右移一位后，再与 A001H 进行 Exclusive OR 运算。

步骤四：回到步骤三，直到步骤三已被执行过 8 次，才进到步骤五。

步骤五：对命令讯息的下一个字节重复步骤二到步骤四，直到所有字节皆完全处理过，此时 CRC 缓存器的内容即是 CRC 侦误值。

说明：计算出 CRC 侦误值之后，在命令讯息中，须先填上 CRC 的低位，再填上 CRC 的高位，如 CRC 算法所算出的值为 3794H，则将94H 先填入然后是 37H，如下表所示。

ARD	01H
CMD	03H
起始数据位置	01H (高字节)
	01H (低字节)
资料数 (以 word 计)	00H (高字节)
	02H (低字节)
CRC Check Low	94H (低字节)
CRC Check High	37H (高字节)

CRC 程序范例：

下例乃以 C 语言产生 CRC 值。此函数需要两个参数：

```
unsigned char* data;
unsigned char length
```

此函数将回传 unsigned integer 型态的 CRC 值。

```
unsigned int crc_chk(unsigned char* data, unsigned char length) {
    int j;
    unsigned int reg_crc=0xFFFF;

    while( length-- ) {
        reg_crc ^= *data++;
        for( j=0; j<8; j++ ) {
            if( reg_crc & 0x01 ) { /*LSB(bit 0) = 1 */
                reg_crc = (reg_crc >> 1)^0xA001;
            } else {
                reg_crc = (reg_crc >> 1);
            }
        }
    }
    return reg_crc;
}
```

个人计算器通讯程序范例：

```
#include<stdio.h>
#include<dos.h>
#include<conio.h>
#include<process.h>
#define PORT 0x03F8 /* the address of COM 1 */
#define THR 0x0000
#define RDR 0x0000
#define BRDL 0x0000
#define IER 0x0001
#define BRDH 0x0001
#define LCR 0x0003
#define MCR 0x0004
#define LSR 0x0005
#define MSR 0x0006
unsigned char rdat[60];
/* read 2 data from address 0200H of ASD with address 1 */
unsigned char tdat[60]={'.', '0', '1', '0', '3', '0', '2', '0', '0', '0', '0', '2', 'F', '8', '\r', '\n'};
void main() {
    int i;
    outportb(PORT+MCR,0x08); /* interrupt enable */
    outportb(PORT+IER,0x01); /* interrupt as data in */
    outportb(PORT+LCR,( inportb(PORT+LCR) | 0x80 ));
    /* the BRDL/BRDH can be access as LCR.b7 == 1 */
    outportb(PORT+BRDL,12);
    outportb(PORT+BRDH,0x00);
    outportb(PORT+LCR,0x06); /* set prorocol
```


第八章 通讯机能

```
<7,E,1> = 1AH,      <7,O,1> = 0AH  
<8,N,2> = 07H      <8,E,1> = 1BH  
<8,O,1> = 0BH      */
```

```
for( l = 0; l<=16; l++ ) {  
    while( !(inportb(PORT+LSR) & 0x20) ); /* wait until THR empty */  
    outportb(PORT+THR,tdat[l]); /* send data to THR */  
}  
l = 0;  
while( !kbhit() ) {  
    if( inportb(PORT+LSR)&0x01 ) { /* b0==1, read data ready */  
        rdat[l++] = inportb(PORT+RDR); /* read data from RDR */  
    }  
}  
}
```

8.4 通讯参数的写入与读出

本伺服驱动器所有参数细目请参照第八章『参数与功能』，经由通讯所能够写入或读出的参数说明如下。

本参数共分八群：第0群属监控参数，第1群属基本参数，第2群属扩充参数，第3群为通讯参数，第4群为诊断参数，第5群为Motion设定，第6群为PR路径定义，第7群为PR路径定义。

通讯写入参数：

本伺服驱动器使用通讯方式所能够写入的参数包括：

第0群除了 (P0-00~P0-01)、(P0-08~P0-13) 与 (P0-46) 外，其余皆可

第1群全部 (P1-00~P1-76)

第2群全部 (P2-00~P2-67)

第3群全部 (P3-00~P3-11)

第4群除了 (P4-00~P4-04) 与 (P4-08~P4-09) 外，其余皆可

第5群全部 (P5-00~P5-99)，除P5-10、P5-16、P5-76外，其余皆可

第6群全部 (P6-00~P6-99)

第7群全部 (P7-00~P7-27)

注意以下说明：

(P3-01) 更改新的通讯速度时传输速度写入新的设定值后，下一笔数据的写入将以新的传输率传送数据。

(P3-02) 更改新的通讯协议时通讯协议写入新的设定值后，下一笔数据的写入将以新的协议值传送数据。

(P4-05) 伺服寸动控制参数，其写入方式请参照『参数与功能』篇。

(P4-06) 强制输出接点控制，本参数是方便使用者测试DO (Digit Output) 正常与否，使用者可写入1、2、4、8、16以分别测试DO1、DO2、DO3、DO4、DO5，测试完成后，请将本参数写入0，通知伺服驱动器已完成测试。

(P4-10) 校正功能选择，若需更动须先至参数 (P2-08) 写入20 (十六进制为14H) 启动，之后才可写入 (P4-10) 的值。

(P4-11 ~ P4-21) 本参数属硬件漂移量调整，出厂时已调校完成，并不建议随意更动，若需更动请先至参数 (P2-08) 写入22 (十六进制为16H) 启动更改功能，之后才可对 (P4-11 ~ P4-21) 写入值。

通讯读出参数：

本伺服驱动器使用通讯方式所能够读出的参数包括：

第0群全部 (P0-00~P0-46)

第4群全部 (P4-00~P4-23)

第八章 通讯机能

第1群全部 (P1-00~P1-76)

第2群全部 (P2-00~P2-67)

第3群全部 (P3-00~P3-11)

第5群全部 (P5-00~P5-99)

第6群全部 (P6-00~P6-99)

第7群全部 (P7-00~P7-27)

第九章 异警排除

9.1 驱动器异警一览表

异警表示	异警名称	异警动作内容
AL001	过电流	主回路电流值超越电机瞬间最大电流值 1.5 倍时动作
AL002	过电压	主回路电压值高于规格值时动作
AL003	低电压	主回路电压值低于规格电压时动作
AL004	电机匹配异常	驱动器所对应的电机不对
AL005	回生异常	回生控制作动异常时动作
AL006	过负荷	电机及驱动器过负荷时动作
AL007	过速度	电机控制速度超过正常速度过大时动作
AL008	异常脉波控制命令	脉波命令的输入频率超过硬件接口容许值时动作
AL009	位置控制误差过大	位置控制误差量大于设定容许值时动作
AL010	保留	保留
AL011	位置检出器异常	位置检出器产生脉波信号异常时动作
AL012	校正异常	执行电气校正时校正值超越容许值时动作
AL013	紧急停止	紧急按钮按下时动作
AL014	反向极限异常	逆向极限开关被按下时动作
AL015	正向极限异常	正向极限开关被按下时动作
AL016	IGBT 过热	IGBT 温度过高时动作
AL017	参数内存异常	内存 (EE-PROM) 存取异常时动作
AL018	检出器输出异常	检出器输出高于额定输出频率
AL019	串行通讯异常	RS-232 / 485 通讯异常时动作
AL020	串行通讯逾时	RS-232 / 485 通讯逾时时动作
AL021	保留	保留
AL022	主回路电源缺相	主回路电源缺相仅单相输入

异警表示	异警名称	异警动作内容
AL023	预先过负载警告	预先过负载警告
AL024	编码器初始磁场错误	编码器磁场位置 UVW 错误
AL025	编码器内部错误	编码器内部存储器异常·内部计数器异常
AL026	编码器内部数据可靠度错误	内部数据连续三次异常
AL027	电机内部错误	编码器内部重置错误
AL028	电机内部错误	编码器内部 UVW 错误
AL029	电机内部错误	编码器内部地址错误
AL030	电机碰撞错误	当电机撞击硬设备·达到 P1-57 的扭矩设定在经过 P1-58 的设定时间
AL031	电机 U,V,W 接线错误	电机 Power Line U,V,W,GND 接线错误
AL035	电机温度错误	电机温度超过 105°C 时动作
AL048	检出器多次输出异常	因编码器错误或输出脉波超过硬件容许范围
AL057	电机温度警告	电机温度超过 85°C 时动作
AL099	DSP 韧体升级	韧体版本升级后·尚未执行 EE-PROM 重整· 执行 P2-08 = 30·28 后重新送电即可。

9.2 异警原因与处置

异警表示

AL001 : 过电流

异警原因	异警检查	异警处置
驱动器输出短路	检查电机与驱动器接线状态或导线本体是否短路	排除短路状态，并防止金属导体外露
电机接线异常	检查电机连接至驱动器的接线顺序	根据说明书的配线顺序重新配线
IGBT 异常	散热片温度异常	送回经销商或原厂检修
控制参数设定异常	设定值是否远大于出厂默认值	回复至原出厂默认值，再逐量修正
控制命令设定异常	检查控制输入命令是否变动过于剧烈	修正输入命令变动率或开启滤波功能

AL002 : 过电压

异警原因	异警检查	异警处置
主回路输入电压高于额定容许电压值	用电压计测定主回路输入电压是否在额定容许电压值以内（参照 12-1）	使用正确电压源或串接稳压器
电源输入错误（非正确电源系统）	用电压计测定电源系统是否与规格定义相符	使用正确电压源或串接变压器
驱动器硬件故障	当电压计测定主回路输入电压在额定容许电压值以内仍然发生此错误	送回经销商或原厂检修

AL003 : 低电压

异警原因	异警检查	异警处置
主回路输入电压低于额定容许电压值	检查主回路输入电压接线是否正常	重新确认电压接线
主回路无输入电压源	用电压计测定是否主回路电压正常	重新确认电源开关
电源输入错误（非正确电源系统）	用电压计测定电源系统是否与规格定义相符	使用正确电压源或串接变压器

AL004 : 电机匹配错误

异警原因	异警检查	异警处置
位置检出器损坏	位置检出器异常	更换电机
位置检出器松脱	检视位置检出器接头	重新安装
电机匹配错误	换上与的匹配的电机	更换电机

AL005 : 回生错误

异警原因	异警检查	异警处置
回生电阻未接或过小	确认回生电阻的连接状况	重新连接回生电阻或计算回生电阻值
回生用切换晶体管失效	检查回生用切换晶体管是否短路	送回经销商或原厂检修
参数设定错误	确认回生电阻参数 (P1-52) 设定值与回生电阻容量参数 (P1-53) 设定	重新正确设定

AL006 : 过负荷

异警原因	异警检查	异警处置
超过驱动器额定负荷连续使用	可由驱动器状态显示 P0-02 设定为 11 后 · 监视平均转矩[%]是否持续一直超过 100%以上	提高电机容量或降低负载
控制系统参数设定不当	1.机械系统是否摆振 2.加减速设定常数过快	1.调整控制回路增益值 2.加减速设定时间减慢
电机、位置检出器接线错误	检查 U、V、W 及位置检出器接线	正确接线
电机的位置检出器不良	送回经销商或原厂检修	

AL007 : 过速度

异警原因	异警检查	异警处置
速度输入命令变动过剧	用信号检测计检测输入的模拟电压信号是否异常	调整输入变信号动率或开启滤波功能
过速度判定参数设定不当	检查过速度设定参数 P2-34 (过速度警告条件) 是否太小	正确设定过速度设定 P2-34(过速度警告条件)

AL008 : 异常脉波控制命令

异警原因	异警检查	异警处置
脉波命令频率高于额定输入频率	用脉波频率检测计检测输入频率是否超过额定输入频率	正确设定输入脉波频率

AL009 : 位置控制误差过大

异警原因	异警检查	异警处置
最大位置误差参数设定过小	确认最大位置误差参数 P2-35 (位置控制误差过大警告条件) 设定值	加大 P2-35(位置控制误差过大警告条件) 设定值
增益值设定过小	确认设定值是否适当	正确调整增益值
扭矩限制过低	确认扭矩限制值	正确调整扭矩限制值
外部负载过大	检查外部负载	减低外部负载或重新评估电机容量

AL010 : 保留**AL011** : 位置检出器异常

异警原因	异警检查	异警处置
位置检出器接线错误	确认接线是否遵循说明书内的建议线路	正确接线
位置检出器松脱	检视驱动器上 CN2 与位置检出器接头	重新安装
位置检出器接线不良	检查驱动器上的 CN2 与伺服电机位置检出器两端接线是否松脱	重新连接接线
位置检出器损坏	电机异常	更换电机

AL012 : 校正异常

异警原因	异警检查	异警处置
模拟输入接点无正确归零	量测模拟输入接点的电压准位是否同接地电位	模拟输入接点正确接地
检测组件损坏	电源重置检测	重置仍异常时 送回经销商或原厂检修

AL013 : 紧急停止

异警原因	异警检查	异警处置
紧急停止开关按下	确认开关位置	开启紧急停止开关

AL014 : 反向运转极限异常

异警原因	异警检查	异警处置
反向极限开关按下	确认开关位置	开启逆向极限开关
伺服系统稳定度不够	确认设定的控制参数及负载惯量	重新修正参数或是重新评估电机容量

AL015 : 正向运转极限异常

异警原因	异警检查	异警处置
正向极限开关按下	确认开关位置	开启正向极限开关
伺服系统稳定度不够	确认设定的控制参数及负载惯量	重新修正参数或是重新评估电机容量

AL016 : IGBT 过热

异警原因	异警检查	异警处置
超过驱动器额定负载连续使用	检查是否负载过大或电机电流过高	提高电机容量或降低负载
驱动器输出短路	检查驱动器输出接线	正确接线

AL017 : 内存异常

异警原因	异警检查	异警处置
参数资料写入异常	按下面板 SHIFT 键显示 EXGAB $X = 1 \cdot 2 \cdot 3$ G = 参数的群组码 AB = 参数的编号 16 进制码 若显示 E320A，代表该参数为 P2-10； 若显示 E3610，代表该参数为 P6-16，请检查该笔参数。	发生于送电时，代表某一参数超出合理范围。可更正后重新送电！ 发生于正常操作中，代表写入该笔参数时发生错误。可用 DI：ARST 清除。

异警原因	异警检查	异警处置
隐藏参数异常	按下面板 SHIFT 键显示 E100X	发生于工厂参数重置·驱动器型式设定错误·请设定正确的型式。
ROM 中数据毁损	按下面板 SHIFT 键显示 E0001	发生于送电时·通常是 ROM 中资料毁损或 ROM 中无数据·请送回经销商或原厂检修

AL018 : 检出器输出异常

异警原因	异警检查	异警处置
因编码器错误而引发检出器输出异常	检查错误历史记录 (P4-00~P4-05) 确认是否伴随编码器错误 (AL011 ·AL024 ·AL025 ·AL026) 出现	进行 AL011、AL024、AL025、AL026 的处理流程
输出脉波超过硬件容许范围	确认以下条件是否产生： $\frac{\text{电机转速}}{60} \times P1-46 \times 4 > 19.8 \times 10^6$	正确设定参数 P1-76 与 P1-46： $\frac{\text{电机转速}}{60} \times P1-46 \times 4 < 19.8 \times 10^6$

AL019 : 串行通讯异常

异警原因	异警检查	异警处置
通讯参数设定不当	检视通讯参数设定值	正确设定参数值
通讯地址不正确	检查通讯地址	正确设定通讯地址
通讯数值不正确	检查存取数值	正确设定数值

AL020 : 串行通讯逾时

异警原因	异警检查	异警处置
逾时参数设定不当	检查逾时参数的设定	正确设定数值
长时间未接收通讯命令	检查通讯线是否松脱或断线	正确接线

AL021 : 保留**AL022** : 主回路电源缺相

异警原因	异警检查	异警处置
主回路电源异常	检查 RST 电源线是否松脱或仅单相输入	确实接入三相电源,仍异常时·送回经销商或原厂检修

AL023 : 预先过负载警告

异警原因	异警检查	异警处置
预先过负载警告	<ol style="list-style-type: none"> 1. 确定是否已经过载使用 2. 电机取驱动器根据参 P1-56 过负载输出准位设定的百分比是否设过小 	<ol style="list-style-type: none"> 1. 请参考 AL006 过负荷的异警处置 2. 请将参数 P1-56 的设定值设大，或是将值设定超过 100，取消此预先过负载警告功能

AL024 : 编码器初始磁场错误

异警原因	异警检查	异警处置
编码器初始磁场错误 (磁场位置 UVW 错误)	<ol style="list-style-type: none"> 1. 电机接地端是否正常接地 2. 编码器信号线，是否有与电源或大电流的线路分开，避免干扰源的产生 3. 位置检出器的线材是否使用屏蔽网 	若无改善，请送回经销商或原厂检修

AL025 : 编码器内部错误

异警原因	异警检查	异警处置
编码器内部错误 (内部存储器异常，内部计数异常)	<ol style="list-style-type: none"> 1. 电机接地端是否正常接地 2. 编码器信号线，是否有与电源或大电流的线路分开，避免干扰源的产生 3. 位置检出器的线材是否使用屏蔽网 	<ol style="list-style-type: none"> 1. 请将 UVW 接头的接地端（绿色）与驱动器的散热部分连接 2. 请检查编码器信号线，是否有与电源或大电流的线路确实的分隔开 3. 请使用含屏蔽网的线材 4. 若无改善，请送回经销商或原厂检修

AL026 : 编码器内部数据可靠度错误

异警原因	异警检查	异警处置
编码器错误 (内部数据连续三次异常)	<ol style="list-style-type: none"> 1. 电机接地端是否正常接地 2. 编码器信号线, 是否有与电源或大电流的线路分开, 避免干扰源的产生 3. 位置检出器的线材是否使用屏蔽网 	<ol style="list-style-type: none"> 1. 请将 UVW 接头的接地端(绿色)与驱动器的散热部分连接 2. 请检查编码器信号线, 是否有与电源或大电流的线路确实的分隔开 3. 请使用含屏蔽网的线材 4. 若无改善, 请送回经销商或原厂检修

AL027 : 电机内部错误

异警原因	异警检查	异警处置
编码器内部重置错误	<ol style="list-style-type: none"> 1. 电机接地端是否正常接地 2. 编码器信号线, 是否有与电源或大电流的线路分开, 避免干扰源的产生 3. 位置检出器的线材是否使用隔离网 	<ol style="list-style-type: none"> 1. 请将 UVW 接头的接地端(绿色)与驱动器的散热部分连接 2. 请检查编码器信号线, 是否有与电源或大电流的线路确实的分隔开 3. 请使用含屏蔽网的线材 4. 若无改善, 请送回经销商或原厂检修

AL028 : 电机内部错误

异警原因	异警检查	异警处置
编码器内部 UVW 错误	<ol style="list-style-type: none"> 1. 电机接地端是否正常接地 2. 编码器信号线, 是否有与电源或大电流的线路分开, 避免干扰源的产生 3. 位置检出器的线材是否使用隔离网 	<ol style="list-style-type: none"> 1. 请将 UVW 接头的接地端(绿色)与驱动器的散热部分连接 2. 请检查编码器信号线, 是否有与电源或大电流的线路确实的分隔开 3. 请使用含屏蔽网的线材 4. 若无改善, 请送回经销商或原厂检修

AL029 : 电机内部错误

异警原因	异警检查	异警处置
编码器内部地址错误	<ol style="list-style-type: none"> 1. 电机接地端是否正常接地 2. 编码器信号线，是否有与电源或大电流的线路分开，避免干扰源的产生 3. 位置检出器的线材是否使用隔离网 	<ol style="list-style-type: none"> 1. 请将 UVW 接头的接地端(绿色)与驱动器的散热部分连接 2. 请检查编码器信号线，是否有与电源或大电流的线路确实的分隔开 3. 请使用含屏蔽网的线材 4. 若无改善，请送回经销商或原厂检修

AL030 : 电机碰撞错误

异警原因	异警检查	异警处置
电机碰撞错误	<ol style="list-style-type: none"> 1. 确认 P1-57 是否有开启 2. 确认 P1-57 是否设定过低，P1-58 时间是否设定过短 	<ol style="list-style-type: none"> 1. 如果误开，请将 P1-57 设为 0 2. 依照真实的扭力设定，如果设定太低会误动作，设定太高，就失去保护功能

AL031 : 电机 U,V,W,GND 断线或是接线错误

异警原因	异警检查	异警处置
电机 U,V,W,GND 断线或是接线错误	检查电机 U,V,W 接线是否正确	将 U,V,W 依手册正确配线，并确实接地

AL035 : 电机温度错误

异警原因	异警检查	异警处置
电机温度超过 105°C	确认电机环温是否过高	降低电机环境温度

AL048 : 检出器多次输出异常

异警原因	异警检查	异警处置
因编码器错误而引发检出器输出异常	检查错误历史记录 (P4-00~P4-05) 确认是否伴随编码器错误(AL011、AL024、AL025、AL026) 出现	进行 AL011、AL024、AL025、AL026 的处理流程
输出脉波超过硬件容许范围	确认以下条件是否产生： P1-76 < 电机转速 或 $\frac{\text{电机转速}}{60} \times P1-46 \times 4 > 19.8 \times 10^6$	正确设定参数 P1-76 与 P1-46： P1-76 > 电机转速 与 $\frac{\text{电机转速}}{60} \times P1-46 \times 4 < 19.8 \times 10^6$

AL067 : 电机温度警告

异警原因	异警检查	异警处置
电机温度超过 85°C	确认电机环温是否过高	降低电机环境温度

AL099 : DSP 韧体升级

异警原因	异警检查	异警处置
DSP 韧体升级	是否有做韧体升级	执行 P2-08 = 30、28 后重新送电即可。

9.3 发生异常后解决异警的方法

AL001 : 过电流	需DI : ARST清除
AL002 : 过电压	需DI : ARST清除
AL003 : 低电压	电压回复自动清除
AL004 : 电机磁场位置异常	重上电清除
AL005 : 回生错误	需DI : ARST清除
AL006 : 过负荷	需DI : ARST清除
AL007 : 速度误差过大	需DI : ARST清除
AL008 : 异常脉波控制命令	需DI : ARST清除
AL009 : 位置控制误差过大	需DI : ARST清除
AL010 : 芯片执行逾时	无法清除
AL011 : 位置检出器异常	重上电清除
AL012 : 校正异常	移除CN1接线并执行自动更正后清除
AL013 : 紧急停止	DI EMGS解除自动清除
AL014 : 反向极限异常	需DI : ARST清除或Servo Off清除或脱离后自动清除
AL015 : 正向极限异常	需DI : ARST清除或Servo Off清除或脱离后自动清除
AL016 : IGBT温度异常	需DI : ARST清除
AL017 : 内存异常	若开机即发生, 则必须做参数重置, 再重新送电! 若运转中发生, 则用DI ARST清除。
AL018 : 检出器输出异常	需DI : ARST清除
AL019 : 串行通讯异常	需DI : ARST清除
AL020 : 串行通讯逾时	需DI : ARST清除
AL022 : 主回路电源缺相	需DI : ARST清除
AL023 : 预先过负载警告	需DI : ARST清除
AL024 : 编码器初始磁场错误	重上电清除
AL025 : 编码器内部错误	重上电清除


AL026 : 编码器错误	重上电清除
AL027 : 电机内部错误	重上电清除
AL028 : 电机内部错误	重上电清除
AL029 : 电机内部错误	重上电清除
AL030 : 电机碰撞错误	需DI : ARST清除
AL031 : 电机U,V,W,GND接线错误	重上电清除
AL035 : 电机温度错误	重上电清除
AL067 : 电机温度警告	电机温度回复自动清除
AL048 : 检出器多次输出异常	需DI : ARST清除
AL099 : DSP韧体升级	执行P2-08 = 30 · 28后重新送电即可

(此页有意留为空白)

第十章 规格

10.1 ASDA-B2 伺服驱动器标准规格

机型 ASDA-B2 系列		100W	200W	400W	750W	1kW	1.5kW	2kW	3kW
		01	02	04	07	10	15	20	30
电 源	相数 / 电压	三相：170 ~ 255VAC · 50 / 60Hz ±5% 单相：200 ~ 255VAC · 50 / 60Hz ±5%						三相 170 ~ 255VAC · 50 / 60Hz ±5%	
	连续输出电流	0.9 Arms	1.55 Arms	2.6 Arms	5.1 Arms	7.3 Arms	8.3 Arms	13.4 Arms	19.4 Arms
冷却方式		自然冷却				风扇冷却			
编码器解析数 / 反馈解析数		17-bit (160000 p/rev)							
主回路控制方式		SVPWM 控制							
操控模式		手动 / 自动							
动态刹车		无				内建			
位 置 控 制 模 式	最大输入脉波频率	差动传输方式：500K (低速) / 4Mpps (高速) 开集极传输方式：200Kpps							
	脉波指令模式	脉波+符号； A 相+B 相； CCW 脉波+CW 脉波							
	指令控制方式	外部脉波控制							
	指令平滑方式	低通平滑滤波							
	电子齿轮比	电子齿轮比：N / M 倍 · 限定条件为 (1/50 < N/M < 25600) N : 1 ~ (2 ²⁶ -1) / M : 1 ~ (2 ³¹ -1)							
	转矩限制	参数设定方式							
	前馈补偿	参数设定方式							
速 度 控 制 模 式	模拟指令输入	电压范围	0 ~ ±10 V _{DC}						
		输入阻抗	10KΩ						
		时间常数	2.2 us						
速度控制范围 ¹	1:5000								
指令控制方式	外部模拟指令控制 / 内部缓存器控制								
指令平滑方式	低通及 S 曲线平滑滤波								
转矩限制	参数设定方式或模拟输入								
带宽	最大 550Hz								
速度校准率 ²	外部负载额定变动 (0 ~ 100%) 最大 0.01%								
	电源 ±10%变动最大 0.01%								

机型 ASDA-B2 系列		100W	200W	400W	750W	1kW	1.5kW	2kW	3kW
		01	02	04	07	10	15	20	30
速度校准率 ²		环境温度 (0 ~ 50°C) 最大 0.01%							
扭 矩 控 制 模 式	模拟指令输入	电压范围	0 ~ ±10 V _{DC}						
		输入阻抗	10KΩ						
		时间常数	2.2 us						
指令控制方式		外部模拟指令控制 / 内部缓存器控制							
指令平滑方式		低通平滑滤波							
速度限制		参数设定方式或模拟输入							
模拟监控输出		可参数设定监控讯号 (输出电压范围 : ±8V)							
数 位 输 入	输入	伺服启动、异常重置、增益切换、脉波清除、零速度箝制、命令输入反向控制、扭矩限制、速度限制、速度命令选择、速度 / 位置混合模式命令选择切换、速度 / 扭矩混合模式命令选择切换、扭矩 / 位置混合模式命令选择切换、紧急停止、正转 / 反转禁止极限、正 / 反方向运转扭矩限制、正转 / 反转寸动输入、电子齿轮比分子选择、脉波输入禁止							
	输出	A, B, Z 线驱动 (Line Driver) 输出 伺服备妥、伺服启动、零速度检出、目标速度到达、目标位置到达、扭矩限制中、伺服警示、电磁刹车、过负载预警、伺服警告							
保护机能		过电流、过电压、电压不足、过热、过负荷、速度误差过大、位置误差过大、检出器异常、回生异常、通讯异常、缓存器异常、U、V、W 与 CN1、CN2、CN3 端子短路保护							
通讯接口		RS-232 / RS-485							
环 境 规 格	安装地点	室内 (避免阳光直射)、无腐蚀性雾气 (避免油烟、易燃性瓦斯及尘埃)							
	标高	海拔 1000M 以下							
	大气压力	86kPa ~ 106kPa							
	环境温度	0°C ~ 55°C (若环境温度超过 45°C 以上时，请强制周边空气循环)							
	储存温度	-20°C ~ 65°C							
	湿度	0 ~ 90% RH 以下 (不结露)							
	振动	20Hz 以下 9.80665m/s ² (1G) 20 ~ 50Hz 5.88m/s ² (0.6G)							
	IP 等级	IP20							
	电力系统	TN 系统 ⁴							
安规认证	IEC/EN 61800-5-1, UL508C 								

注：

- *1 额定负载时，速度比定义为最小速度（不会走走停停） / 额定转速。
- *2 命令为额定转速时，速度校准率定义为（空载时的转速-满载时的转速） / 额定转速。
- *3 请参考10.4章节过负载的特性。
- *4 TN系统：电力系统的中性点直接和大地相连，暴露在外的金属组件经由保护性的接地导体连接到大地。

10.2 伺服电机标准规格 (ECMA 系列)

低惯量系列

机型 ECMA	C [△] 04		C [△] 06		C [△] 08		C [△] 09		C [△] 10	
	01	02	04	04	07	07	10	10	20	
额定功率 (kW)	0.1	0.2	0.4	0.4	0.75	0.75	1.0	1.0	2.0	
额定扭矩 (N·m) *1	0.32	0.64	1.27	1.27	2.39	2.38	3.18	3.18	6.37	
最大扭矩 (N·m)	0.96	1.92	3.82	3.82	7.16	7.14	8.78	9.54	19.11	
额定转速 (r/min)	3000									
最高转速 (r/min)	5000				3000			5000		
额定电流 (A)	0.90	1.55	2.60	2.60	5.10	3.66	4.25	7.30	12.05	
瞬时最大电流 (A)	2.70	4.65	7.80	7.74	15.3	11	12.37	21.9	36.15	
每秒最大功率 (kW/s)	27.7	22.4	57.6	22.1	48.4	29.6	38.6	38.1	90.6	
转子惯量 (× 10 ⁻⁴ kg·m ²)	0.037	0.177	0.277	0.68	1.13	1.93	2.62	2.65	4.45	
机械常数 (ms)	0.75	0.80	0.53	0.73	0.62	1.72	1.20	0.74	0.61	
扭矩常数-KT (N·m/A)	0.36	0.41	0.49	0.49	0.47	0.65	0.75	0.43	0.53	
电压常数-KE (mV/(r/min))	13.6	16.0	17.4	18.5	17.2	27.5	24.2	16.8	19.2	
电机阻抗 (Ohm)	9.30	2.79	1.55	0.93	0.42	1.34	0.897	0.20	0.13	
电机感抗 (mH)	24.0	12.07	6.71	7.39	3.53	7.55	5.7	1.81	1.50	
电气常数 (ms)	2.58	4.30	4.30	7.96	8.36	5.66	6.35	9.30	11.4	
绝缘等级	A 级 (UL) · B 级 (CE)									
绝缘阻抗	100MΩ · DC 500V 以上									
绝缘耐压	AC 1500V · 60 sec									
重量—不带刹车 (kg)	0.5	1.2	1.6	2.1	3.0	2.9	3.8	4.3	6.2	
重量—带刹车 (kg)	0.8	1.5	2.0	2.9	3.8	3.69	5.5	4.7	7.2	
径向最大荷重 (N)	78.4	196	196	245	245	245	245	490	490	
轴向最大荷重 (N)	39.2	68	68	98	98	98	98	98	98	
每秒最大功率 (kW/s) 含刹车	25.6	21.3	53.8	22.1	48.4	29.3	37.9	30.4	82.0	
转子惯量 (× 10 ⁻⁴ kg·m ²) 含刹车	0.04	0.192	0.30	0.73	1.18	1.95	2.67	3.33	4.95	
机械常数 (ms) 含刹车	0.81	0.85	0.57	0.78	0.65	1.74	1.22	0.93	0.66	

机型 ECMA	C Δ 04		C Δ 06		C Δ 08		C Δ 09		C Δ 10	
	01	02	04	04	07	07	10	10	20	
刹车保持扭矩 [Nt-m (min)] ^{*2}	0.3	1.3	1.3	2.5	2.5	2.5	2.5	8.0	8.0	
刹车消耗功率 (at 20°C) [W]	7.2	6.5	6.5	8.2	8.2	8.2	8.2	18.5	18.5	
刹车释放时间 [ms (Max)]	5	10	10	10	10	10	10	10	10	
刹车吸引时间 [ms (Max)]	25	70	70	70	70	70	70	70	70	
振动级数 (μ m)	15									
使用温度 (°C)	0 ~ 40									
保存温度 (°C)	-10 ~ 80									
使用湿度	20 ~ 90%RH (不结露)									
保存湿度	20 ~ 90%RH (不结露)									
耐振性	2.5G									
IP等级	IP65 (使用防水接头,以及轴心密封安装(或是使用油封)机种)									
安规认证										

注：

*1 规格中的额定扭矩值为安装于下列散热片尺寸且环境温度为0~40°C时的连续容许转矩值：

ECMA-__ 04 / 06 / 08 : 250mm x 250mm x 6mm

ECMA-__ 10 : 300mm x 300mm x 12mm

ECMA-__ 13 : 400mm x 400mm x 20mm

ECMA-__ 18 : 550mm x 550mm x 30mm

材质：铝制 (Aluminum) – F40, F60, F80, F100, F130, F180


*2 内建于伺服电机内的刹车器功能为保持对象于停止的状态，请勿使用于减速或动态刹车。

*3 磁性编码器电机请参考对应标准机种

*4 伺服电机型号中的 Δ 为编码器型式。 $\Delta=1$:增量型，20-bit； $\Delta=2$:增量型，17-bit。

中 / 高惯量系列

机型 ECMA	E Δ 13				E Δ 18		F Δ 18	G Δ 13		
	05	10	15	20	20	30	30	03	06	09
额定功率 (kW)	0.5	1.0	1.5	2.0	2.0	3.0	3.0	0.3	0.6	0.9
额定扭矩 (N·m) *1	2.39	4.77	7.16	9.55	9.55	14.32	19.10	2.86	5.73	8.59
最大扭矩 (N·m)	7.16	14.32	21.48	28.65	28.65	42.97	57.29	8.59	17.19	21.48
额定转速 (r/min)	2000						1500	1000		
最高转速 (r/min)	3000						2000			
额定电流 (A)	2.9	5.6	8.3	11.01	11.22	16.1	19.4	2.5	4.8	7.5
瞬时最大电流 (A)	8.7	16.8	24.81	33.0	33.66	48.3	58.2	7.44	14.49	22.5
每秒最大功率 (kW/s)	7.0	27.1	45.9	62.5	26.3	37.3	66.4	10.0	39.0	66.0
转子惯量 ($\times 10^{-4}$ kg·m ²)	8.17	8.41	11.18	14.59	34.68	54.95	54.95	8.17	8.41	11.18
机械常数 (ms)	1.91	1.51	1.11	0.96	1.62	1.06	1.28	1.84	1.40	1.07
扭矩常数-KT (N·m/A)	0.83	0.85	0.87	0.87	0.85	0.89	0.98	1.15	1.19	1.15
电压常数-KE (mV/(r/min))	30.9	31.9	31.8	31.8	31.4	32.0	35.0	42.5	43.8	41.6
电机阻抗 (Ohm)	0.57	0.47	0.26	0.174	0.119	0.052	0.077	1.06	0.82	0.43
电机感抗 (mH)	7.39	5.99	4.01	2.76	2.84	1.38	1.27	14.29	11.12	6.97
电气常数 (ms)	12.96	12.88	15.31	15.86	23.87	26.39	16.51	13.55	13.55	16.06
绝缘等级	A 级 (UL) · B 级 (CE)									
绝缘阻抗	100M Ω · DC 500V 以上									
绝缘耐压	AC 1500V · 60 sec									
重量-不带刹车 (kg)	6.8	7.0	7.5	7.8	13.5	18.5	18.5	6.8	7.0	7.5
重量-带刹车 (kg)	8.2	8.4	8.9	9.2	17.5	22.5	22.5	8.2	8.4	8.9
径向最大荷重 (N)	490	490	490	490	1176	1470	1470	490	490	490
轴向最大荷重 (N)	98	98	98	98	490	490	490	98	98	98
每秒最大功率 (kW/s) 含 刹车	6.4	24.9	43.1	59.7	24.1	35.9	63.9	9.2	35.9	62.1
转子惯量 ($\times 10^{-4}$ kg·m ²) 含刹车	8.94	9.14	11.90	15.88	37.86	57.06	57.06	8.94	9.14	11.9
机械常数 (ms) 含刹车	2.07	1.64	1.19	1.05	1.77	1.10	1.33	2.0	1.51	1.13
刹车保持扭矩 [Nt·m (min)] *2	10.0	10.0	10.0	10.0	25.0	25.0	25.0	10.0	10.0	10.0

机型 ECMA	E Δ 13				E Δ 18		F Δ 18	G Δ 13		
	05	10	15	20	20	30	30	03	06	09
刹车消耗功率 (at 20°C) [W]	19.0	19.0	19.0	19.0	20.4	20.4	20.4	19.0	19.0	19.0
刹车释放时间 [ms (Max)]	10	10	10	10	10	10	10	10	10	10
刹车吸引时间 [ms (Max)]	70	70	70	70	70	70	70	70	70	70
振动级数 (μm)	15									
使用温度 (°C)	0 ~ 40									
保存温度 (°C)	-10 ~ 80									
使用湿度	20 ~ 90%RH (不结露)									
保存湿度	20 ~ 90%RH (不结露)									
耐振性	2.5G									
IP等级	IP65 (使用防水接头,以及轴心密封安装(或是使用油封机种))									
安规认证										

注：

*1 规格中的额定扭矩值为安装于下列散热片尺寸且环境温度为0~40°C时的连续容许转矩值：

ECMA-__ 04 / 06 / 08 : 250mm x 250mm x 6mm

ECMA-__ 10 : 300mm x 300mm x 12mm

ECMA-__ 13 : 400mm x 400mm x 20mm

ECMA-__ 18 : 550mm x 550mm x 30mm

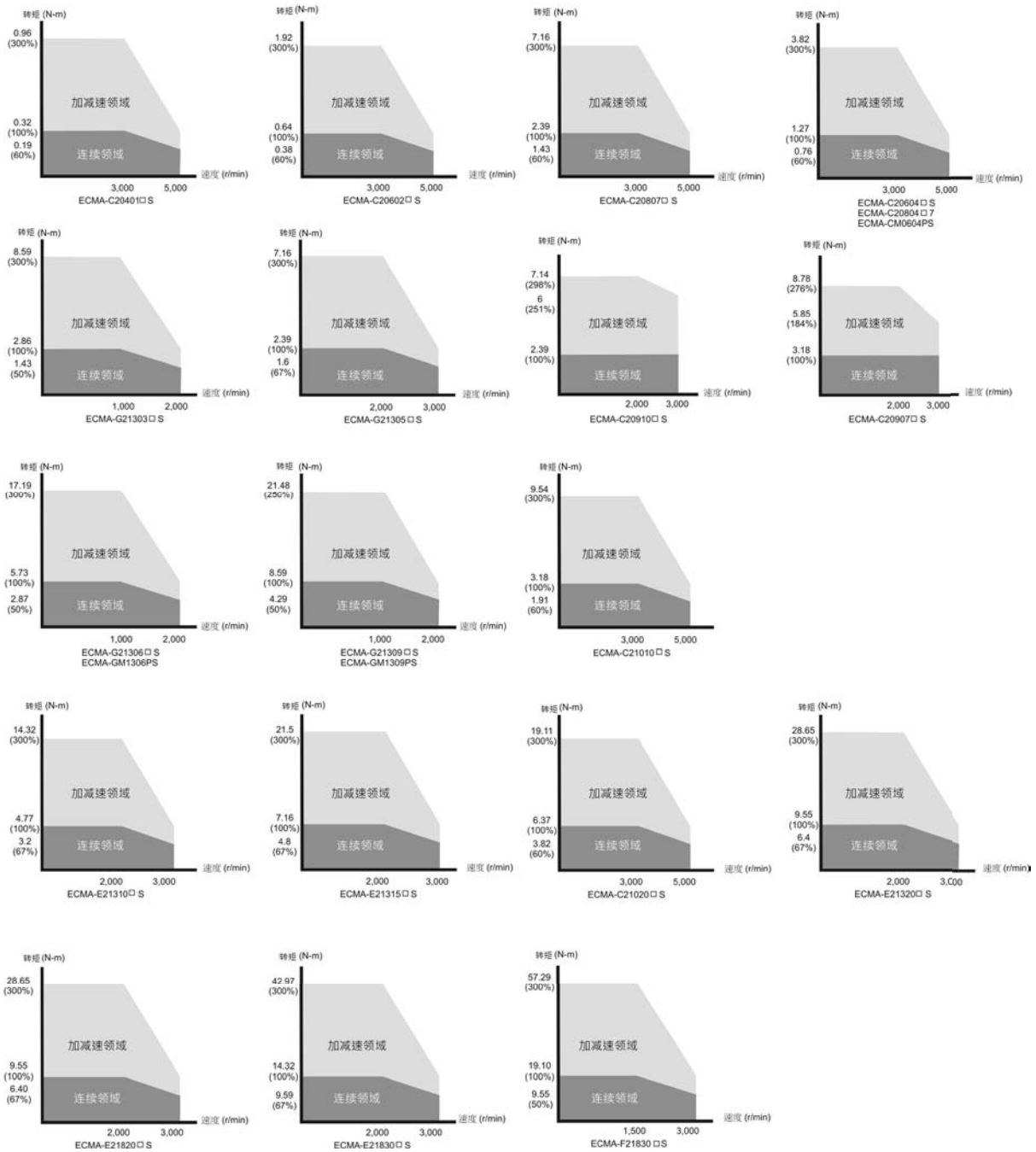
材质：铝制 (Aluminum) – F40, F60, F80, F100, F130, F180

*2 内建于伺服电机内的刹车器功能为保持对象于停止的状态，请勿使用于减速或动态刹车。

*3 磁性编码器电机请参考对应标准机种

*4 伺服电机型号中的 Δ 为编码器型式。 $\Delta=1$:增量型，20-bit； $\Delta=2$:增量型，17-bit。

10.3 转矩特性 (T-N 曲线)



10.4 过负载的特性

过负载保护定义

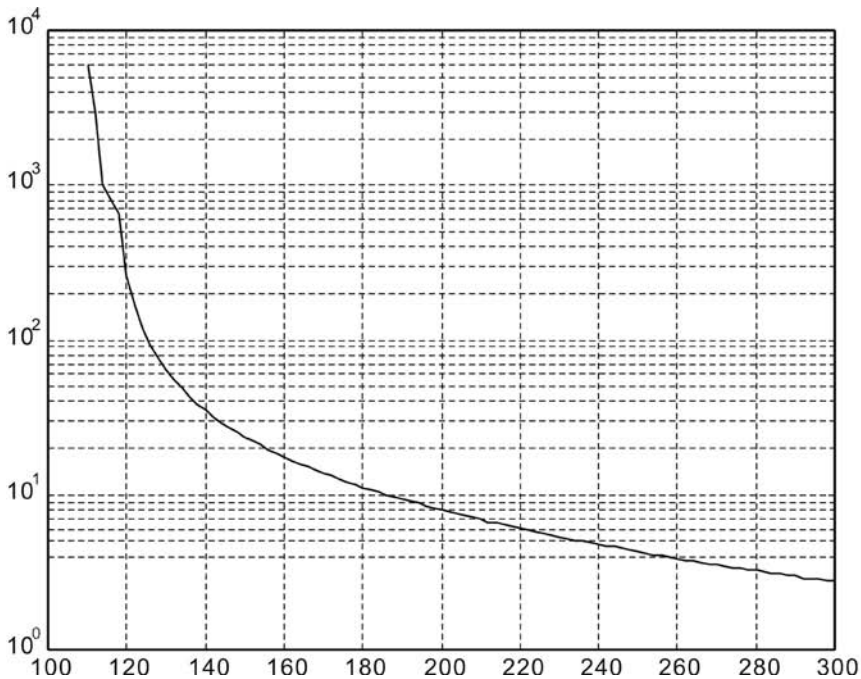
过载保护是防止电机过热的保护功能。

过负载产生原因

- 1) 电机运转超过额定之转矩时，持续运转操作时间过久
- 2) 惯量比过大与加减速过频繁
- 3) 动力线与编码器接线有误
- 4) 伺服增益设定错误，造成电机共振
- 5) 附刹车的电机，未将电机刹车放开而运转

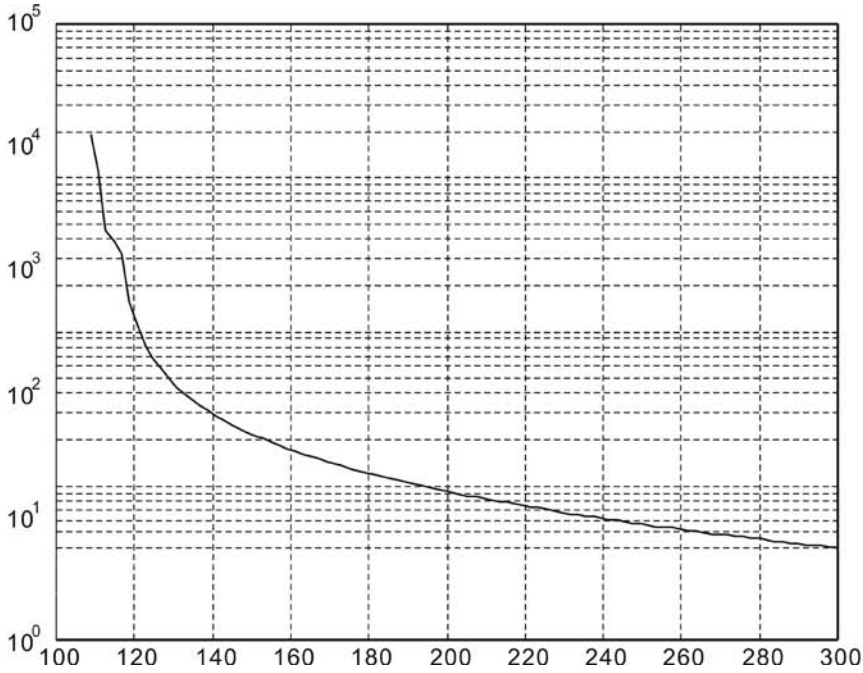
负载比例与运行时间曲线图

低惯量 (ECMA C、CM 系列)



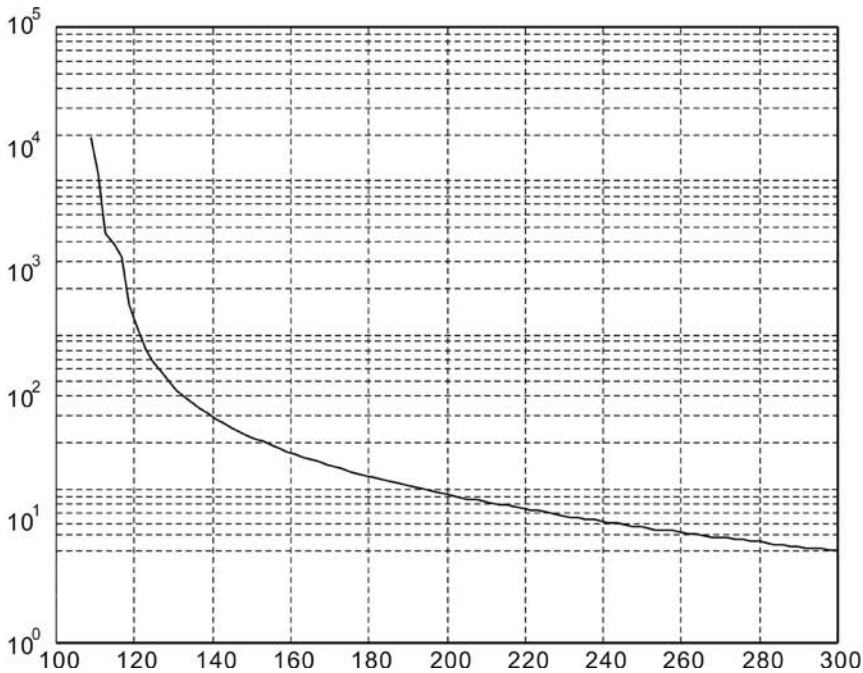
負載比例	運行時間
120%	263.8s
140%	35.2s
160%	17.6s
180%	11.2s
200%	8s
220%	6.1s
240%	4.8s
260%	3.9s
280%	3.3s
300%	2.8s

中惯量与中高惯量 (ECMA E、F 系列)



負載比例	運行時間
120%	527.6s
140%	70.4s
160%	35.2s
180%	22.4s
200%	16s
220%	12.2s
240%	9.6s
260%	7.8s
280%	6.6s
300%	5.6s

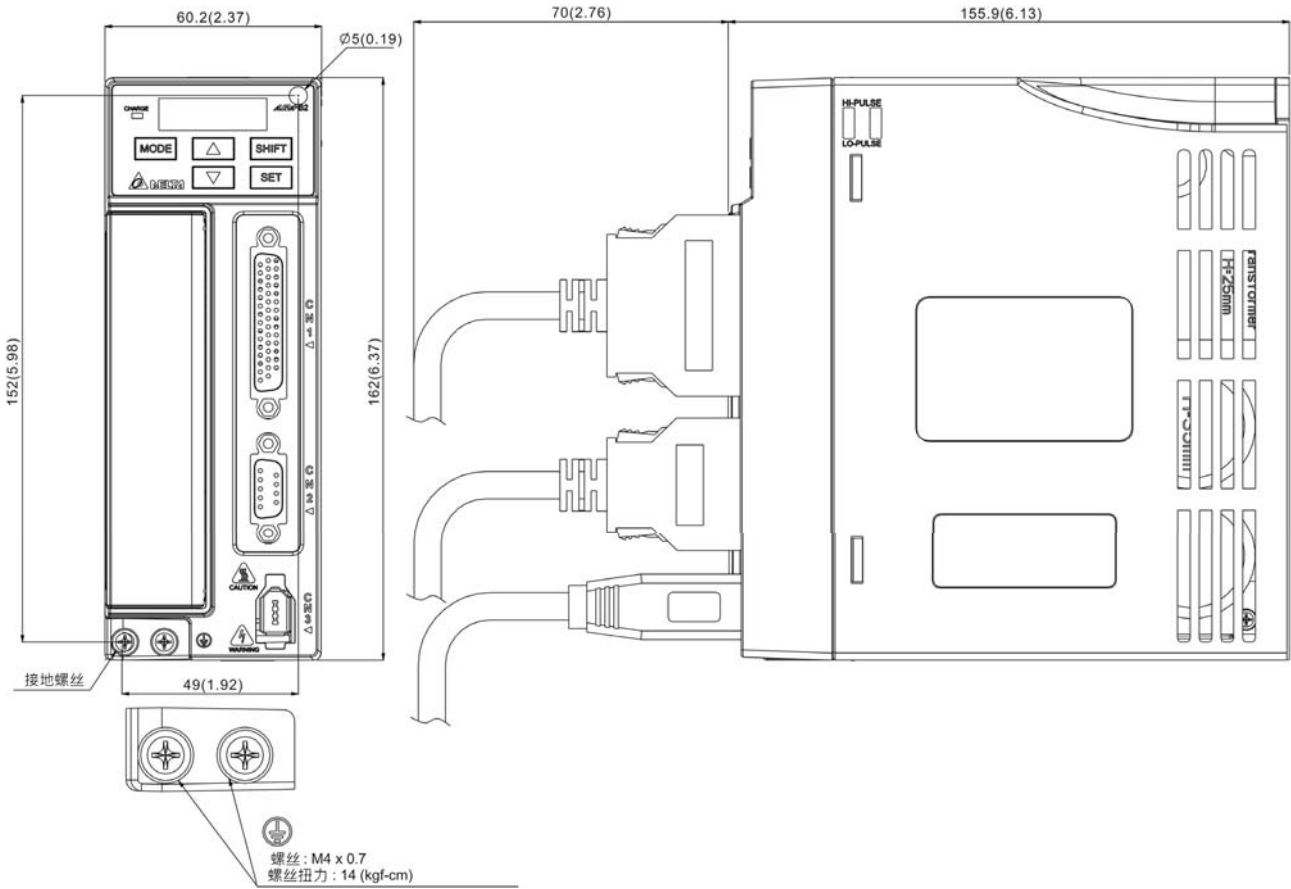
高惯量 (ECMA G、GM 系列)



負載比例	運行時間
120%	527.6s
140%	70.4s
160%	35.2s
180%	22.4s
200%	16s
220%	12.2s
240%	9.6s
260%	7.8s
280%	6.6s
300%	5.6s

10.5 伺服驱动器外型尺寸

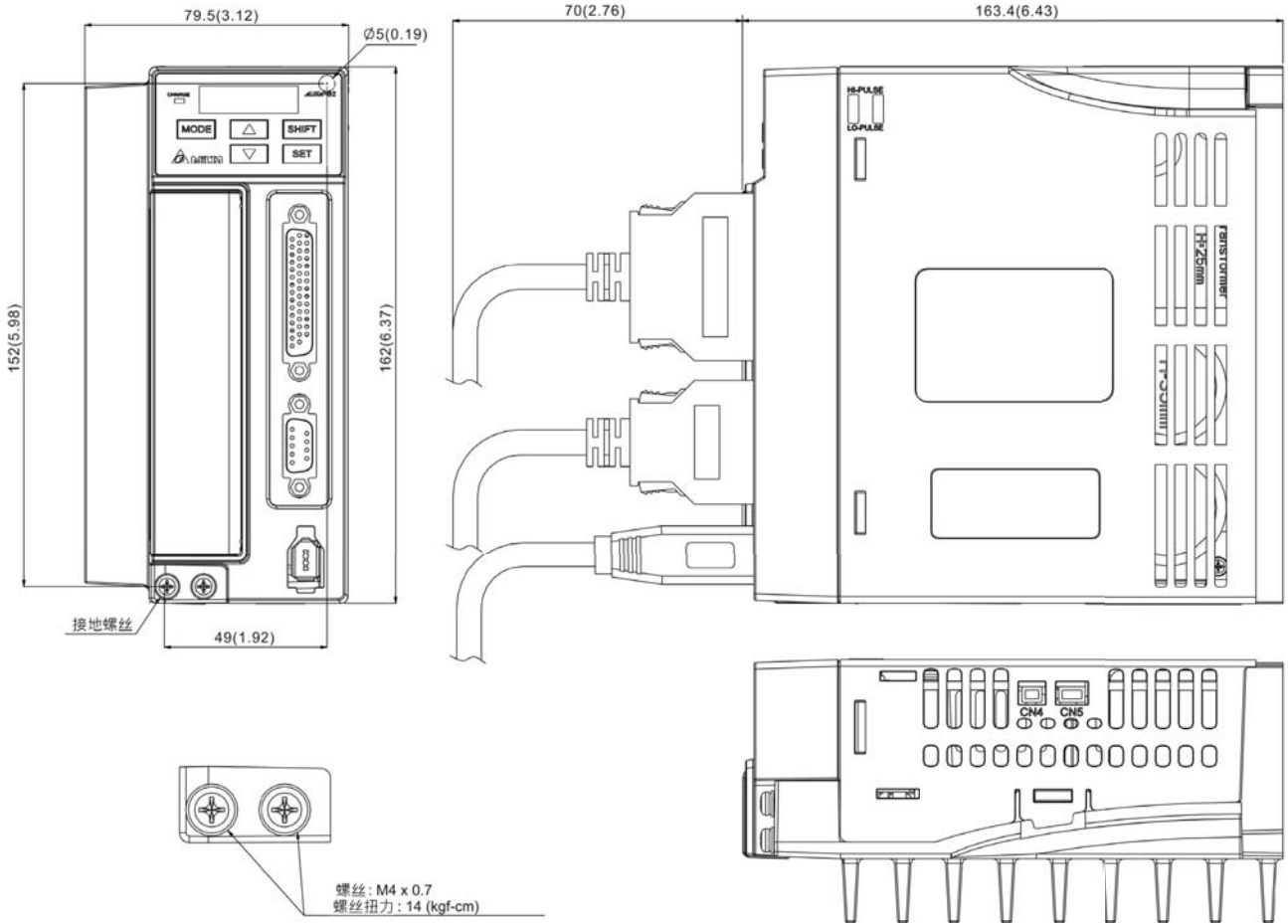
ASD-B2-0121 ; ASD-B2-0221 ; ASD-B2-0421 (100W ~ 400W)



重量	1.07 (2.36)
----	---------------

- NOTE**
- 1) 机构尺寸单位为公厘 (英寸); 重量 单位为公斤 (磅)
 - 2) 机构尺寸及重量变更恕不另行通知

ASD-B2-0721 (750W)



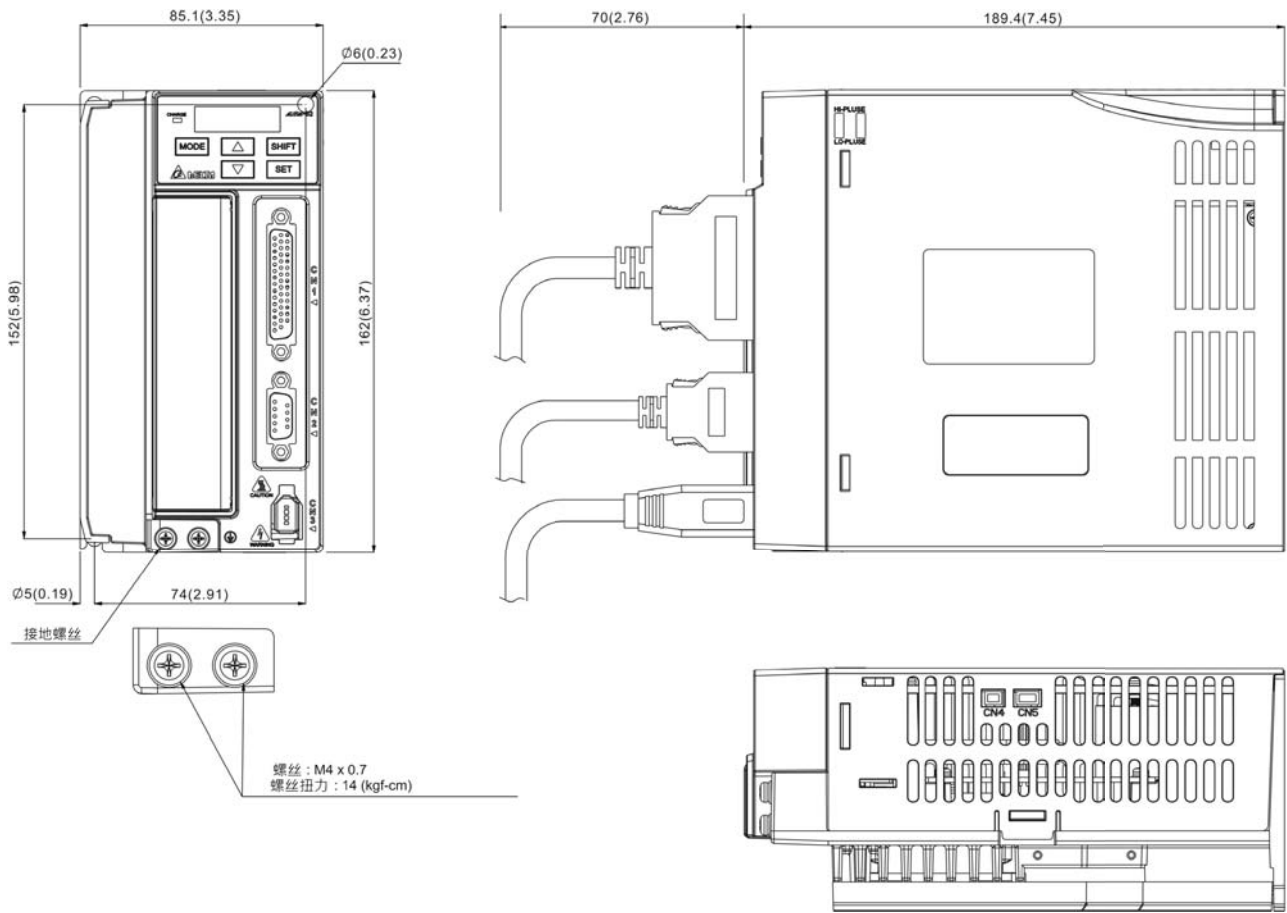
重量 1.54 (3.40)



NOTE

- 1) 机构尺寸单位为公厘 (英寸); 重量 单位为公斤 (磅)
- 2) 机构尺寸及重量变更恕不另行通知

ASD-B2-1021 ; ASD-B2-1521 (1kW ~ 1.5kW)



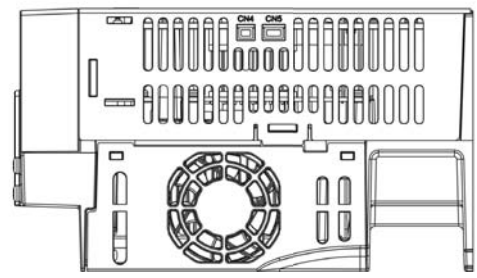
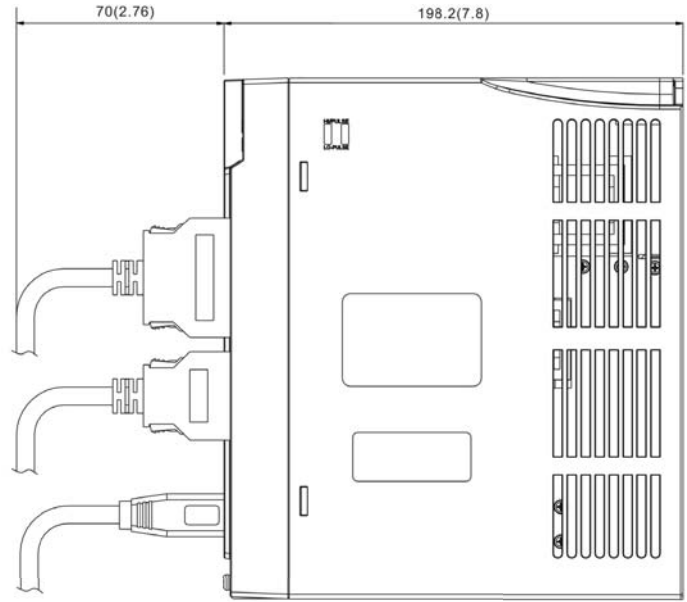
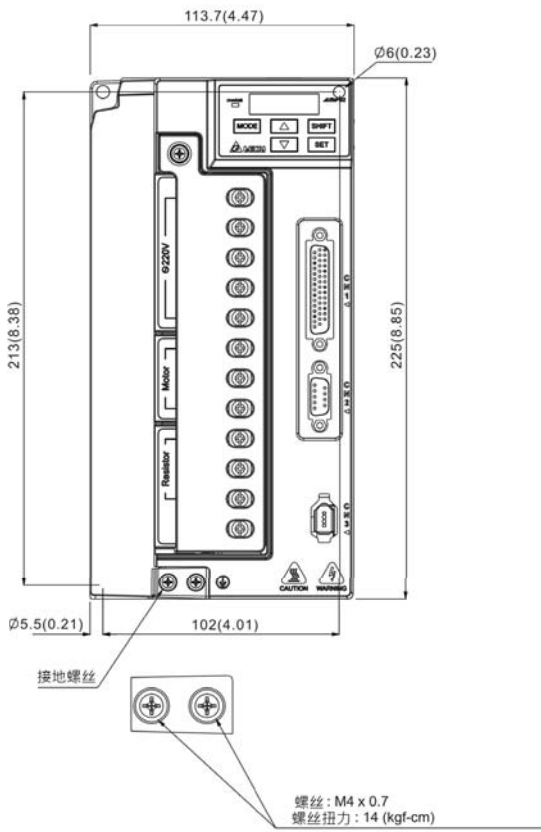
重量 1.72 (3.79)



NOTE

- 1) 机构尺寸单位为公厘 (英寸); 重量 单位为公斤 (磅)
- 2) 机构尺寸及重量变更恕不另行通知

ASD-B2-2023 ; ASD-B2-3023 (2kW ~ 3kW)

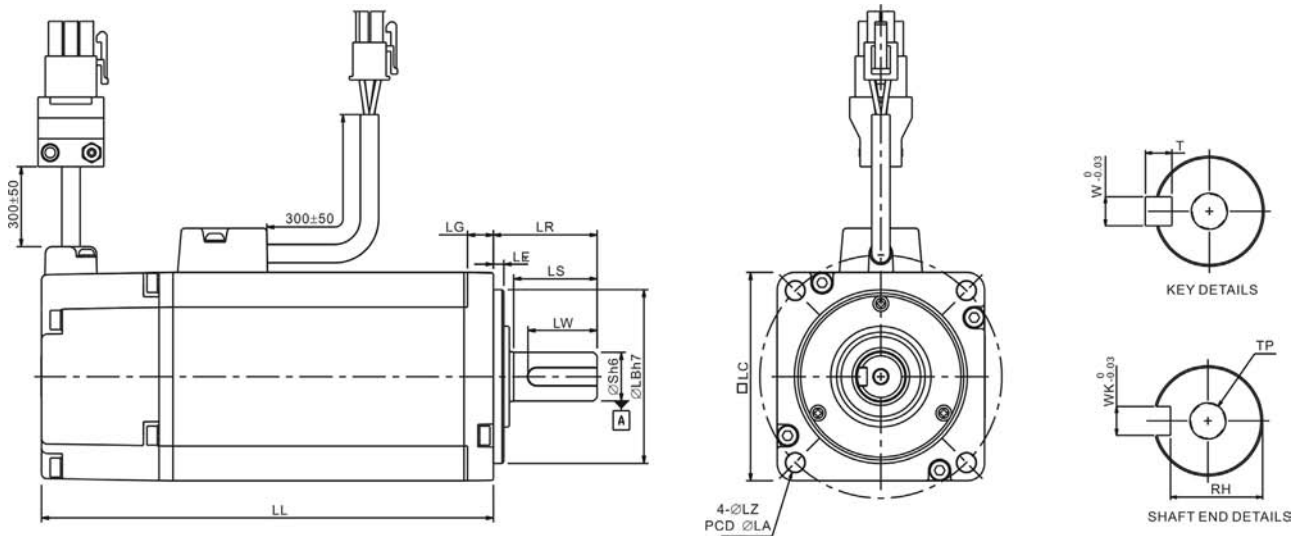


重量	2.67 (5.88)
----	---------------

- NOTE**
- 1) 机构尺寸单位为公厘 (英寸); 重量 单位为公斤 (磅)
 - 2) 机构尺寸及重量变更恕不另行通知

10.6 伺服电机外型尺寸

电机 86 框号 (含) 以下系列

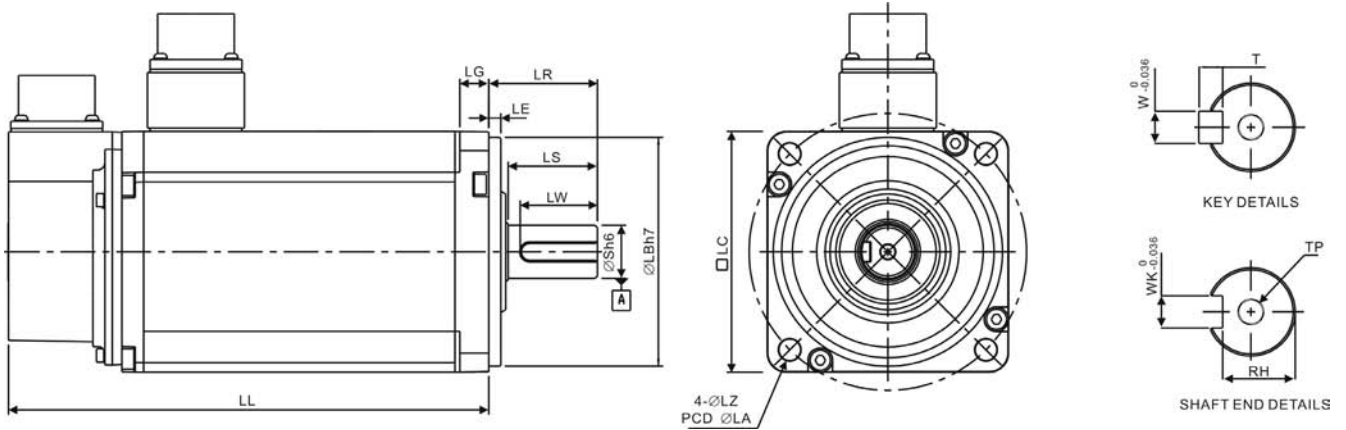


Model	C [△] 0401□S	C [△] 0602□S	C [△] 0604□S	C [△] 0804□S	C [△] 0807□S	C [△] 0907□S	C [△] 0910□S
LC	40	60	60	80	80	86	86
LZ	4.5	5.5	5.5	6.6	6.6	6.6	6.6
LA	46	70	70	90	90	100	100
S	8 ^(+0/-0.009)	14 ^(+0/-0.011)	14 ^(+0/-0.011)	14 ^(+0/-0.011)	19 ^(+0/-0.013)	16 ^(+0/-0.011)	16 ^(+0/-0.011)
LB	30 ^(+0/-0.021)	50 ^(+0/-0.025)	50 ^(+0/-0.025)	70 ^(+0/-0.030)	70 ^(+0/-0.030)	80 ^(+0/-0.030)	80 ^(+0/-0.030)
LL (不带刹车)	100.6	105.5	130.7	112.3	138.3	130.2	153.2
LL (带刹车)	136.6	141.6	166.8	152.8	178	161.3	184.3
LS (不带油封)	20	27	27	27	32	30	30
LS (带油封)	20	24	24	24.5	29.5	30	30
LR	25	30	30	30	35	35	35
LE	2.5	3	3	3	3	3	3
LG	5	7.5	7.5	8	8	8	8
LW	16	20	20	20	25	20	20
RH	6.2	11	11	11	15.5	13	13
WK	3	5	5	5	6	5	5
W	3	5	5	5	6	5	5
T	3	5	5	5	6	5	5
TP	M3 Depth 8	M4 Depth 15	M4 Depth 15	M4 Depth 15	M6 Depth 20	M5 Depth 15	M5 Depth 15

NOTE

- 1) 机构尺寸单位为公厘 mm
- 2) 机构尺寸及重量变更恕不另行通知
- 3) □为轴端式样 / 刹车或油封编号
- 4) 伺服电机型号中的△为编码器型式。△=1:增量型·20-bit ; △=2:增量型·17-bit。
- 5) 磁性编码器电机请参考对应标准机种·除 ECMA-CM0604PS LL: 116.2mm

电机 100~130 框号系列

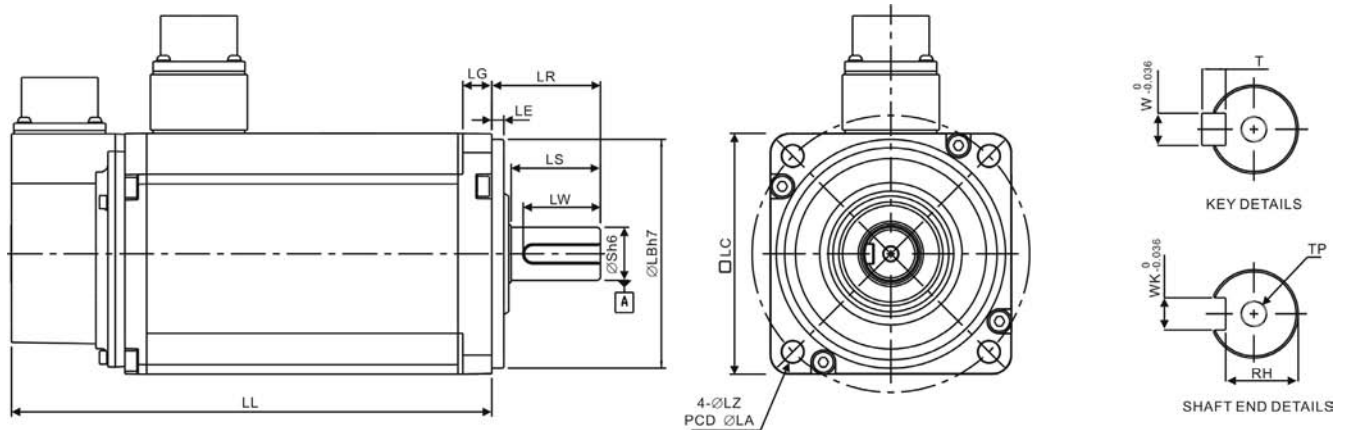


Model	G [△] 1303□S	E [△] 1305□S	G [△] 1306□S	G [△] 1309□S	C [△] 1010□S
LC	130	130	130	130	100
LZ	9	9	9	9	9
LA	145	145	145	145	115
S	22 ^(+0/-0.013)	22 ^(+0/-0.013)	22 ^(+0/-0.013)	22 ^(+0/-0.013)	22 ^(+0/-0.013)
LB	110 ^(+0/-0.035)	110 ^(+0/-0.035)	110 ^(+0/-0.035)	110 ^(+0/-0.035)	95 ^(+0/-0.035)
LL (不带刹车)	147.5	147.5	147.5	163.5	153.3
LL (带刹车)	183.5	183.5	183.5	198	192.5
LS	47	47	47	47	37
LR	55	55	55	55	45
LE	6	6	6	6	5
LG	11.5	11.5	11.5	11.5	12
LW	36	36	36	36	32
RH	18	18	18	18	18
WK	8	8	8	8	8
W	8	8	8	8	8
T	7	7	7	7	7
TP	M6 Depth 20	M6 Depth 20	M6 Depth 20	M6 Depth 20	M6 Depth 20

**NOTE**

- 1) 机构尺寸单位为公厘 mm
- 2) 机构尺寸及重量变更恕不另行通知
- 3) □为轴端式样 / 刹车或油封编号
- 4) 伺服电机型号中的△为编码器型式。△=1:增量型·20-bit ; △=2:增量型·17-bit。
- 5) 磁性编码器电机请参考对应标准机种

电机 100~130 框号系列

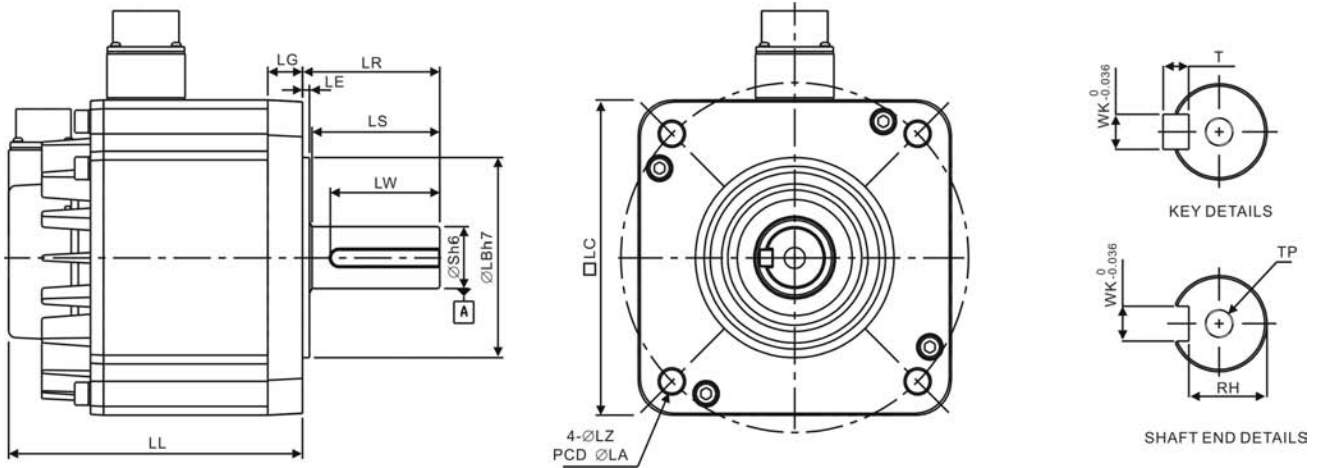


Model	E [△] 1310□S	E [△] 1315□S	C [△] 1020□S	E [△] 1320□S
LC	130	130	100	130
LZ	9	9	9	9
LA	145	145	115	145
S	22 ⁽⁺⁰⁾ _(-0.013)	22 ⁽⁺⁰⁾ _(-0.013)	22 ⁽⁺⁰⁾ _(-0.013)	22 ⁽⁺⁰⁾ _(-0.013)
LB	110 ⁽⁺⁰⁾ _(-0.035)	110 ⁽⁺⁰⁾ _(-0.035)	95 ⁽⁺⁰⁾ _(-0.035)	110 ⁽⁺⁰⁾ _(-0.035)
LL (不带刹车)	147.5	167.5	199	187.5
LL (带刹车)	183.5	202	226	216
LS	47	47	37	47
LR	55	55	45	55
LE	6	6	5	6
LG	11.5	11.5	12	11.5
LW	36	36	32	36
RH	18	18	18	18
WK	8	8	8	8
W	8	8	8	8
T	7	7	7	7
TP	M6 Depth 20	M6 Depth 20	M6 Depth 20	M6 Depth 20

**NOTE**

- 1) 机构尺寸单位为公厘 mm
- 2) 机构尺寸及重量变更恕不另行通知
- 3) □为轴端式样 / 刹车或油封编号
- 4) 伺服电机型号中的△为编码器型式。△=1:增量型·20-bit ; △=2:增量型·17-bit。

电机 180 框号系列



Model	E [△] 1820□S	E [△] 1830□S	F [△] 1830□S
LC	180	180	180
LZ	13.5	13.5	13.5
LA	200	200	200
S	35 ^(+0/-0.016)	35 ^(+0/-0.016)	35 ^(+0/-0.016)
LB	114.3 ^(+0/-0.035)	114.3 ^(+0/-0.035)	114.3 ^(+0/-0.035)
LL (不带刹车)	169	202.1	202.1
LL (带刹车)	203.1	235.3	235.3
LS	73	73	73
LR	79	79	79
LE	4	4	4
LG	20	20	20
LW	63	63	63
RH	30	30	30
WK	10	10	10
W	10	10	10
T	8	8	8
TP	M12 Depth 25	M12 Depth 25	M12 Depth 25

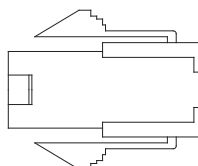
**NOTE**

- 1) 机构尺寸单位为公厘 mm
- 2) 机构尺寸及重量变更恕不另行通知
- 3) □为轴端式样 / 刹车或油封编号
- 4) 伺服电机型号中的△为编码器型式。△=1:增量型·20-bit ; △=2:增量型·17-bit。

附录 A 配件

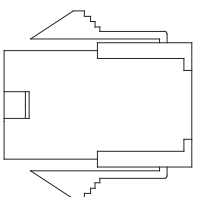
■ 动力接头

台达型号：ASDBCAPW0000



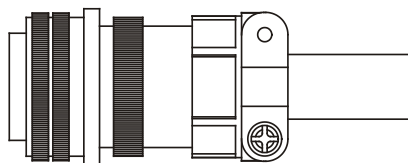
Title	Part No.	Manufacturer
Housing	C4201H00-2*2PA	JOWLE
Terminal	C4201TOP-2	JOWLE

台达型号：ASDBCAPW0100



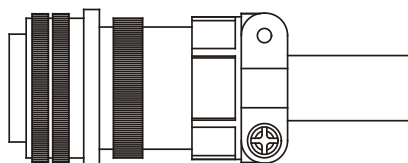
Title	Part No.	Manufacturer
Housing	C4201H00-2*3PA	JOWLE
Terminal	C4201TOP-2	JOWLE

台达型号：ASD-CAPW1000



3106A-20-18S

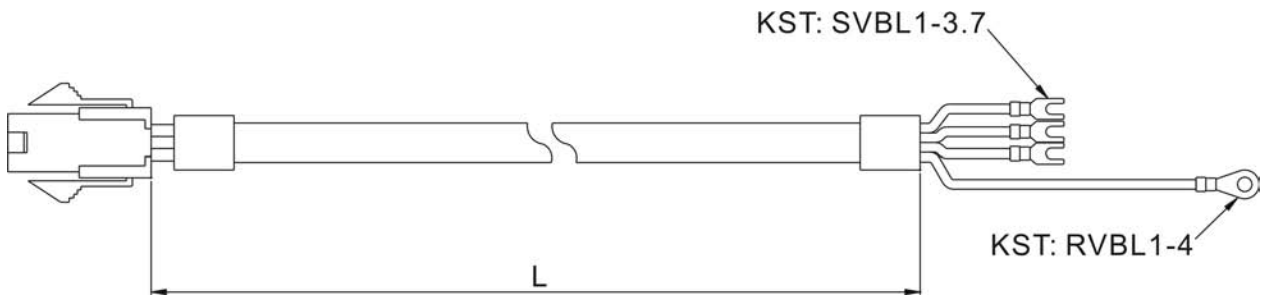
台达型号：ASD-CAPW2000



3106A-24-11S

■ 动力线

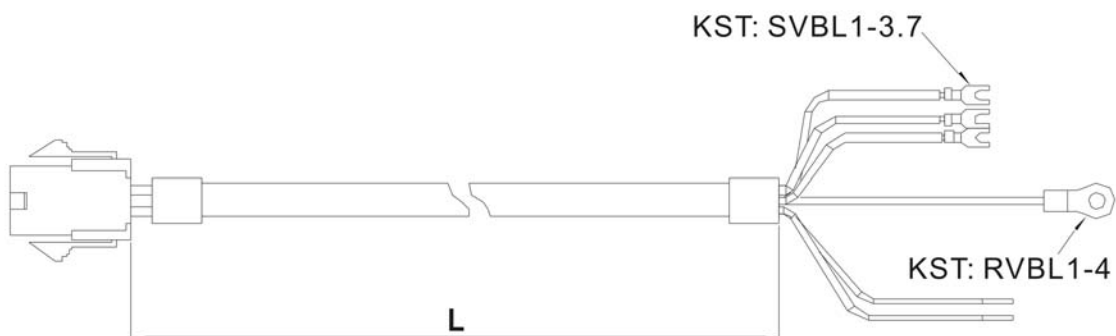
台达型号：ASDBCAPW0203 / 0205



Title	Part No.	Manufacturer
Housing	C4201H00-2*2PA	JOWLE
Terminal	C4201TOP-2	JOWLE

Title	Part No.	L	
		mm	inch
1	ASDBCAPW0203	3000 ± 50	118 ± 2
2	ASDBCAPW0205	5000 ± 50	197 ± 2

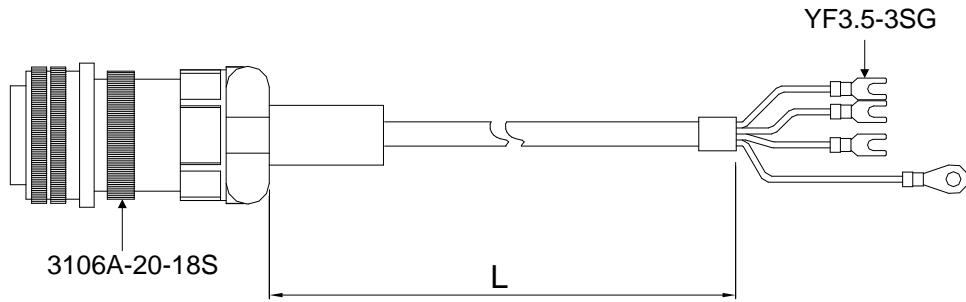
台达型号：ASDBCAPW0303 / 0305



Title	Part No.	Manufacturer
Housing	C4201H00-2*3PA	JOWLE
Terminal	C4201TOP-2	JOWLE

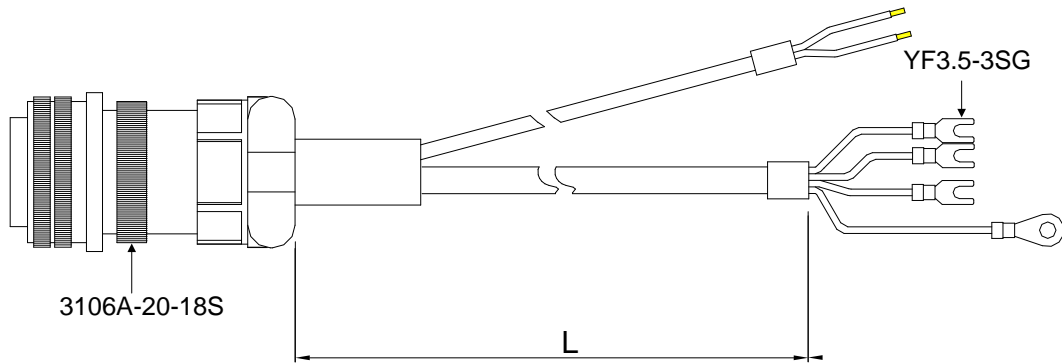
Title	Part No.	L	
		mm	inch
1	ASDBCAPW0303	3000 ± 50	118 ± 2
2	ASDBCAPW0305	5000 ± 50	197 ± 2

台达型号：ASDBCAPW1203 / 1205



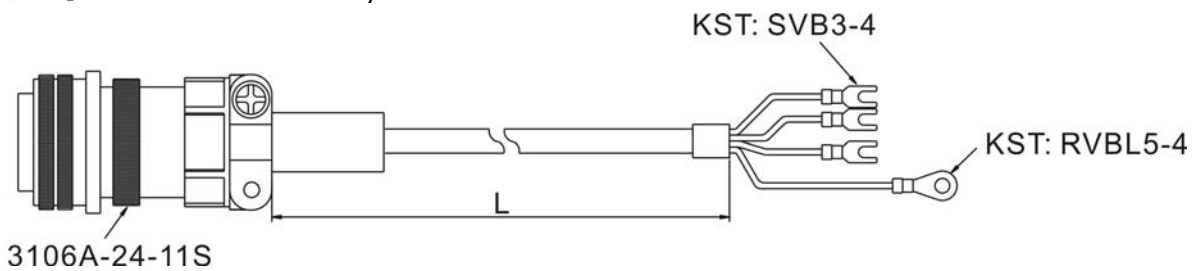
Title	Part No.	Straight	L	
			mm	inch
1	ASDBCAPW1203	3106A-20-18S	3000 ± 50	118 ± 2
2	ASDBCAPW1205	3106A-20-18S	5000 ± 50	197 ± 2

台达型号：ASDBCAPW1303 / 1305



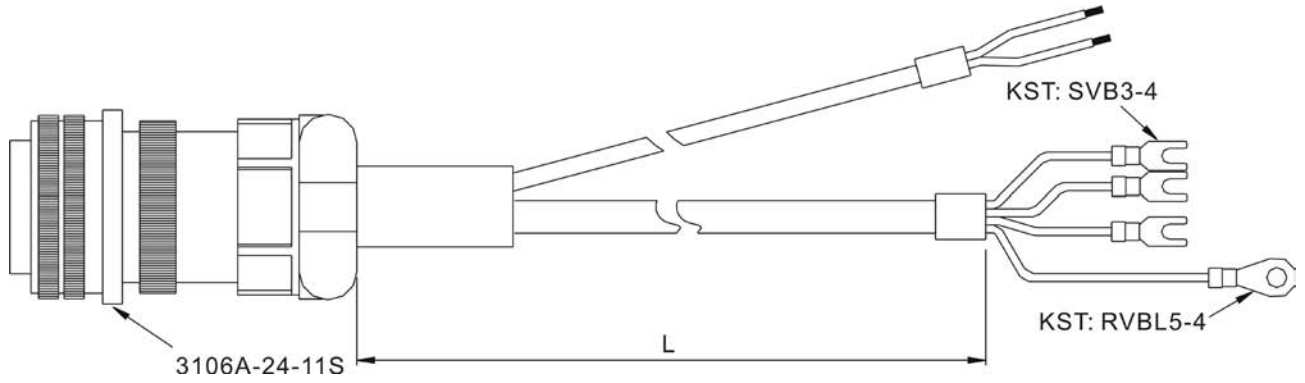
Title	Part No.	Straight	L	
			mm	inch
1	ASDBCAPW1303	3106A-20-18S	3000 ± 50	118 ± 2
2	ASDBCAPW1305	3106A-20-18S	5000 ± 50	197 ± 2

台达型号：ASD-CAPW2203 / 2205



Title	Part No.	Straight	L	
			mm	inch
1	ASD-CAPW2203	3106A-24-11S	3000 ± 50	118 ± 2
2	ASD-CAPW2205	3106A-24-11S	5000 ± 50	197 ± 2

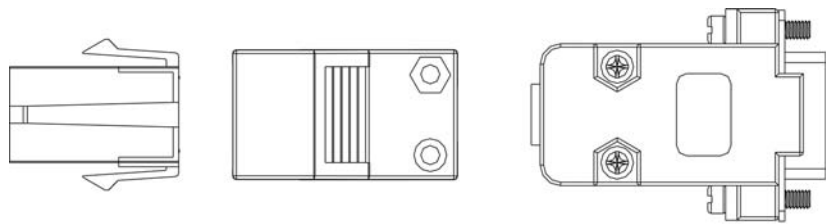
台达型号：ASD-CAPW2303 / 2305



Title	Part No.	Straight	L	
			mm	inch
1	ASD-CAPW2303	3106A-24-11S	3000 ± 50	118 ± 2
2	ASD-CAPW2305	3106A-24-11S	5000 ± 50	197 ± 2

■ 编码器接头

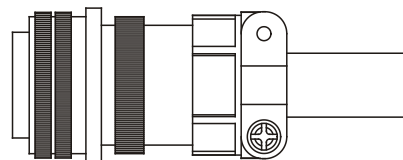
台达型号：ASDBCAEN0000



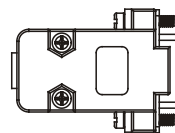
D-SUB Connector 9P

Title	Part No.	Manufacturer
Housing	AMP (1-172161-9)	AMP
Terminal	AMP (170359-3)	AMP
CLAMP	DELTA (34703237XX)	DELTA

台达型号：ASDBCAEN1000



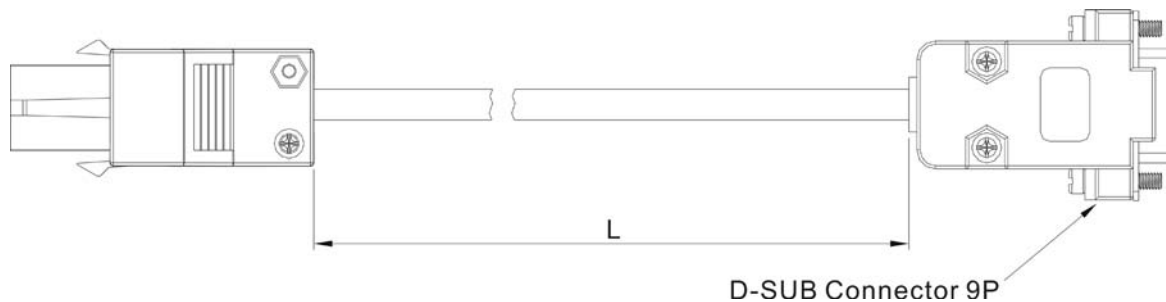
3106A-20-29S



D-SUB Connector 9P

■ 编码器连接线

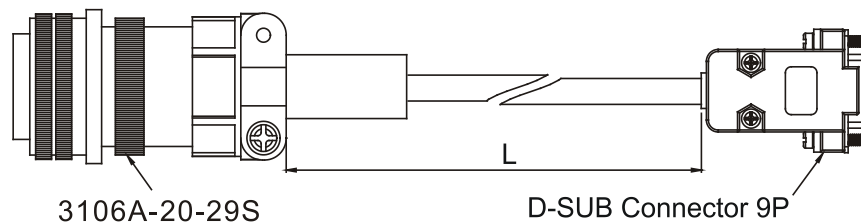
台达型号：ASDBCAEN0003 / 0005



Title	Part No.	Manufacturer
Housing	AMP (1-172161-9)	AMP
Terminal	AMP (170359-3)	AMP
CLAMP	DELTA (34703237XX)	DELTA

Title	Part No.	L	
		mm	inch
1	ASDBCAEN0003	3000 ± 50	118 ± 2
2	ASDBCAEN0005	5000 ± 50	197 ± 2

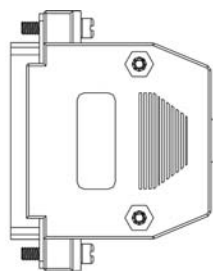
台达型号：ASDBCAEN1003 / 1005



Title	Part No.	Straight	L	
			mm	inch
1	ASDBCAEN1003	3106A-20-29S	3000 ± 50	118 ± 2
2	ASDBCAEN1005	3106A-20-29S	5000 ± 50	197 ± 2

■ I/O 连接器端子

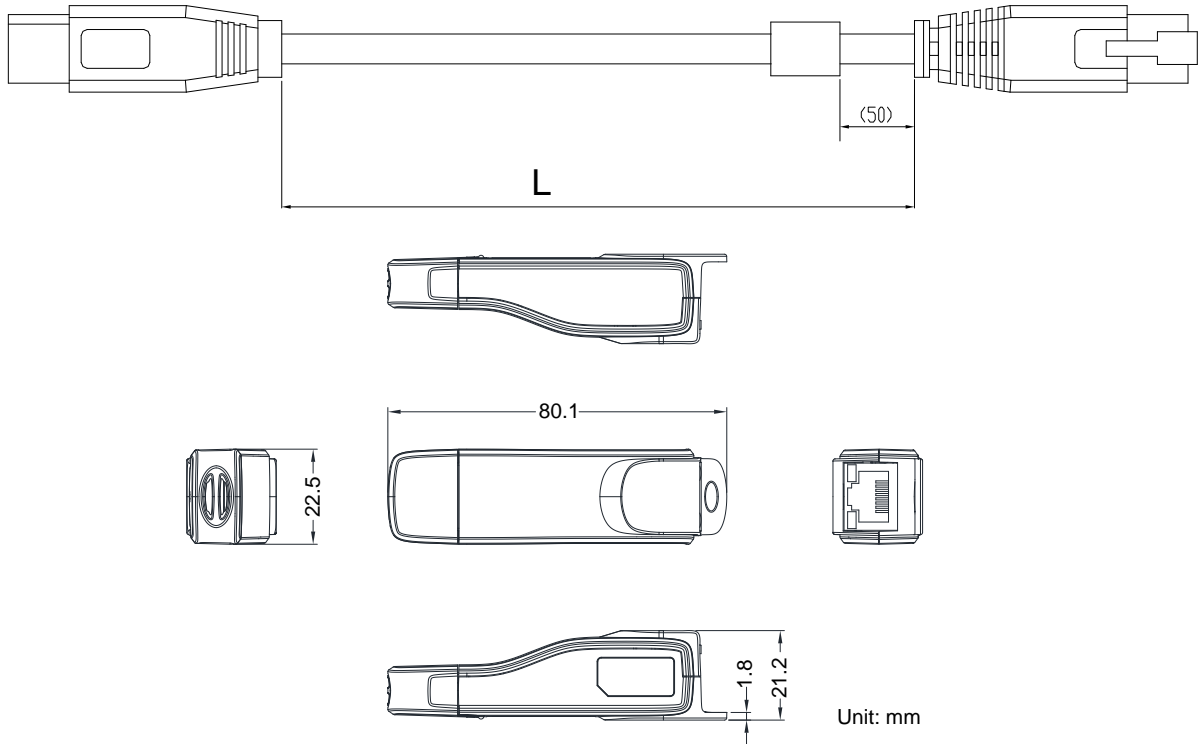
台达型号：ASDBCNDS0044



D-SUB 44 PIN PLUG

■ 驱动器与计算机通讯线

台达型号：ASD-CNUS0A08

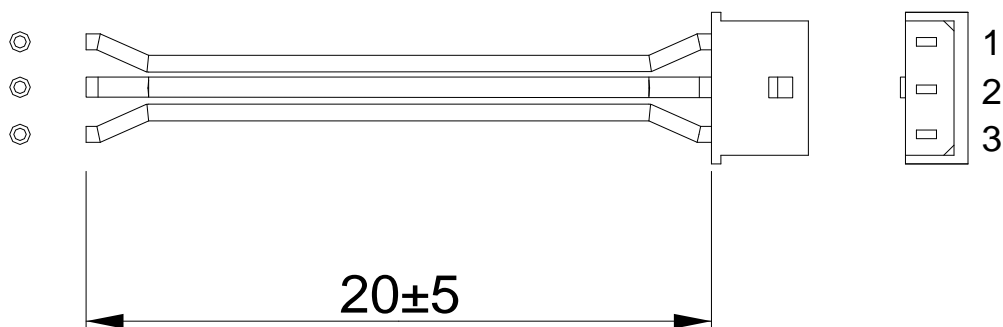


Title	Part No. : ASD-CNUS0A08	
cable	L	3000 ± 100 mm
		118 ± 4 inch
connector	RJ connector	RJ-45
	USB connector	A-type (USB V2.0)

■ 模拟电压输出信号线

台达型号：--

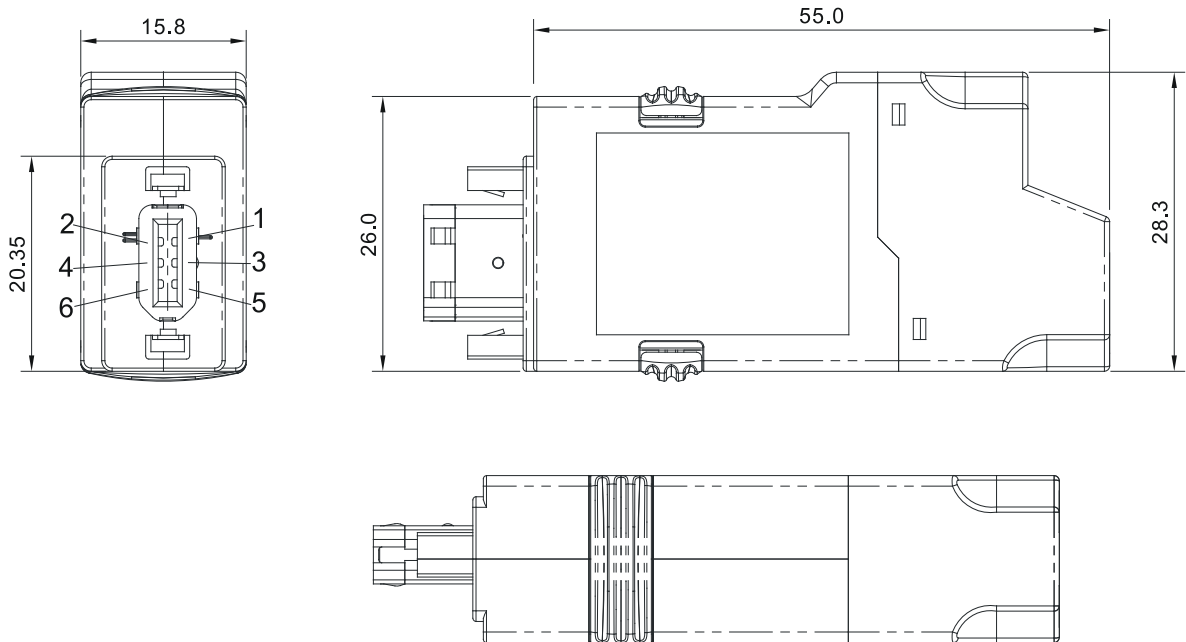
台达料号：3864471800



Title	Part No.	Manufacturer
Housing	A2004H00-3P	JWT
Terminal	A2004TOP-2	JWT

■ RS-485 分接器

台达型号：ASD-CNIE0B06



■ 配件选用表

100W 驱动器对应 100W 之低惯量电机

伺服驱动器	ASD-B2-0121-B
低惯量电机	ECMA-C ^Δ 0401□S
电机动力线 (不附刹车)	ASDBCAPW020X
动力接头 (不附刹车)	ASDBCAPW0000
电机动力线 (附刹车)	ASDBCAPW030X
动力接头 (附刹车)	ASDBCAPW0100
编码器连接线	ASDBCAEN000X
编码器接头	ASDBCAEN0000

(X=3 为长度 3m; X=5 为长度 5m)

200W 驱动器对应 200W 的低惯量电机

伺服驱动器	ASD-B2-0221-B
低惯量电机	ECMA-C ^Δ 0602□S

电机动力线 (不附刹车)	ASDBCAPW020X
动力接头 (不附刹车)	ASDBCAPW0000
电机动力线 (附刹车)	ASDBCAPW030X
动力接头 (附刹车)	ASDBCAPW0100
编码器连接线	ASDBCAEN000X
编码器接头	ASDBCAEN0000

(X=3 为长度 3m; X=5 为长度 5m)

400W 驱动器对应 400W 的低惯量电机

伺服驱动器	ASD-B2-0421-B
低惯量电机	ECMA-C Δ 0604□S ECMA-C Δ 0804□7 ECMA-CM0604PS
电机动力线 (不附刹车)	ASDBCAPW020X
动力接头 (不附刹车)	ASDBCAPW0000
电机动力线 (附刹车)	ASDBCAPW030X
动力接头 (附刹车)	ASDBCAPW0100
编码器连接线	ASDBCAEN000X
编码器接头	ASDBCAEN0000

(X=3 为长度 3m; X=5 为长度 5m)

400W 驱动器对应 500W 的中惯量电机

伺服驱动器	ASD-B2-0421-B
中惯量电机	ECMA-E Δ 1305□S
电机动力线 (不附刹车)	ASDBCAPW120X
电机动力线 (附刹车)	ASDBCAPW130X
动力接头	ASD-CAPW1000
增量型编码器连接线	ASDBCAEN100X
编码器接头	ASDBCAEN1000

(X=3 为长度 3m; X=5 为长度 5m)

400W 驱动器对应 300W 的高惯量电机

伺服驱动器	ASD-B2-0421-B
高惯量电机	ECMA-G [△] 1303□S
电机动力线 (不附刹车)	ASDBCAPW120X
电机动力线 (附刹车)	ASDBCAPW130X
动力接头	ASD-CAPW1000
编码器连接线	ASDBCAEN100X
编码器接头	ASDBCAEN1000

(X=3 为长度 3m; X=5 为长度 5m)

750W 驱动器对应 750W 的低惯量电机

伺服驱动器	ASD-B2-0721-B
低惯量电机	ECMA-C [△] 0807□S ECMA-C [△] 0907□S
电机动力线 (不附刹车)	ASDBCAPW020X
动力接头 (不附刹车)	ASDBCAPW0000
电机动力线 (附刹车)	ASDBCAPW030X
动力接头 (附刹车)	ASDBCAPW0100
编码器连接线	ASDBCAEN000X
编码器接头	ASDBCAEN0000

(X=3 为长度 3m; X=5 为长度 5m)

750W 驱动器对应 600W 的高惯量电机

伺服驱动器	ASD-B2-0721-B
高惯量电机	ECMA-G [△] 1306□S ECMA-GM1306PS
电机动力线 (不附刹车)	ASDBCAPW120X
电机动力线 (附刹车)	ASDBCAPW130X
动力接头	ASD-CAPW1000
编码器连接线	ASDBCAEN100X
编码器接头	ASDBCAEN1000

(X=3 为长度 3m; X=5 为长度 5m)

1kW 驱动器对应 1kW 的低惯量电机

伺服驱动器	ASD-B2-1021-B
低惯量电机	ECMA-C [△] 1010□S
电机动力线 (不附刹车)	ASDBCAPW120X
电机动力线 (附刹车)	ASDBCAPW130X
动力接头	ASD-CAPW1000
编码器连接线	ASDBCAEN100X
编码器接头	ASDBCAEN1000

(X=3 为长度 3m; X=5 为长度 5m)

1kW 驱动器对应 1kW 的低惯量电机

伺服驱动器	ASD-B2-1021-B
低惯量电机	ECMA-C [△] 0910□S
电机动力线 (不附刹车)	ASDBCAPW020X
动力接头 (不附刹车)	ASDBCAPW0000
电机动力线 (附刹车)	ASDBCAPW030X
动力接头 (附刹车)	ASDBCAPW0100
增量型编码器连接线	ASDBCAEN000X
编码器接头	ASDBCAEN0000

(X=3 为长度 3m; X=5 为长度 5m)

1kW 驱动器对应 1kW 的中惯量电机

伺服驱动器	ASD-B2-1021-B
中惯量电机	ECMA-E [△] 1310□S
电机动力线 (不附刹车)	ASDBCAPW120X
电机动力线 (附刹车)	ASDBCAPW130X
动力接头	ASD-CAPW1000
编码器连接线	ASDBCAEN100X
编码器接头	ASDBCAEN1000

(X=3 为长度 3m; X=5 为长度 5m)

1kW 驱动器对应 900W 的高惯量电机

伺服驱动器	ASD-B2-1021-B
高惯量电机	ECMA-G [△] 1309□S ECMA-GM1309PS
电机动力线 (不附刹车)	ASDBCAPW120X
电机动力线 (附刹车)	ASDBCAPW130X
动力接头	ASD-CAPW1000
编码器连接线	ASDBCAEN100X
编码器接头	ASDBCAEN1000

(X=3 为长度 3m; X=5 为长度 5m)

1.5kW 驱动器对应 1.5kW 的中惯量电机

伺服驱动器	ASD-B2-1521-B
中惯量电机	ECMA-E [△] 1315□S
电机动力线 (不附刹车)	ASDBCAPW120X
电机动力线 (附刹车)	ASDBCAPW130X
动力接头	ASD-CAPW1000
编码器连接线	ASDBCAEN100X
编码器接头	ASDBCAEN1000

(X=3 为长度 3m; X=5 为长度 5m)

2kW 驱动器对应 2kW 的低惯量电机

伺服驱动器	ASD-B2-2023-B
低惯量电机	ECMA-C [△] 1020□S
电机动力线 (不附刹车)	ASDBCAPW120X
电机动力线 (附刹车)	ASDBCAPW130X
动力接头	ASD-CAPW1000
编码器连接线	ASDBCAEN100X
编码器接头	ASDBCAEN1000

(X=3 为长度 3m; X=5 为长度 5m)

2kW 驱动器对应 2kW 的中惯量电机

伺服驱动器	ASD-B2-2023-B
中惯量电机	ECMA-E [△] 1320□S
电机动力线 (不附刹车)	ASDBCAPW120X
电机动力线 (附刹车)	ASDBCAPW130X
动力接头	ASD-CAPW1000
编码器连接线	ASDBCAEN100X
编码器接头	ASDBCAEN1000

(X=3 为长度 3m; X=5 为长度 5m)

2kW 驱动器对应 2kW 的中惯量电机

伺服驱动器	ASD-B2-2023-B
中惯量电机	ECMA-E [△] 1820□S
电机动力线 (不附刹车)	ASD-CAPW220X
电机动力线 (附刹车)	ASD-CAPW230X
动力接头	ASD-CAPW2000
编码器连接线	ASDBCAEN100X
编码器接头	ASDBCAEN1000

(X=3 为长度 3m; X=5 为长度 5m)

3kW 驱动器对应 3kW 的中惯量电机

伺服驱动器	ASD-B2-3023-B
中惯量电机	ECMA-E [△] 1830□S
电机动力线 (不附刹车)	ASD-CAPW220X
电机动力线 (附刹车)	ASD-CAPW230X
动力接头	ASD-CAPW2000
编码器连接线	ASDBCAEN100X
编码器接头	ASDBCAEN1000

(X=3 为长度 3m; X=5 为长度 5m)

3kW 驱动器对应 3kW 的中高惯量电机

伺服驱动器	ASD-B2-3023-B
中高惯量电机	ECMA-F Δ 1830□S
电机动力线 (不附刹车)	ASD-CAPW220X
电机动力线 (附刹车)	ASD-CAPW230X
动力接头	ASD-CAPW2000
编码器连接线	ASDBCAEN100X
编码器接头	ASDBCAEN1000

(X=3 为长度 3m; X=5 为长度 5m)

其他附件 (适用 ASDA-B2 全系列产品)	
名称	产品型号
驱动器与计算机通讯线	ASD-CARS0003
回生电阻 400W 100 Ω	BR400W040
回生电阻 1kW 1000 Ω	BR1K0W020



NOTE

- 1) 驱动器型号后的□为 ASDA-B2 机种代码，请参照实际购买产品的型号信息。
- 2) 伺服电机型号中的 Δ 为编码器型式。 $\Delta=1$:增量型，20-bit； $\Delta=2$:增量型，17-bit。
- 3) 伺服电机型号中的□为刹车或键槽 / 油封仕様。

(此页有意留为空白)

附录 B 基本检测与保养

■ 基本检测

检测项目	检测内容
一般检测	定期检查伺服驱动器安装部位、伺服电机轴心与机械连接处的螺丝、端子台与机械部位的螺丝是否有松动。
	控制箱的间隙或通风扇设置，应避免油、水或金属粉等异状物的侵入，且应防止电钻的切削粉落入伺服驱动器内。
	控制箱设置于有害气体或多粉尘的场所，应防止有害气体与粉尘的侵入。
	制作检出器(编码器)线材或其他线材时，注意接线顺序是否有误，否则可能发生暴走、烧毁。
操作前检测 (未供应控制电源)	为防止触电，伺服驱动器的接地保护端子必须确实连接控制箱的接地保护端子。如需配线时，请在电源切断 10 分钟后进行，或直接以放电装置进行放电。
	配线端子的接续部位请实施绝缘处理。
	配线应正确，避免造成损坏或发生异常动作。
	螺丝或金属片等导电性物体、可燃性物体是否存在伺服驱动器内。
	控制开关是否置于 OFF 状态。
	伺服驱动器或外部之回生电阻，不可设置于可燃物体上。
	为避免电磁制动器失效，请检查立即停止运转及切断电源的回路是否正常。
	伺服驱动器附近使用的电子仪器受到电磁干扰时，请使用仪器降低电磁干扰。
请确定驱动器的外加电压准位是否正确。	
运转前检测 (已供应控制电源)	检出器(编码器)电缆应避免承受过大应力。当电机在运转时，注意接续电缆是否与机件接触而产生磨耗，或发生拉扯现象。
	伺服电机若有振动现象，或运转声音过大，请与厂商联络。
	确认各项参数设定是否正确，依机械特性的不同可能会有不预期的动作。勿将参数作过度极端之调整。

	重新设定参数时，请确定驱动器是否在伺服停止（SERVO OFF）的状态下进行，否则会成为故障发生的原因。
	继电器动作时，若无接触的声音或其他异常的声音产生，请与厂商联络。
	电源指示灯与 LED 显示是否有异常现象。

■ 保养

- 请在适当的环境条件下保管、使用。
- 适时清理伺服驱动器及伺服电机外观，避免灰尘及污垢的附着。
- 在擦拭保养中，请勿将机构部份拆解。
- 适时清理伺服驱动器的吸气口与排气口，避免长时间在高温环境下使用，而造成伺服驱动器故障。

■ 机件使用寿命

- 平滑电容器
平滑电容器若受到波动电流的影响会使其特性劣化。电容器的寿命主要是受周围温度及使用条件的影响，但如果是在有空调的一般环境下进行连续运转时，可维持 10 年的寿命。
- 继电器
开关电源所导致的接点磨损会导致接触不良。由于受电源容量所左右，故累积开关次数为 10 万次的寿命。
- 冷却风扇
在连续运转的情况下，一般在 2 ~ 3 年即达到使用标准寿命，必须进行更换。当检测时若发生异常声音或振动时也必需更换。